

W系列 消防稳压 给水设备



产品特点

稳压水泵控制	防护等级IP54或IP55	实时数据显示
自动工频巡检	数据储存功能	历史数据导出功能
故障信息显示	双电源切换	历史数据查询功能

产品设计依据

技术规范： GB50974-2014 《消防给水及消火栓系统技术规范》

产品标准： GB27898-2011 《固定消防给水设备 第3部分 消防增压稳压给水设备》

产品标准： GB16806-2006 《消防联动控制系统》

其他标准： GB 50974-2014 《消防给水及消火栓技术规范》实施指南

参考标准图集： 15S909 《消防给水及消火栓技术规范图集》

17S205 《消防给水稳压设备选用与安装》

01S105 《常用小型仪表及阀门选型及安装》



上海工业园



合肥工业园



浙江工业园



沈阳工业园



石家庄工业园

一家集设计 / 生产 / 销售泵、给水设备及泵用控制设备于一体的
大型综合性泵业集团

旗下拥有5家工业园，23家销售分公司

产品服务于建筑（包含热力及空调）、市政、核电、火电、
石油化工、大型水利等领域

持续为客户创造新价值

上海凯泉泵业(集团)有限公司
SHANGHAI KAIQUAN PUMP (GROUP) CO., LTD.



目 录

一、企业简介.....	01
二、产品概述.....	01
三、产品展示.....	02
四、设备原理.....	03
五、系统原理.....	04
六、机组设备构成.....	05
七、设备型号.....	08
八、标准系列规格与性能参数.....	09
九、箱式稳压系列规格与性能参数.....	16
十、选型说明.....	40
十一、订货说明.....	40

一、企业简介

上海凯泉是集设计/生产/销售泵、给水设备及泵用控制设备于一体的大型综合性泵业集团，总资产达38亿元，在上海、浙江、河北、辽宁、安徽等省市拥有7家企业，5大工业园区，占地面积67万平方米，建筑面积35万平方米。

集团现有员工6000余人，其中工程技术人员850名，主要由国内知名专家教授、博士硕士、中高级工程师、高级工艺师组成，形成了具有创新思维的梯队型人才结构。

上海凯泉获得“上海市质量金奖”、“上海市科技百强企业”、“上海市名牌产品”、“中国质量信用AAA级”、“全国合同信用等级AAA级”、“质量、信誉、服务三优企业”、“七星级售后认证”等荣誉，连续多年入选全国机械百强。

上海凯泉注重服务与技术、业务的结合、实现增值服务。为客户提供全方位的专业方案支持。运用先进ERP系统、CRM系统全程控制订单流程。7大事业部、23个分公司、500多个办事处，服务网络覆盖全国，实施“蓝色舰队”服务和4小时快速反应机制，随时响应用户需求，打造性能可靠的业界精品。

面向未来，上海凯泉制定了“引领中国泵行业的崛起”的发展战略，致力于核电、大型火电、石油化工、市政水利等领域高端产品国产化，全力塑造世界知名品牌，进入世界泵行业十强！

二、产品概述

1、产品简介

W系列消防增压稳压给水设备作为稳定消防管网供水压力的专用设备。稳压设备与自动控制消防泵组配套，实现联动，配置独立电气控制装置，适用于多层及高层各类民用建筑、公共建筑、工矿企业等的消防栓给水系统和自动喷淋灭火系统等各类消防给水系统。产品满足国标GB27898.3-2011《固定消防给水设备第3部分：消防增压稳压给水设备》，符合CCCF自愿性认证要求。

W系列消防增压稳压给水设备中稳压泵为第三代轻型立式多级离心泵KQDP系列，水泵泵性能满足国标GB/T5657-2013《离心泵技术条件（III）》，适用于消防稳压时应满足国标GB27898.3-2011《固定消防给水设备 第3部分：消防增压稳压给水设备》、GB50974-2014《消防给水及消火栓系统技术规范》。设备基本型包括由两台稳压泵组成一个机组（一用一备）、气压罐及控制柜，也可根据实际工况需求制作整体撬装式。

W系列消防增压稳压给水设备设计充分借鉴了市政供水近些年的新兴技术和成熟经验，结合近几年物联网技术发展而研发生产一种新型的、多功能集成式、具有良好适用性、安全可靠的消防灭火设施。

2、产品设计依据

- 2.1技术规范：GB50974-2014《消防给水及消火栓系统技术规范》
- 2.2产品标准：GB27898-2011《固定消防给水设备 第3部分 消防增压稳压给水设备》
- 2.3产品标准：GB16806-2006《消防联动控制系统》
- 2.4其他标准：GB 50974-2014《消防给水及消火栓技术规范》实施指南；
- 2.5参考标准图集：15S909《消防给水及消火栓技术规范图集》；
17S205《消防给水稳压设备选用与安装》；
01S105《常用小型仪表及阀门选型及安装》

三、产品展示

W系列消防增压稳压给水设备由稳压水泵（包括稳压主泵与稳压备用泵）、气压罐、消防电气控制柜，及控制仪表组成。设备基本结构图如图3.1.1所示：



图3.1.1 W系列消防增压稳压给水设备外形结构图

四、设备原理

W系列消防增压稳压给水设备的常规产品为两台水泵（一用一备）集中布置的供水机组，设备原理图如图4.1.1所示：

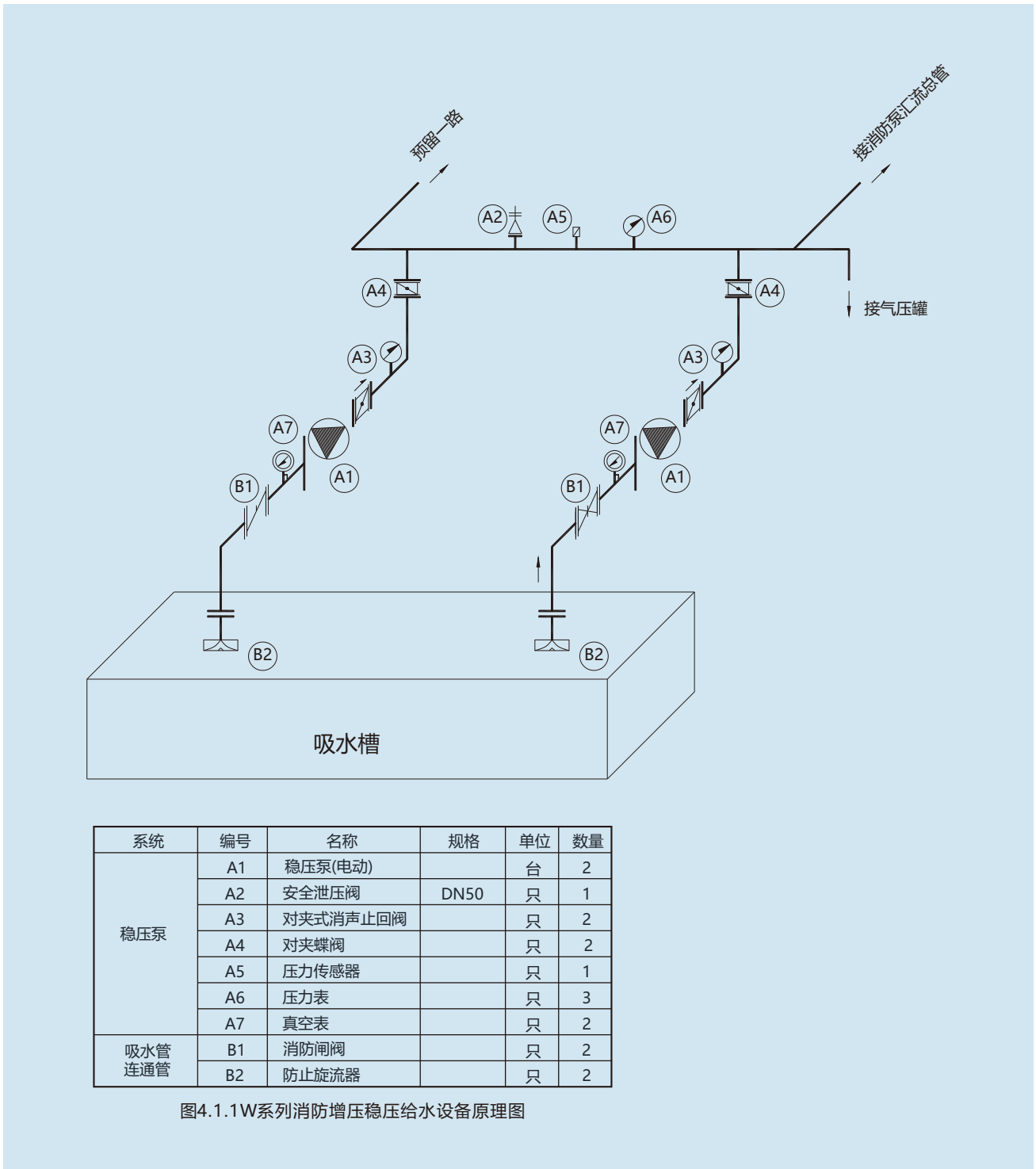


图4.1.1 W系列消防增压稳压给水设备原理图

五、系统原理

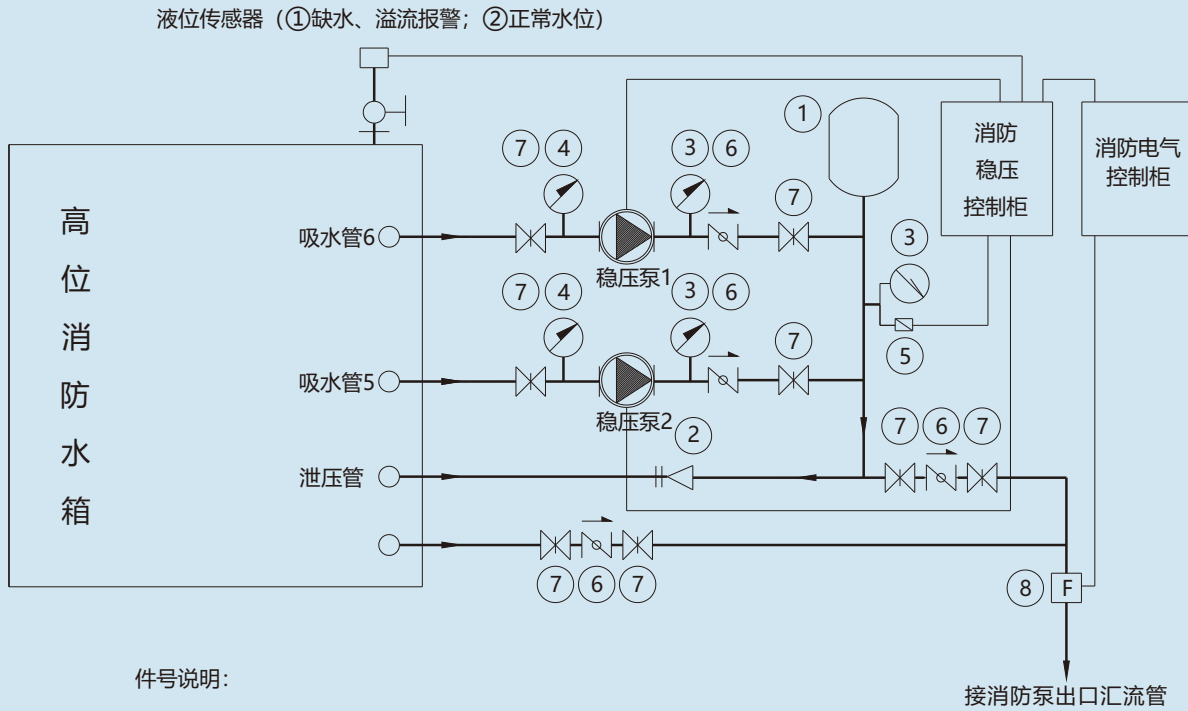


图5.1.1W系列消防增压稳压给水系统原理图

六、机组设备构成

1、稳压水泵



效率高、更节能

水泵性能优良、效率高，效率指标达到国际先进水平，能效指标达到 $MEI \geq 0.7$ ，远高于国家节能标准，通过国家泵节能认证。



耐腐蚀、寿命长

采用全新的工业及水力设计方法，并进行有限元强度分析。不锈钢铸件由硅熔胶精密铸造成形，尺寸精度高。铸铁件采用覆模砂机械造型，表面电泳漆涂装，外观光洁、耐腐蚀。



外形美观

壳体采用不锈钢板材，外表面抛光，光洁美观，具有现代气息。



清洁环保

零部件由不锈钢板材制造，绿色环保，不会造成水质的二次污染，符合卫生标准的要求。

第三代KQDP轻型立式多级离心泵以节能、环保、安全可靠为设计理念，采用全新的工业及水力设计方法，最新自主研发的新一代产品。产品适用于不同温度、流量和压力范围，可以输送从自来水到工业液体的各种不同介质，被广泛应用于供水、工业增压、工业液体输送、暖通、灌溉及水处理等领域。KQDP适用于无腐蚀性液体，产品符合GB/T5657-2013《离心泵技术条件（III）》。

2、消防电气控制柜

W系列消防增压稳压给水设备配套的消防电气控制柜具体功能如下：

稳压水泵控制	防护等级IP54或IP55	实时数据显示
自动工频巡检	数据储存功能	历史数据导出功能
故障信息显示	双电源切换	历史数据查询功能

3、机组结构

W系列消防增压稳压给水设备按设备机组中稳压水泵台数为一用一备型，机组管道为焊接管道，管路连接方式为法兰连接。

标准型为稳压泵组（不含进口）、控制柜及气压罐分体安装，每台稳压水泵出口含止回阀、检修用蝶阀、压力表、汇流总管、及压力检测元件。机组汇流总管上安全阀可选配，一侧可配变径管及金属软管，方便与现场气压罐出口管对接。



图6.3.1 机组标准型结构

整体撬装型为稳压泵组（不含进口）、控制柜及气压罐一体安装，采用整体撬装底座，每台稳压水泵出口含止回阀、检修用蝶阀、压力表、汇流总管、及压力检测元件。机组汇流总管上安全阀可选配，总管口径与气压罐出口管径一致。



图6.3.2 机组整体撬装型结构

设置依据标准：GB27898.3-2011《固定消防给水设备 第3部分 消防增压稳压给水设备》。

4、气压罐

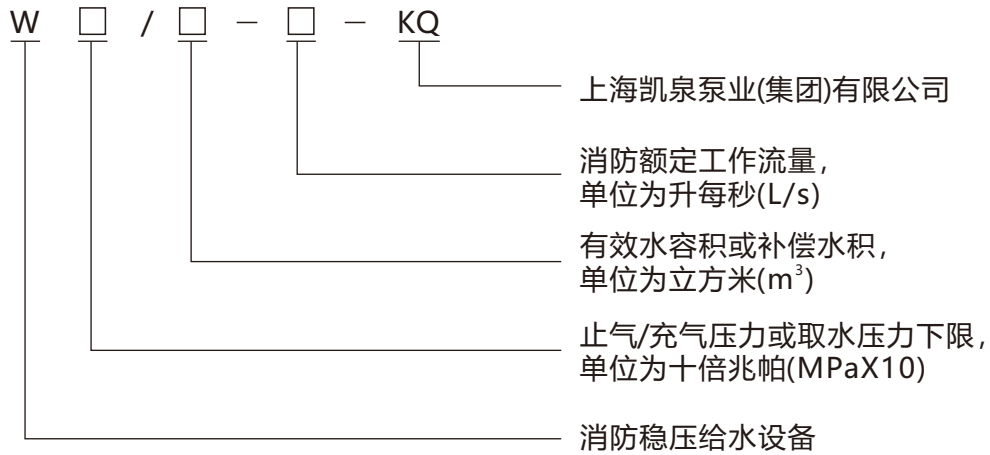
W系列消防增压稳压给水设备用气压罐主要为立式隔膜气压罐SQL系列，其取证用规格型号及对应可用有效水容积如下表所示：

气压罐规格型号	工作压力范围(MPa)	总容积(m ³)	有效水容积(m ³)
SQL600	0.6、1.0、1.6、2.0、2.5	0.3	0.15
SQL800	0.6、1.0、1.6、2.0、2.5	0.8	0.3
SQL1000	0.6、1.0、1.6、2.0、2.5	1.3	0.3、0.45
SQL1200	0.6、1.0、1.6、2.0、2.5	2.2	0.45

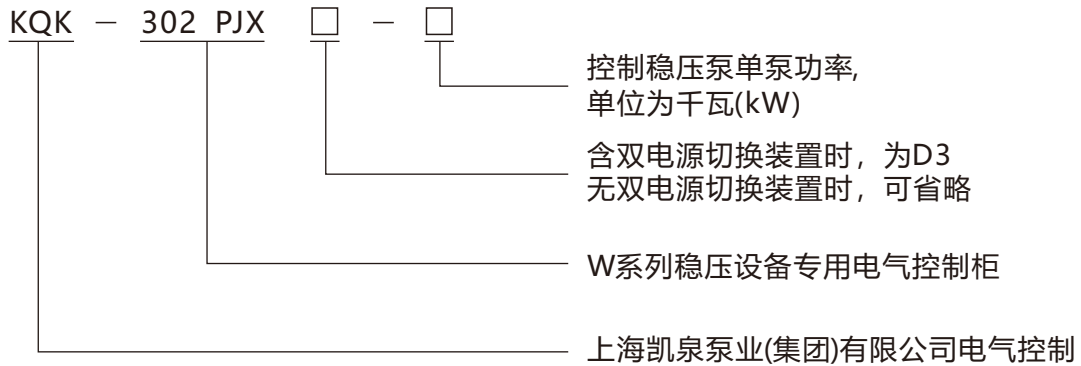
设备依据标准：GB150.1~4-2011《钢制压力容器》；
 TSG 21-2016《固定式压力容器安全技术监察规程》。

七、设备型号

W系列消防增压稳压给水设备型号命名：



配套控制柜型号说明：



八、标准系列规格与性能参数

1、W系列消防增压稳压给水设备选型型谱表

(1) 气压罐有效水容积150L

序号	消防稳压总设备型号	实际调整 充气压力 P1 (Mpa)	消防泵 启动压力 P2 (Mpa)	稳压 压力下限 P3 (Mpa)	稳压 压力上限 P4 (Mpa)	单泵 功率 (kW)	配套稳压泵型号	配套控制柜型号	气压罐规格	标称流量时 对应扬程 (m)
1	W1.5/0.15-1-KQ	0.15	0.18	0.22	0.30	0.75	KQDP32-4-26	KQK-302PJX/D3-0.75	SQL-800(0.6MPA)	27
2	W2.0/0.15-1-KQ	0.20	0.26	0.33	0.40	1.1	KQDP32-4-37	KQK-302PJX/D3-1.1	SQL-800(0.6MPA)	37.5
3	W3.0/0.15-1-KQ	0.30	0.35	0.42	0.50	1.1	KQDP32-4-46	KQK-302PJX/D3-1.1	SQL-800(1.0MPA)	46.5
4	W4.0/0.15-1-KQ	0.40	0.48	0.57	0.66	1.5	KQDP32-4-64	KQK-302PJX/D3-1.5	SQL-800(1.0MPA)	65
5	W5.0/0.15-1-KQ	0.50	0.58	0.68	0.80	2.2	KQDP32-4-74	KQK-302PJX/D3-2.2	SQL-800(1.6MPA)	75
6	W6.0/0.15-1-KQ	0.60	0.72	0.85	0.98	2.2	KQDP32-4-92	KQK-302PJX/D3-2.2	SQL-800(1.6MPA)	93
7	W7.0/0.15-1-KQ	0.70	0.81	0.93	1.08	3	KQDP32-4-101	KQK-302PJX/D3-3	SQL-800(1.6MPA)	103
8	W8.0/0.15-1-KQ	0.80	0.91	1.04	1.18	3	KQDP32-4-111	KQK-302PJX/D3-3	SQL-800(2.0MPA)	113
9	W9.0/0.15-1-KQ	0.90	1.04	1.22	1.39	4	KQDP32-4-131	KQK-302PJX/D3-4	SQL-800(2.5MPA)	132
10	W10.0/0.15-1-KQ	1.00	1.15	1.33	1.49	4	KQDP32-4-141	KQK-302PJX/D3-4	SQL-800(2.5MPA)	142
11	W11.0/0.15-1-KQ	1.10	1.25	1.42	1.59	4	KQDP32-4-150	KQK-302PJX/D3-4	SQL-800(2.5MPA)	152
12	W12.0/0.15-1-KQ	1.20	1.35	1.53	1.66	4	KQDP32-4-160	KQK-302PJX/D3-4	SQL-800(2.5MPA)	161
13	W1.5/0.15-2-KQ	0.15	0.20	0.27	0.40	1.5	KQDP40-8-34	KQK-302PJX/D3-1.5	SQL-800(0.6MPA)	34
14	W2.0/0.15-2-KQ	0.20	0.24	0.29	0.39	1.5	KQDP40-8-34	KQK-302PJX/D3-1.5	SQL-800(0.6MPA)	34
15	W3.0/0.15-2-KQ	0.30	0.35	0.41	0.51	2.2	KQDP40-8-46	KQK-302PJX/D3-2.2	SQL-800(1.0MPA)	47
16	W4.0/0.15-2-KQ	0.40	0.49	0.61	0.77	3	KQDP40-8-69	KQK-302PJX/D3-3	SQL-800(1.6MPA)	70
17	W5.0/0.15-2-KQ	0.50	0.60	0.74	0.87	3	KQDP40-8-81	KQK-302PJX/D3-3	SQL-800(1.6MPA)	82
18	W6.0/0.15-2-KQ	0.60	0.71	0.86	1.00	4	KQDP40-8-93	KQK-302PJX/D3-4	SQL-800(1.6MPA)	95
19	W7.0/0.15-2-KQ	0.70	0.82	0.97	1.12	4	KQDP40-8-105	KQK-302PJX/D3-4	SQL-800(2.0MPA)	107
20	W8.0/0.15-2-KQ	0.80	0.93	1.10	1.26	5.5	KQDP40-8-118	KQK-302PJX/D3-5.5	SQL-800(2.0MPA)	120
21	W9.0/0.15-2-KQ	0.90	1.04	1.22	1.37	5.5	KQDP40-8-130	KQK-302PJX/D3-5.5	SQL-800(2.5MPA)	131
22	W10.0/0.15-2-KQ	1.00	1.15	1.34	1.50	5.5	KQDP40-8-142	KQK-302PJX/D3-5.5	SQL-800(2.5MPA)	143
23	W11.0/0.15-2-KQ	1.10	1.25	1.44	1.62	7.5	KQDP40-8-153	KQK-302PJX/D3-7.5	SQL-800(2.5MPA)	155
24	W12.0/0.15-2-KQ	1.20	1.35	1.53	1.70	7.5	KQDP40-8-165	KQK-302PJX/D3-7.5	SQL-800(2.5MPA)	167
25	W1.5/0.15-5-KQ	0.15	0.18	0.22	0.33	3	KQDP50-20-28	KQK-302PJX/D3-3	SQL-800(0.6MPA)	29
26	W2.0/0.15-5-KQ	0.20	0.26	0.35	0.50	4	KQDP50-20-43	KQK-302PJX/D3-4	SQL-800(1.0MPA)	45
27	W3.0/0.15-5-KQ	0.30	0.38	0.49	0.66	5.5	KQDP50-20-58	KQK-302PJX/D3-5.5	SQL-800(1.0MPA)	60
28	W4.0/0.15-5-KQ	0.40	0.51	0.66	0.81	7.5	KQDP50-20-74	KQK-302PJX/D3-7.5	SQL-800(1.6MPA)	76
29	W5.0/0.15-5-KQ	0.50	0.64	0.83	0.96	11	KQDP50-20-90	KQK-302PJX/D3-11	SQL-800(1.6MPA)	92
30	W6.0/0.15-5-KQ	0.60	0.70	0.83	0.96	11	KQDP50-20-90	KQK-302PJX/D3-11	SQL-800(1.6MPA)	92
31	W7.0/0.15-5-KQ	0.70	0.82	0.97	1.12	11	KQDP50-20-105	KQK-302PJX/D3-11	SQL-800(2.0MPA)	108
32	W8.0/0.15-5-KQ	0.80	0.94	1.12	1.28	11	KQDP50-20-120	KQK-302PJX/D3-11	SQL-800(2.0MPA)	124
33	W9.0/0.15-5-KQ	0.90	1.06	1.26	1.43	15	KQDP50-20-135	KQK-302PJX/D3-15	SQL-800(2.5MPA)	139
34	W10.0/0.15-5-KQ	1.00	1.17	1.40	1.59	15	KQDP50-20-150	KQK-302PJX/D3-15	SQL-800(2.5MPA)	155
35	W11.0/0.15-5-KQ	1.10	1.29	1.55	1.74	15	KQDP50-20-165	KQK-302PJX/D3-15	SQL-800(2.5MPA)	170
36	W12.0/0.15-5-KQ	1.20	1.36	1.56	1.74	15	KQDP50-20-165	KQK-302PJX/D3-15	SQL-800(2.5MPA)	170

注：“*”表示已取得设备型号；“D3”表示含双电源切换装置的型号，为选配，无双电源时可省略。

(2) 气压罐有效水容积300L

序号	消防稳压总设备型号	实际调整 充气压力 P1 (Mpa)	消防泵 启动压力 P2 (Mpa)	稳压 压力下限 P3 (Mpa)	稳压 压力上限 P4 (Mpa)	单泵 功率 (kW)	配套稳压泵型号	配套控制柜型号	气压罐规格	标称流量时 对应扬程 (m)
1	W1.5/0.3-KQ *	0.15	0.24	0.26	0.30	0.75	KQDP32-4-26	KQK-302PJX/D3-0.75	SQL-1000(0.6MPA)	27
2	W2.2/0.3-KQ *	0.22	0.34	0.37	0.40	1.1	KQDP32-4-37	KQK-302PJX/D3-1.1	SQL-1000(0.6MPA)	37.5
3	W3.1/0.3-KQ *	0.31	0.44	0.48	0.54	1.5	KQDP32-4-55	KQK-302PJX/D3-1.5	SQL-1000(1.0MPA)	56
4	W4.3/0.3-KQ *	0.43	0.61	0.66	0.72	2.2	KQDP32-4-74	KQK-302PJX/D3-2.2	SQL-1000(1.6MPA)	75
5	W5.3/0.3-KQ *	0.53	0.75	0.82	0.89	2.2	KQDP32-4-92	KQK-302PJX/D3-2.2	SQL-1000(1.6MPA)	93
6	W6.3/0.3-KQ *	0.63	0.90	0.97	1.06	3	KQDP32-4-101	KQK-302PJX/D3-3	SQL-1000(1.6MPA)	103
7	W7.3/0.3-KQ *	0.73	1.04	1.13	1.22	3	KQDP32-4-121	KQK-302PJX/D3-3	SQL-1000(2.0MPA)	123
8	W8.0/0.3-KQ	0.80	0.95	1.14	1.27	3	KQDP32-4-121	KQK-302PJX/D3-3	SQL-1000(2.0MPA)	123
9	W9.0/0.3-KQ	0.90	1.06	1.26	1.36	4	KQDP32-4-131	KQK-302PJX/D3-4	SQL-1000(2.5MPA)	132
10	W10.0/0.3-KQ	1.00	1.18	1.42	1.57	4	KQDP32-4-150	KQK-302PJX/D3-4	SQL-1000(2.5MPA)	152
11	W11.0/0.3-KQ	1.10	1.18	1.54	1.66	4	KQDP32-4-160	KQK-302PJX/D3-4	SQL-1000(2.5MPA)	161
12	W1.5/0.3-1-KQ *	0.15	0.28	0.32	0.39	1.1	KQDP32-4-37	KQK-302PJX/D3-1.1	SQL-800(0.6MPA)	37.5
13	W2.0/0.3-1-KQ *	0.20	0.35	0.40	0.48	1.1	KQDP32-4-46	KQK-302PJX/D3-1.1	SQL-800(1.0MPA)	46.5
14	W3.0/0.3-1-KQ *	0.30	0.48	0.55	0.66	1.5	KQDP32-4-64	KQK-302PJX/D3-1.5	SQL-800(1.0MPA)	65
15	W4.0/0.3-1-KQ *	0.40	0.60	0.75	0.95	2.2	KQDP32-4-92	KQK-302PJX/D3-2.2	SQL-800(1.6MPA)	93
16	W5.0/0.3-1-KQ	0.50	0.66	0.93	1.09	3	KQDP32-4-101	KQK-302PJX/D3-3	SQL-800(1.6MPA)	103
17	W6.0/0.3-1-KQ	0.60	0.79	1.11	1.30	3	KQDP32-4-121	KQK-302PJX/D3-3	SQL-800(2.0MPA)	123
18	W7.0/0.3-1-KQ	0.70	0.92	1.30	1.52	4	KQDP32-4-141	KQK-302PJX/D3-4	SQL-800(2.5MPA)	142
19	W8.0/0.3-1-KQ	0.80	1.05	1.47	1.72	4	KQDP32-4-160	KQK-302PJX/D3-4	SQL-800(2.5MPA)	161
20	W1.5/0.3-2-KQ *	0.15	0.25	0.28	0.36	2.2	KQDP40-8-34	KQK-302PJX/D3-2.2	SQL-1000(0.6MPA)	34
21	W2.0/0.3-2-KQ *	0.20	0.34	0.36	0.47	3	KQDP40-8-46	KQK-302PJX/D3-3	SQL-1000(1.0MPA)	47
22	W3.0/0.3-2-KQ *	0.30	0.49	0.51	0.61	3	KQDP40-8-57	KQK-302PJX/D3-3	SQL-1000(1.0MPA)	58
23	W4.0/0.3-2-KQ *	0.40	0.59	0.62	0.72	4	KQDP40-8-69	KQK-302PJX/D3-4	SQL-1000(1.6MPA)	70
24	W5.0/0.3-2-KQ *	0.50	0.79	0.82	0.97	5.5	KQDP40-8-93	KQK-302PJX/D3-5.5	SQL-1000(1.6MPA)	95
25	W6.0/0.3-2-KQ	0.60	0.71	0.86	0.99	4	KQDP40-8-93	KQK-302PJX/D3-4	SQL-1000(1.6MPA)	95
26	W7.0/0.3-2-KQ	0.70	0.83	1.00	1.10	4	KQDP40-8-105	KQK-302PJX/D3-4	SQL-1000(2.0MPA)	107
27	W8.0/0.3-2-KQ	0.80	0.94	1.13	1.23	5.5	KQDP40-8-118	KQK-302PJX/D3-5.5	SQL-1000(2.0MPA)	120
28	W9.0/0.3-2-KQ	0.90	1.09	1.34	1.50	5.5	KQDP40-8-142	KQK-302PJX/D3-5.5	SQL-1000(2.5MPA)	143
29	W10.0/0.3-2-KQ	1.00	1.19	1.46	1.60	7.5	KQDP40-8-153	KQK-302PJX/D3-7.5	SQL-1000(2.5MPA)	155
30	W11.0/0.3-2-KQ	1.10	1.30	1.57	1.72	7.5	KQDP40-8-165	KQK-302PJX/D3-7.5	SQL-1000(2.5MPA)	167
31	W1.5/0.3-5-KQ *	0.15	0.22	0.27	0.31	3	KQDP50-20-28	KQK-302PJX/D3-3	SQL-1000(0.6MPA)	29
32	W2.0/0.3-5-KQ *	0.20	0.33	0.36	0.45	4	KQDP50-20-43	KQK-302PJX/D3-4	SQL-1000(1.0MPA)	45
33	W3.0/0.3-5-KQ *	0.30	0.48	0.51	0.62	5.5	KQDP50-20-58	KQK-302PJX/D3-5.5	SQL-1000(1.0MPA)	60
34	W4.0/0.3-5-KQ *	0.40	0.63	0.65	0.76	7.5	KQDP50-20-74	KQK-302PJX/D3-7.5	SQL-1000(1.6MPA)	76
35	W5.0/0.3-5-KQ *	0.50	0.79	0.82	0.95	11	KQDP50-20-90	KQK-302PJX/D3-11	SQL-1000(1.6MPA)	92
36	W6.0/0.3-5-KQ	0.60	0.71	0.86	0.94	11	KQDP50-20-90	KQK-302PJX/D3-11	SQL-1000(1.6MPA)	92
37	W7.0/0.3-5-KQ	0.70	0.83	1.00	1.09	11	KQDP50-20-105	KQK-302PJX/D3-11	SQL-1000(1.6MPA)	108
38	W8.0/0.3-5-KQ	0.80	0.95	1.14	1.26	11	KQDP50-20-120	KQK-302PJX/D3-11	SQL-1000(2.0MPA)	124
39	W9.0/0.3-5-KQ	0.90	1.06	1.28	1.42	15	KQDP50-20-135	KQK-302PJX/D3-15	SQL-1000(2.5MPA)	139
40	W10.0/0.3-5-KQ	1.00	1.18	1.42	1.57	15	KQDP50-20-150	KQK-302PJX/D3-15	SQL-1000(2.5MPA)	155
41	W11.0/0.3-5-KQ	1.10	1.30	1.57	1.72	15	KQDP50-20-165	KQK-302PJX/D3-15	SQL-1000(2.5MPA)	170

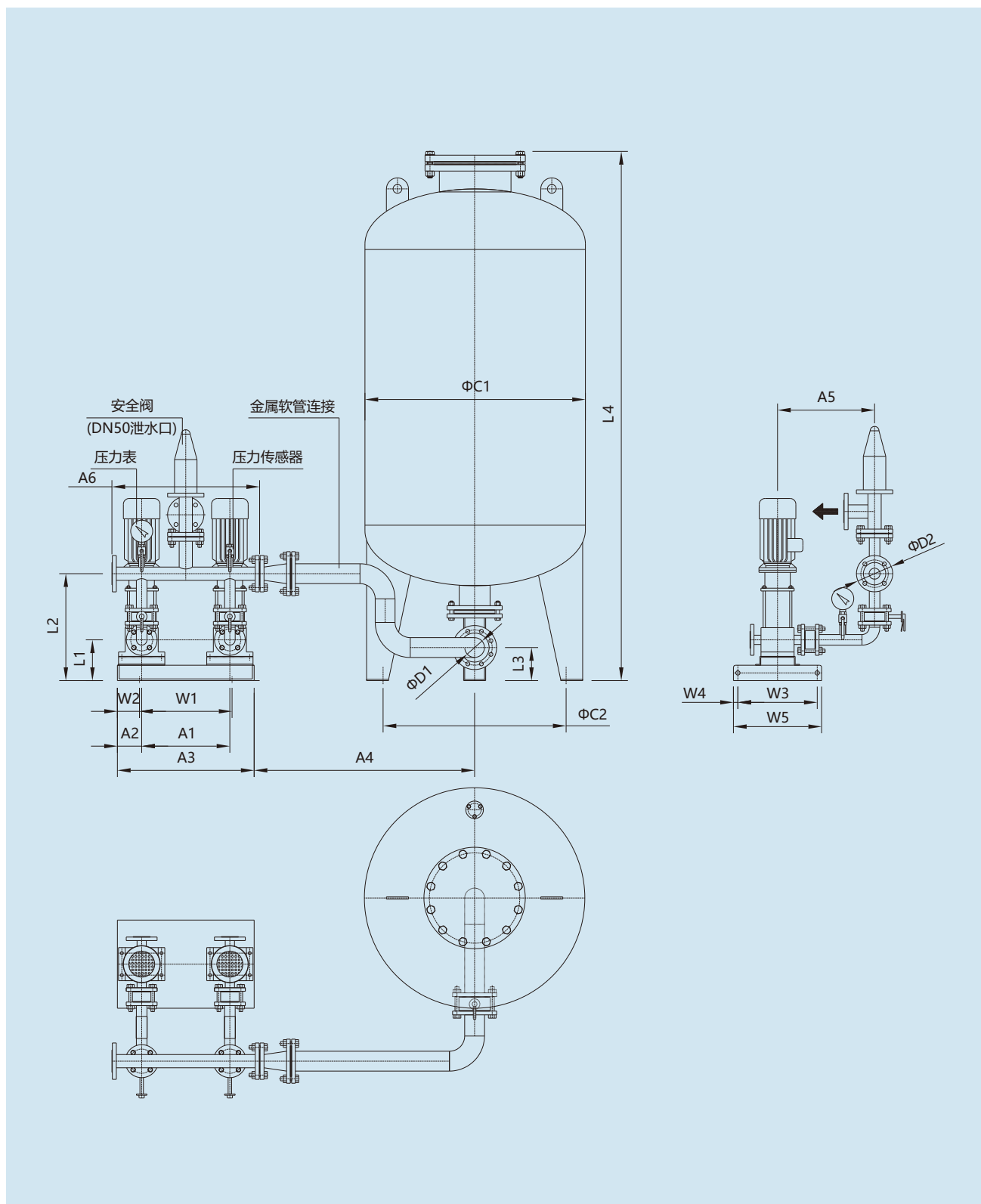
注：“*”表示已取得设备型号；“D3”表示含双电源切换装置的型号，为选配，无双电源时可省略。

(3) 气压罐有效水容积450L

序号	消防稳压总设备型号	实际调整 充气压力 P1 (Mpa)	消防泵 启动压力 P2 (Mpa)	稳压 压力下限 P3 (Mpa)	稳压 压力上限 P4 (Mpa)	单泵 功率 (kW)	配套稳压泵型号	配套控制柜型号	气压罐规格	标称流量时 对应扬程 (m)
1	W1.5/0.45-KQ *	0.15	0.23	0.24	0.27	0.75	KQDP32-4-26	KQK-302PJX/D3-0.75	SQL-1200(0.6MPA)	27
2	W2.2/0.45-KQ *	0.22	0.31	0.33	0.37	1.1	KQDP32-4-37	KQK-302PJX/D3-1.1	SQL-1200(0.6MPA)	37.5
3	W3.1/0.45-KQ *	0.31	0.44	0.46	0.53	1.5	KQDP32-4-55	KQK-302PJX/D3-1.5	SQL-1200(1.0MPA)	56
4	W4.3/0.45-KQ *	0.43	0.59	0.62	0.65	2.2	KQDP32-4-74	KQK-302PJX/D3-2.2	SQL-1200(1.6MPA)	75
5	W5.3/0.45-KQ *	0.53	0.72	0.74	0.79	2.2	KQDP32-4-92	KQK-302PJX/D3-2.2	SQL-1200(1.6MPA)	93
6	W6.3/0.45-KQ *	0.63	0.84	0.88	0.95	3	KQDP32-4-101	KQK-302PJX/D3-3	SQL-1200(1.6MPA)	103
7	W7.3/0.45-KQ *	0.73	0.98	1.02	1.06	3	KQDP32-4-121	KQK-302PJX/D3-3	SQL-1200(2.0MPA)	123
8	W8.0/0.45-KQ	0.80	0.92	1.08	1.14	3	KQDP32-4-111	KQK-302PJX/D3-3	SQL-1200(2.0MPA)	113
9	W9.0/0.45-KQ	0.90	1.05	1.24	1.37	4	KQDP32-4-131	KQK-302PJX/D3-4	SQL-1200(2.5MPA)	132
10	W10.0/0.45-KQ	1.00	1.16	1.35	1.46	4	KQDP32-4-141	KQK-302PJX/D3-4	SQL-1200(2.5MPA)	142
11	W11.0/0.45-KQ	1.10	1.33	1.55	1.67	4	KQDP32-4-160	KQK-302PJX/D3-4	SQL-1200(2.5MPA)	161
12	W1.5/0.45-1-KQ *	0.15	0.23	0.30	0.35	1.1	KQDP32-5-35	KQK-302PJX/D3-1.1	SQL-1000(0.6MPA)	35
13	W2.0/0.45-1-KQ *	0.20	0.34	0.40	0.45	1.1	KQDP32-5-43	KQK-302PJX/D3-1.1	SQL-1000(1.0MPA)	43
14	W3.0/0.45-1-KQ *	0.30	0.48	0.52	0.58	1.5	KQDP32-5-58	KQK-302PJX/D3-1.5	SQL-1000(1.0MPA)	58
15	W4.0/0.45-1-KQ *	0.40	0.63	0.68	0.78	2.2	KQDP32-5-73	KQK-302PJX/D3-2.2	SQL-1000(1.6MPA)	73
16	W5.0/0.45-1-KQ	0.50	0.71	1.11	1.30	3	KQDP32-4-121	KQK-302PJX/D3-3	SQL-1000(2.0MPA)	123
17	W6.0/0.45-1-KQ	0.60	0.84	1.31	1.51	4	KQDP32-4-141	KQK-302PJX/D3-4	SQL-1000(2.5MPA)	142
18	W8.0/0.45-1-KQ	0.70	0.97	1.50	1.70	4	KQDP32-4-160	KQK-302PJX/D3-4	SQL-1000(2.5MPA)	161
19	W1.5/0.45-2-KQ *	0.15	0.26	0.28	0.36	2.2	KQDP40-8-34	KQK-302PJX/D3-2.2	SQL-1200(0.6MPA)	34
20	W2.0/0.45-2-KQ *	0.20	0.33	0.36	0.47	3	KQDP40-8-46	KQK-302PJX/D3-3	SQL-1200(1.0MPA)	47
21	W3.0/0.45-2-KQ *	0.30	0.48	0.51	0.61	3	KQDP40-8-57	KQK-302PJX/D3-3	SQL-1200(1.0MPA)	58
22	W4.0/0.45-2-KQ *	0.40	0.60	0.62	0.72	4	KQDP40-8-69	KQK-302PJX/D3-4	SQL-1200(1.6MPA)	70
23	W5.0/0.45-2-KQ *	0.50	0.79	0.82	0.97	5.5	KQDP40-8-93	KQK-302PJX/D3-5.5	SQL-1200(1.6MPA)	95
24	W6.0/0.45-2-KQ	0.65	0.76	0.89	0.97	4	KQDP40-8-93	KQK-302PJX/D3-4	SQL-1200(1.6MPA)	95
25	W7.0/0.45-2-KQ	0.75	0.87	1.02	1.08	4	KQDP40-8-105	KQK-302PJX/D3-4	SQL-1200(2.0MPA)	107
26	W8.0/0.45-2-KQ	0.85	0.98	1.15	1.21	5.5	KQDP40-8-118	KQK-302PJX/D3-5.5	SQL-1200(2.0MPA)	120
27	W9.0/0.45-2-KQ	0.95	1.09	1.27	1.33	5.5	KQDP40-8-130	KQK-302PJX/D3-5.5	SQL-1200(2.0MPA)	131
28	W10.0/0.45-2-KQ	1.05	1.20	1.39	1.45	5.5	KQDP40-8-142	KQK-302PJX/D3-5.5	SQL-1200(2.5MPA)	143
29	W11.0/0.45-2-KQ	1.10	1.27	1.48	1.58	7.5	KQDP40-8-153	KQK-302PJX/D3-7.5	SQL-1200(2.5MPA)	155
30	W12.0/0.45-2-KQ	1.20	1.30	1.61	1.69	7.5	KQDP40-8-165	KQK-302PJX/D3-7.5	SQL-1200(2.5MPA)	167
31	W1.5/0.45-5-KQ *	0.15	0.23	0.25	0.3	3	KQDP50-20-28	KQK-302PJX/D3-3	SQL-1200(0.6MPA)	29
32	W2.0/0.45-5-KQ *	0.20	0.34	0.36	0.45	4	KQDP50-20-43	KQK-302PJX/D3-4	SQL-1200(1.0MPA)	45
33	W3.0/0.45-5-KQ *	0.30	0.49	0.51	0.62	5.5	KQDP50-20-58	KQK-302PJX/D3-5.5	SQL-1200(1.0MPA)	60
34	W4.0/0.45-5-KQ *	0.40	0.63	0.65	0.76	7.5	KQDP50-20-74	KQK-302PJX/D3-7.5	SQL-1200(1.6MPA)	76
35	W5.0/0.45-5-KQ *	0.50	0.80	0.82	0.95	11	KQDP50-20-90	KQK-302PJX/D3-11	SQL-1200(1.6MPA)	92
36	W6.0/0.45-5-KQ	0.60	0.71	0.86	0.93	11	KQDP50-20-90	KQK-302PJX/D3-11	SQL-1200(1.6MPA)	92
37	W7.0/0.45-5-KQ	0.75	0.87	1.01	1.08	11	KQDP50-20-105	KQK-302PJX/D3-11	SQL-1200(2.0MPA)	108
38	W8.0/0.45-5-KQ	0.85	0.98	1.15	1.25	11	KQDP50-20-120	KQK-302PJX/D3-11	SQL-1200(2.0MPA)	124
39	W9.0/0.45-5-KQ	0.95	1.10	1.29	1.40	15	KQDP50-20-135	KQK-302PJX/D3-15	SQL-1200(2.5MPA)	139
40	W11.0/0.45-5-KQ	1.10	1.27	1.47	1.53	15	KQDP50-20-150	KQK-302PJX/D3-15	SQL-1200(2.5MPA)	155
41	W12.0/0.45-5-KQ	1.20	1.38	1.61	1.69	15	KQDP50-20-165	KQK-302PJX/D3-15	SQL-1200(2.5MPA)	170

注：“*”表示已取得设备型号；“D3”表示含双电源切换装置的型号，为选配，无双电源时可省略。

2、W系列消防增压稳压给水设备标准型安装尺寸



(1) 气压罐有效水容积150L

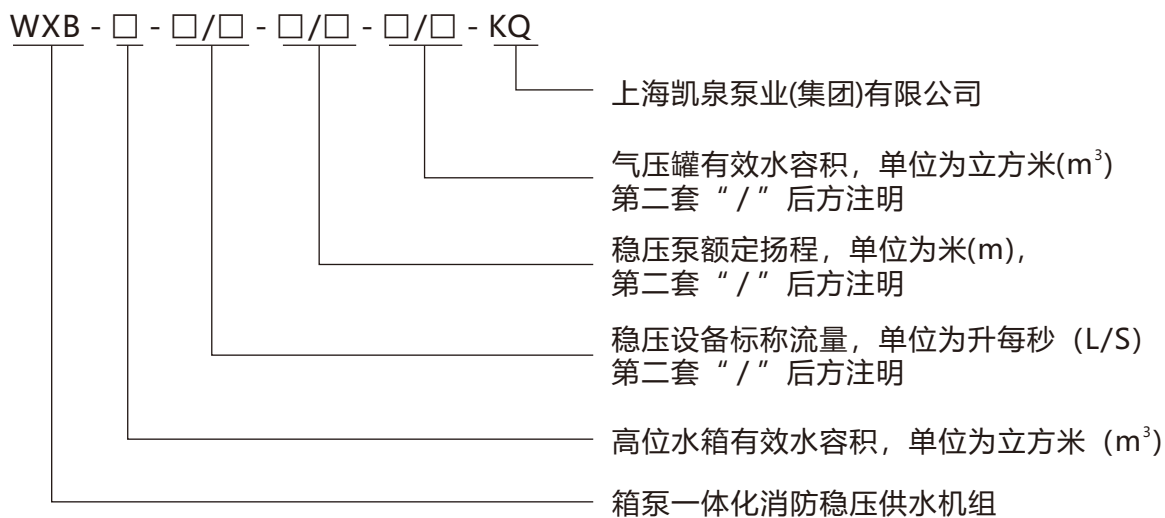
序号	消防稳压总设备型号 (主型)	配套稳压泵型号	气压罐规格	安装尺寸 (mm)								安装尺寸(mm)										
				A1	A2	A3	A4	A5	A6	L1	L2	L3	L4	W1	W2	W3	W4	W5	C1	C2	D1(DN)	D2(DN)
1	W1.5/0.15-1-KQ	KQDP32-4-26	SQL-800(0.6MPa)	400	110	620	1000	420	670	185	490	150	2400	420	100	360	20	400	800	660	50	50
2	W2.0/0.15-1-KQ	KQDP32-4-37	SQL-800(0.6MPa)	400	110	620	1000	420	670	185	490	150	2400	420	100	360	20	400	800	660	50	50
3	W3.0/0.15-1-KQ	KQDP32-4-46	SQL-800(1.0MPa)	400	110	620	1000	420	670	185	490	150	2400	420	100	360	20	400	800	660	50	50
4	W4.0/0.15-1-KQ	KQDP32-4-64	SQL-800(1.0MPa)	400	110	620	1000	420	670	185	490	150	2400	420	100	360	20	400	800	660	50	50
5	W5.0/0.15-1-KQ	KQDP32-4-74	SQL-800(1.6MPa)	400	110	620	1000	420	670	185	490	150	2400	420	100	360	20	400	800	660	50	50
6	W6.0/0.15-1-KQ	KQDP32-4-92	SQL-800(1.6MPa)	400	110	620	1000	420	670	185	490	150	2400	420	100	360	20	400	800	660	50	50
7	W7.0/0.15-1-KQ	KQDP32-4-101	SQL-800(1.6MPa)	400	110	620	1000	420	670	185	490	150	2400	420	100	360	20	400	800	660	50	50
8	W8.0/0.15-1-KQ	KQDP32-4-111	SQL-800(2.0MPa)	400	110	620	1000	380	670	185	560	150	2400	420	100	360	20	400	800	660	50	50
9	W9.0/0.15-1-KQ	KQDP32-4-131	SQL-800(2.5MPa)	400	110	620	1000	380	670	185	560	150	2400	420	100	360	20	400	800	660	50	50
10	W10.0/0.15-1-KQ	KQDP32-4-141	SQL-800(2.5MPa)	400	110	620	1000	380	670	185	560	150	2400	420	100	360	20	400	800	660	50	50
11	W11.0/0.15-1-KQ	KQDP32-4-150	SQL-800(2.5MPa)	400	110	620	1000	380	670	185	560	150	2400	420	100	360	20	400	800	660	50	50
12	W12.0/0.15-1-KQ	KQDP32-4-160	SQL-800(2.5MPa)	400	110	620	1000	420	670	185	490	140	2370	420	100	360	20	400	800	660	50	50
14	W1.5/0.15-2-KQ	KQDP40-8-34	SQL-800(0.6MPa)	125	550	800	1000	440	850	190	550	150	2400	600	100	360	20	400	800	660	50	50
15	W2.0/0.15-2-KQ	KQDP40-8-34	SQL-800(0.6MPa)	125	550	800	1000	440	850	190	550	150	2400	600	100	360	20	400	800	660	50	50
16	W3.0/0.15-2-KQ	KQDP40-8-46	SQL-800(1.0MPa)	125	550	800	1000	440	850	190	550	150	2400	600	100	360	20	400	800	660	50	50
17	W4.0/0.15-2-KQ	KQDP40-8-69	SQL-800(1.6MPa)	125	550	800	1000	440	850	190	550	150	2400	600	100	360	20	400	800	660	50	50
18	W5.0/0.15-2-KQ	KQDP40-8-81	SQL-800(1.6MPa)	125	550	800	1000	440	850	190	550	150	2400	600	100	360	20	400	800	660	50	50
19	W6.0/0.15-2-KQ	KQDP40-8-93	SQL-800(1.6MPa)	125	550	800	1000	440	850	190	550	150	2400	600	100	360	20	400	800	660	50	50
20	W7.0/0.15-2-KQ	KQDP40-8-105	SQL-800(2.0MPa)	125	550	800	1000	440	850	190	550	150	2400	600	100	360	20	400	800	660	50	50
21	W8.0/0.15-2-KQ	KQDP40-8-118	SQL-800(2.0MPa)	125	550	800	1000	440	850	190	550	150	2400	600	100	360	20	400	800	660	50	50
22	W9.0/0.15-2-KQ	KQDP40-8-130	SQL-800(2.5MPa)	125	550	800	1000	440	850	190	550	150	2400	600	100	360	20	400	800	660	50	50
23	W10.0/0.15-2-KQ	KQDP40-8-142	SQL-800(2.5MPa)	125	550	800	1000	440	850	190	550	150	2400	600	100	360	20	400	800	660	50	50
24	W11.0/0.15-2-KQ	KQDP40-8-153	SQL-800(2.5MPa)	125	550	800	1000	440	850	190	550	150	2400	600	100	360	20	400	800	660	50	50
25	W12.0/0.15-2-KQ	KQDP40-8-165	SQL-800(2.5MPa)	125	550	800	1000	440	850	190	550	150	2400	600	100	360	20	400	800	660	50	50
25	W1.5/0.15-5-KQ	KQDP50-20-28	SQL-800(0.6MPa)	125	550	800	1000	440	850	200	600	150	2400	600	100	360	20	400	800	660	50	50
26	W2.0/0.15-5-KQ	KQDP50-20-43	SQL-800(1.0MPa)	125	550	800	1000	440	850	200	600	150	2400	600	100	360	20	400	800	660	50	50
27	W3.0/0.15-5-KQ	KQDP50-20-58	SQL-800(1.0MPa)	125	550	800	1000	440	850	200	600	150	2400	600	100	360	20	400	800	660	50	50
28	W4.0/0.15-5-KQ	KQDP50-20-74	SQL-800(1.6MPa)	125	550	800	1000	440	850	200	600	150	2400	600	100	360	20	400	800	660	50	50
29	W5.0/0.15-5-KQ	KQDP50-20-90	SQL-800(1.6MPa)	125	550	800	1000	440	850	200	600	150	2400	600	100	360	20	400	800	660	50	50
30	W6.0/0.15-5-KQ	KQDP50-20-90	SQL-800(1.6MPa)	125	550	800	1000	440	850	200	600	150	2400	600	100	360	20	400	800	660	50	50
31	W7.0/0.15-5-KQ	KQDP50-20-105	SQL-800(2.0MPa)	125	550	800	1000	440	850	200	600	150	2400	600	100	360	20	400	800	660	50	50
32	W8.0/0.15-5-KQ	KQDP50-20-120	SQL-800(2.0MPa)	125	550	800	1000	440	850	200	600	150	2400	600	100	360	20	400	800	660	50	50
33	W9.0/0.15-5-KQ	KQDP50-20-135	SQL-800(2.5MPa)	125	550	800	1000	440	850	200	600	150	2400	600	100	360	20	400	800	660	50	50
34	W10.0/0.15-5-KQ	KQDP50-20-150	SQL-800(2.5MPa)	125	550	800	1000	440	850	200	600	150	2400	600	100	360	20	400	800	660	50	50
35	W11.0/0.15-5-KQ	KQDP50-20-165	SQL-800(2.5MPa)	125	550	800	1000	440	850	200	600	150	2400	600	100	360	20	400	800	660	50	50
36	W12.0/0.15-5-KQ	KQDP50-20-165	SQL-800(2.5MPa)	125	550	800	1000	440	850	200	600	150	2400	600	100	360	20	400	800	660	50	50

(2) 气压罐有效水容积300L

序号	消防稳压总设备型号 (主型)	配套稳压泵型号	气压罐规格	安装尺寸 (mm)								安装尺寸 (mm)										
				A1	A2	A3	A4	A5	A6	L1	L2	L3	L4	W1	W2	W3	W4	W5	C1	C2	D1(DN)	D2(DN)
1	W1.5/0.3-KQ *	KQDP32-4-26	SQL-1000(0.6MPA)	400	110	620	1000	420	670	185	490	150	2400	420	100	360	20	400	1000	830	80	50
2	W2.2/0.3-KQ *	KQDP32-4-37	SQL-1000(0.6MPA)	400	110	620	1000	420	670	185	490	150	2400	420	100	360	20	400	1000	830	80	50
3	W3.1/0.3-KQ *	KQDP32-4-55	SQL-1000(1.0MPA)	400	110	620	1000	420	670	185	490	150	2400	420	100	360	20	400	1000	830	80	50
4	W4.3/0.3-KQ *	KQDP32-4-74	SQL-1000(1.6MPA)	400	110	620	1000	420	670	185	490	150	2400	420	100	360	20	400	1000	830	80	50
5	W5.3/0.3-KQ *	KQDP32-4-92	SQL-1000(1.6MPA)	400	110	620	1000	420	670	185	490	150	2400	420	100	360	20	400	1000	830	80	50
6	W6.3/0.3-KQ *	KQDP32-4-101	SQL-1000(1.6MPA)	400	110	620	1000	420	670	185	490	150	2400	420	100	360	20	400	1000	830	80	50
7	W7.3/0.3-KQ *	KQDP32-4-121	SQL-1000(2.0MPA)	400	110	620	1000	380	670	185	560	150	2400	420	100	360	20	400	1000	830	80	50
8	W8.0/0.3-KQ	KQDP32-4-121	SQL-1000(2.0MPA)	400	110	620	1000	380	670	185	560	150	2400	420	100	360	20	400	1000	830	80	50
9	W9.0/0.3-KQ	KQDP32-4-131	SQL-1000(2.5MPA)	400	110	620	1000	380	670	185	560	150	2400	420	100	360	20	400	1000	830	80	50
10	W10.0/0.3-KQ	KQDP32-4-150	SQL-1000(2.5MPA)	400	110	620	1000	380	670	185	560	150	2400	420	100	360	20	400	1000	830	80	50
11	W11.0/0.3-KQ	KQDP32-4-160	SQL-1000(2.5MPA)	400	110	620	1000	380	670	185	560	150	2400	420	100	360	20	400	1000	830	80	50
12	W1.5/0.3-1-KQ *	KQDP32-4-37	SQL-800(0.6MPA)	400	110	620	1000	420	670	185	490	140	2370	420	100	360	20	400	800	660	50	50
13	W2.0/0.3-1-KQ *	KQDP32-4-46	SQL-800(1.0MPA)	400	110	620	1000	420	670	185	490	140	2370	420	100	360	20	400	800	660	50	50
14	W3.0/0.3-1-KQ *	KQDP32-4-64	SQL-800(1.0MPA)	400	110	620	1000	420	670	185	490	140	2370	420	100	360	20	400	800	660	50	50
15	W4.0/0.3-1-KQ *	KQDP32-4-92	SQL-800(1.6MPA)	400	110	620	1000	420	670	185	490	140	2370	420	100	360	20	400	800	660	50	50
16	W5.0/0.3-1-KQ	KQDP32-4-101	SQL-800(1.6MPA)	400	110	620	1000	420	670	185	490	140	2370	420	100	360	20	400	800	660	50	50
17	W6.0/0.3-1-KQ	KQDP32-4-121	SQL-800(2.0MPA)	400	110	620	1000	380	670	185	560	140	2370	420	100	360	20	400	800	660	50	50
18	W7.0/0.3-1-KQ	KQDP32-4-141	SQL-800(2.5MPA)	400	110	620	1000	380	670	185	560	140	2370	420	100	360	20	400	800	660	50	50
19	W8.0/0.3-1-KQ	KQDP32-4-160	SQL-800(2.5MPA)	400	110	620	1000	380	670	185	560	140	2370	420	100	360	20	400	800	660	50	50
20	W1.5/0.3-2-KQ *	KQDP40-8-34	SQL-1000(0.6MPA)	125	550	800	1000	440	850	190	550	150	2400	600	100	360	20	400	1000	830	80	50
21	W2.0/0.3-2-KQ *	KQDP40-8-46	SQL-1000(1.0MPA)	125	550	800	1000	440	850	190	550	150	2400	600	100	360	20	400	1000	830	80	50
22	W3.0/0.3-2-KQ *	KQDP40-8-57	SQL-1000(1.0MPA)	125	550	800	1000	440	850	190	550	150	2400	600	100	360	20	400	1000	830	80	50
23	W4.0/0.3-2-KQ *	KQDP40-8-69	SQL-1000(1.6MPA)	125	550	800	1000	440	850	190	550	150	2400	600	100	360	20	400	1000	830	80	50
24	W5.0/0.3-2-KQ *	KQDP40-8-93	SQL-1000(1.6MPA)	125	550	800	1000	440	850	190	550	150	2400	600	100	360	20	400	1000	830	80	50
25	W6.0/0.3-2-KQ	KQDP40-8-93	SQL-1000(1.6MPA)	125	550	800	1000	440	850	190	550	150	2400	600	100	360	20	400	1000	830	80	50
26	W7.0/0.3-2-KQ	KQDP40-8-105	SQL-1000(2.0MPA)	125	550	800	1000	440	850	190	550	150	2400	600	100	360	20	400	1000	830	80	50
27	W8.0/0.3-2-KQ	KQDP40-8-118	SQL-1000(2.0MPA)	125	550	800	1000	440	850	190	550	150	2400	600	100	360	20	400	1000	830	80	50
28	W9.0/0.3-2-KQ	KQDP40-8-142	SQL-1000(2.5MPA)	125	550	800	1000	440	850	190	550	150	2400	600	100	360	20	400	1000	830	80	50
29	W10.0/0.3-2-KQ	KQDP40-8-153	SQL-1000(2.5MPA)	125	550	800	1000	440	850	190	550	150	2400	600	100	360	20	400	1000	830	80	50
30	W11.0/0.3-2-KQ	KQDP40-8-165	SQL-1000(2.5MPA)	125	550	800	1000	440	850	190	550	150	2400	600	100	360	20	400	1000	830	80	50
31	W1.5/0.3-5-KQ *	KQDP50-20-28	SQL-1000(0.6MPA)	125	550	800	1000	440	850	200	600	150	2400	600	100	360	20	400	1000	830	80	50
32	W2.0/0.3-5-KQ *	KQDP50-20-43	SQL-1000(0.6MPA)	125	550	800	1000	440	850	200	600	150	2400	600	100	360	20	400	1000	830	80	50
33	W3.0/0.3-5-KQ *	KQDP50-20-58	SQL-1000(1.0MPA)	125	550	800	1000	440	850	200	600	150	2400	600	100	360	20	400	1000	830	80	50
34	W4.0/0.3-5-KQ *	KQDP50-20-74	SQL-1000(1.6MPA)	125	550	800	1000	440	850	200	600	150	2400	600	100	360	20	400	1000	830	80	50
35	W5.0/0.3-5-KQ *	KQDP50-20-90	SQL-1000(1.6MPA)	125	550	800	1000	440	850	200	600	150	2400	600	100	360	20	400	1000	830	80	50
36	W6.0/0.3-5-KQ	KQDP50-20-90	SQL-1000(1.6MPA)	125	550	800	1000	440	850	200	600	150	2400	600	100	360	20	400	1000	830	80	50
37	W7.0/0.3-5-KQ	KQDP50-20-105	SQL-1000(1.6MPA)	125	550	800	1000	440	850	200	600	150	2400	600	100	360	20	400	1000	830	80	50
38	W8.0/0.3-5-KQ	KQDP50-20-120	SQL-1000(2.0MPA)	125	550	800	1000	440	850	200	600	150	2400	600	100	360	20	400	1000	830	80	50
39	W9.0/0.3-5-KQ	KQDP50-20-135	SQL-1000(2.5MPA)	125	550	800	1000	440	850	200	600	150	2400	600	100	360	20	400	1000	830	80	50
40	W10.0/0.3-5-KQ	KQDP50-20-150	SQL-1000(2.5MPA)	125	550	800	1000	440	850	200	600	150	2400	600	100	360	20	400	1000	830	80	50
41	W11.0/0.3-5-KQ	KQDP50-20-165	SQL-1000(2.5MPA)	125	550	800	1000	440	850	200	600	150	2400	600	100	360	20	400	1000	830	80	50

九、箱式稳压系列规格与性能参数

1、泵站型号命名



2、泵站选型表

(1) 水箱有效容积12m³

序号	消防稳压给水泵站型号	消防稳压总设备型号	实际调整 充气压力 P1 (Mpa)	设备 标称流量 (L/s)	单泵 额定扬程 (m)	气压罐 有效容积 (m ³)	单泵 功率 (kw)	标称流量时 对应扬程 (m)
1	WXB-12-1-26-0.15-KQ	W1.5/0.15-1-KQ	0.15	1	26	0.15	0.75	27
2	WXB-12-1-37-0.15-KQ	W2.0/0.15-1-KQ	0.20	1	37	0.15	1.1	37.5
3	WXB-12-1-46-0.15-KQ	W3.0/0.15-1-KQ	0.30	1	46	0.15	1.1	46.5
4	WXB-12-1-64-0.15-KQ	W4.0/0.15-1-KQ	0.40	1	64	0.15	1.5	65
5	WXB-12-1-74-0.15-KQ	W5.0/0.15-1-KQ	0.50	1	74	0.15	2.2	75
6	WXB-12-1-92-0.15-KQ	W6.0/0.15-1-KQ	0.60	1	92	0.15	2.2	93
7	WXB-12-1-101-0.15-KQ	W7.0/0.15-1-KQ	0.70	1	101	0.15	3	103
8	WXB-12-1-111-0.15-KQ	W8.0/0.15-1-KQ	0.80	1	111	0.15	3	113
9	WXB-12-1-131-0.15-KQ	W9.0/0.15-1-KQ	0.90	1	131	0.15	4	132
10	WXB-12-1-141-0.15-KQ	W10.0/0.15-1-KQ	1.00	1	141	0.15	4	142
11	WXB-12-1-150-0.15-KQ	W11.0/0.15-1-KQ	1.10	1	150	0.15	4	152
12	WXB-12-1-160-0.15-KQ	W12.0/0.15-1-KQ	1.20	1	160	0.15	4	161
13	WXB-12-2-34-0.15-KQ	W1.5/0.15-2-KQ	0.15	2	34	0.15	1.5	34
14	WXB-12-2-34-0.15-KQ	W2.0/0.15-2-KQ	0.20	2	34	0.15	1.5	34
15	WXB-12-2-46-0.15-KQ	W3.0/0.15-2-KQ	0.30	2	46	0.15	2.2	47
16	WXB-12-2-69-0.15-KQ	W4.0/0.15-2-KQ	0.40	2	69	0.15	3	70
17	WXB-12-2-81-0.15-KQ	W5.0/0.15-2-KQ	0.50	2	81	0.15	3	82
18	WXB-12-2-93-0.15-KQ	W6.0/0.15-2-KQ	0.60	2	93	0.15	4	95
19	WXB-12-2-105-0.15-KQ	W7.0/0.15-2-KQ	0.70	2	105	0.15	4	107
20	WXB-12-2-118-0.15-KQ	W8.0/0.15-2-KQ	0.80	2	118	0.15	5.5	120
21	WXB-12-2-130-0.15-KQ	W9.0/0.15-2-KQ	0.90	2	130	0.15	5.5	131
22	WXB-12-2-142-0.15-KQ	W10.0/0.15-2-KQ	1.00	2	142	0.15	5.5	143
23	WXB-12-2-153-0.15-KQ	W11.0/0.15-2-KQ	1.10	2	153	0.15	7.5	155
24	WXB-12-2-165-0.15-KQ	W12.0/0.15-2-KQ	1.20	2	165	0.15	7.5	167
25	WXB-12-5-28-0.15-KQ	W1.5/0.15-5-KQ	0.15	5	28	0.15	3	29
26	WXB-12-5-43-0.15-KQ	W2.0/0.15-5-KQ	0.20	5	43	0.15	4	45
27	WXB-12-5-58-0.15-KQ	W3.0/0.15-5-KQ	0.30	5	58	0.15	5.5	60
28	WXB-12-5-74-0.15-KQ	W4.0/0.15-5-KQ	0.40	5	74	0.15	7.5	76
29	WXB-12-5-90-0.15-KQ	W5.0/0.15-5-KQ	0.50	5	90	0.15	11	92
30	WXB-12-5-90-0.15-KQ	W6.0/0.15-5-KQ	0.60	5	90	0.15	11	92

注：“*”表示泵站内部稳压设备已取证。

序号	消防稳压给水泵站型号	消防稳压总设备型号	实际调整 充气压力 P1 (Mpa)	设备 标称流量 (L/s)	单泵 额定扬程 (m)	气压罐 有效容积 (m³)	单泵 功率 (kw)	标称流量时 对应扬程 (m)
31	WXB-12-5-105-0.15-KQ	W7.0/0.15-5-KQ	0.70	5	105	0.15	11	108
32	WXB-12-5-120-0.15-KQ	W8.0/0.15-5-KQ	0.80	5	120	0.15	11	124
33	WXB-12-5-135-0.15-KQ	W9.0/0.15-5-KQ	0.90	5	135	0.15	15	139
34	WXB-12-5-150-0.15-KQ	W10.0/0.15-5-KQ	1.00	5	150	0.15	15	155
35	WXB-12-5-165-0.15-KQ	W11.0/0.15-5-KQ	1.10	5	165	0.15	15	170
36	WXB-12-5-165-0.15-KQ	W12.0/0.15-5-KQ	1.20	5	165	0.15	15	170
37	WXB-12-1-26-0.3-KQ	W1.5/0.3-KQ *	0.15	1	26	0.30	0.75	27
38	WXB-12-1-37-0.3-KQ	W2.2/0.3-KQ *	0.22	1	37	0.30	1.1	37.5
39	WXB-12-1-55-0.3-KQ	W3.1/0.3-KQ *	0.31	1	55	0.30	1.5	56
40	WXB-12-1-74-0.3-KQ	W4.3/0.3-KQ *	0.43	1	74	0.30	2.2	75
41	WXB-12-1-92-0.3-KQ	W5.3/0.3-KQ *	0.53	1	92	0.30	2.2	93
42	WXB-12-1-101-0.3-KQ	W6.3/0.3-KQ *	0.63	1	101	0.30	3	103
43	WXB-12-1-121-0.3-KQ	W7.3/0.3-KQ *	0.73	1	121	0.30	3	123
44	WXB-12-1-121-0.3-KQ	W8.0/0.3-KQ	0.80	1	121	0.30	3	123
45	WXB-12-1-131-0.3-KQ	W9.0/0.3-KQ	0.90	1	131	0.30	4	132
46	WXB-12-1-150-0.3-KQ	W10.0/0.3-KQ	1.00	1	150	0.30	4	152
47	WXB-12-1-160-0.3-KQ	W11.0/0.3-KQ	1.10	1	160	0.30	4	161
48	WXB-12-1-37-0.3-KQ	W1.5/0.3-1-KQ *	0.15	1	37	0.30	1.1	37.5
49	WXB-12-1-46-0.3-KQ	W2.0/0.3-1-KQ *	0.20	1	46	0.30	1.1	46.5
50	WXB-12-1-64-0.3-KQ	W3.0/0.3-1-KQ *	0.30	1	64	0.30	1.5	65
51	WXB-12-1-92-0.3-KQ	W4.0/0.3-1-KQ *	0.40	1	92	0.30	2.2	93
52	WXB-12-1-101-0.3-KQ	W5.0/0.3-1-KQ	0.50	1	101	0.30	3	103
53	WXB-12-1-121-0.3-KQ	W6.0/0.3-1-KQ	0.60	1	121	0.30	3	123
54	WXB-12-1-141-0.3-KQ	W7.0/0.3-1-KQ	0.70	1	141	0.30	4	142
55	WXB-12-1-160-0.3-KQ	W8.0/0.3-1-KQ	0.80	1	160	0.30	4	161
56	WXB-12-2-34-0.3-KQ	W1.5/0.3-2-KQ *	0.15	2	34	0.30	2.2	34
57	WXB-12-2-46-0.3-KQ	W2.0/0.3-2-KQ *	0.20	2	46	0.30	3	47
58	WXB-12-2-57-0.3-KQ	W3.0/0.3-2-KQ *	0.30	2	57	0.30	3	58
59	WXB-12-2-69-0.3-KQ	W4.0/0.3-2-KQ *	0.40	2	69	0.30	4	70
60	WXB-12-2-93-0.3-KQ	W5.0/0.3-2-KQ *	0.50	2	93	0.30	5.5	95

注：“*”表示泵站内部稳压设备已取证。

序号	消防稳压给水泵站型号	消防稳压总设备型号	实际调整 充气压力 P1 (Mpa)	设备 标称流量 (L/s)	单泵 额定扬程 (m)	气压罐 有效容积 (m ³)	单泵 功率 (kw)	标称流量时 对应扬程 (m)
61	WXB-12-2-93-0.3-KQ	W6.0/0.3-2-KQ	0.60	2	93	0.30	4	95
62	WXB-12-2-105-0.3-KQ	W7.0/0.3-2-KQ	0.70	2	105	0.30	4	107
63	WXB-12-2-118-0.3-KQ	W8.0/0.3-2-KQ	0.80	2	118	0.30	5.5	120
64	WXB-12-2-142-0.3-KQ	W9.0/0.3-2-KQ	0.90	2	142	0.30	5.5	143
65	WXB-12-2-153-0.3-KQ	W10.0/0.3-2-KQ	1.00	2	153	0.30	7.5	155
66	WXB-12-2-165-0.3-KQ	W11.0/0.3-2-KQ	1.10	2	165	0.30	7.5	167
67	WXB-12-5-28-0.3-KQ	W1.5/0.3-5-KQ *	0.15	5	28	0.30	3	29
68	WXB-12-5-43-0.3-KQ	W2.0/0.3-5-KQ *	0.20	5	43	0.30	4	45
69	WXB-12-5-58-0.3-KQ	W3.0/0.3-5-KQ *	0.30	5	58	0.30	5.5	60
70	WXB-12-5-74-0.3-KQ	W4.0/0.3-5-KQ *	0.40	5	74	0.30	7.5	76
71	WXB-12-5-90-0.3-KQ	W5.0/0.3-5-KQ *	0.50	5	90	0.30	11	92
72	WXB-12-5-90-0.3-KQ	W6.0/0.3-5-KQ	0.60	5	90	0.30	11	92
73	WXB-12-5-105-0.3-KQ	W7.0/0.3-5-KQ	0.70	5	105	0.30	11	108
74	WXB-12-5-120-0.3-KQ	W8.0/0.3-5-KQ	0.80	5	120	0.30	11	124
75	WXB-12-5-135-0.3-KQ	W9.0/0.3-5-KQ	0.90	5	135	0.30	15	139
76	WXB-12-5-150-0.3-KQ	W10.0/0.3-5-KQ	1.00	5	150	0.30	15	155
77	WXB-12-5-165-0.3-KQ	W11.0/0.3-5-KQ	1.10	5	165	0.30	15	170
78	WXB-12-1-26-0.45-KQ	W1.5/0.45-KQ *	0.15	1	26	0.45	0.75	27
79	WXB-12-1-37-0.45-KQ	W2.2/0.45-KQ *	0.22	1	37	0.45	1.1	37.5
80	WXB-12-1-55-0.45-KQ	W3.1/0.45-KQ *	0.31	1	55	0.45	1.5	56
81	WXB-12-1-74-0.45-KQ	W4.3/0.45-KQ *	0.43	1	74	0.45	2.2	75
82	WXB-12-1-92-0.45-KQ	W5.3/0.45-KQ *	0.53	1	92	0.45	2.2	93
83	WXB-12-1-101-0.45-KQ	W6.3/0.45-KQ *	0.63	1	101	0.45	3	103
84	WXB-12-1-121-0.45-KQ	W7.3/0.45-KQ *	0.73	1	121	0.45	3	123
85	WXB-12-1-111-0.45-KQ	W8.0/0.45-KQ	0.80	1	111	0.45	3	113
86	WXB-12-1-131-0.45-KQ	W9.0/0.45-KQ	0.90	1	131	0.45	4	132
87	WXB-12-1-141-0.45-KQ	W10.0/0.45-KQ	1.00	1	141	0.45	4	142
88	WXB-12-1-160-0.45-KQ	W11.0/0.45-KQ	1.10	1	160	0.45	4	161
89	WXB-12-1-35-0.45-KQ	W1.5/0.45-1-KQ *	0.15	1	35	0.45	1.1	35
90	WXB-12-1-43-0.45-KQ	W2.0/0.45-1-KQ *	0.20	1	43	0.45	1.1	43

注：“*”表示泵站内部稳压设备已取证。

序号	消防稳压给水泵站型号	消防稳压总设备型号	实际调整 充气压力 P1 (Mpa)	设备 标称流量 (L/s)	单泵 额定扬程 (m)	气压罐 有效容积 (m ³)	单泵 功率 (kw)	标称流量时 对应扬程 (m)
91	WXB-12-1-58-0.45-KQ	W3.0/0.45-1-KQ *	0.30	1	58	0.45	1.5	58
92	WXB-12-1-73-0.45-KQ	W4.0/0.45-1-KQ *	0.40	1	73	0.45	2.2	73
93	WXB-12-1-121-0.45-KQ	W5.0/0.45-1-KQ	0.50	1	121	0.45	3	123
94	WXB-12-1-141-0.45-KQ	W6.0/0.45-1-KQ	0.60	1	141	0.45	4	142
95	WXB-12-1-160-0.45-KQ	W8.0/0.45-1-KQ	0.70	1	160	0.45	4	161
96	WXB-12-2-34-0.45-KQ	W1.5/0.45-2-KQ *	0.15	2	34	0.45	2.2	34
97	WXB-12-2-46-0.45-KQ	W2.0/0.45-2-KQ *	0.20	2	46	0.45	3	47
98	WXB-12-2-57-0.45-KQ	W3.0/0.45-2-KQ *	0.30	2	57	0.45	3	58
99	WXB-12-2-69-0.45-KQ	W4.0/0.45-2-KQ *	0.40	2	69	0.45	4	70
100	WXB-12-2-93-0.45-KQ	W5.0/0.45-2-KQ *	0.50	2	93	0.45	5.5	95
101	WXB-12-2-93-0.45-KQ	W6.0/0.45-2-KQ	0.65	2	93	0.45	4	95
102	WXB-12-2-105-0.45-KQ	W7.0/0.45-2-KQ	0.75	2	105	0.45	4	107
103	WXB-12-2-118-0.45-KQ	W8.0/0.45-2-KQ	0.85	2	118	0.45	5.5	120
104	WXB-12-2-130-0.45-KQ	W9.0/0.45-2-KQ	0.95	2	130	0.45	5.5	131
105	WXB-12-2-142-0.45-KQ	W10.0/0.45-2-KQ	1.05	2	142	0.45	5.5	143
106	WXB-12-2-153-0.45-KQ	W11.0/0.45-2-KQ	1.10	2	153	0.45	7.5	155
107	WXB-12-2-165-0.45-KQ	W12.0/0.45-2-KQ	1.20	2	165	0.45	7.5	167
108	WXB-12-5-28-0.45-KQ	W1.5/0.45-5-KQ *	0.15	5	28	0.45	3	29
109	WXB-12-5-43-0.45-KQ	W2.0/0.45-5-KQ *	0.20	5	43	0.45	4	45
110	WXB-12-5-58-0.45-KQ	W3.0/0.45-5-KQ *	0.30	5	58	0.45	5.5	60
111	WXB-12-5-74-0.45-KQ	W4.0/0.45-5-KQ *	0.40	5	74	0.45	7.5	76
112	WXB-12-5-90-0.45-KQ	W5.0/0.45-5-KQ *	0.50	5	90	0.45	11	92
113	WXB-12-5-90-0.45-KQ	W6.0/0.45-5-KQ	0.60	5	90	0.45	11	92
114	WXB-12-5-105-0.45-KQ	W7.0/0.45-5-KQ	0.75	5	105	0.45	11	108
115	WXB-12-5-120-0.45-KQ	W8.0/0.45-5-KQ	0.85	5	120	0.45	11	124
116	WXB-12-5-135-0.45-KQ	W9.0/0.45-5-KQ	0.95	5	135	0.45	15	139
117	WXB-12-5-150-0.45-KQ	W11.0/0.45-5-KQ	1.10	5	150	0.45	15	155
118	WXB-12-5-165-0.45-KQ	W12.0/0.45-5-KQ	1.20	5	165	0.45	15	170

注：“*”表示泵站内部稳压设备已取证。

(2) 水箱有效容积18m³

序号	消防稳压给水泵站型号	消防稳压总设备型号	实际调整 充气压力 P1 (Mpa)	设备 标称流量 (L/s)	单泵 额定扬程 (m)	气压罐 有效容积 (m ³)	单泵 功率 (kw)	标称流量时 对应扬程 (m)
1	WXB-18-1-26-0.15-KQ	W1.5/0.15-1-KQ	0.15	1	26	0.15	0.75	27
2	WXB-18-1-37-0.15-KQ	W2.0/0.15-1-KQ	0.20	1	37	0.15	1.1	37.5
3	WXB-18-1-46-0.15-KQ	W3.0/0.15-1-KQ	0.30	1	46	0.15	1.1	46.5
4	WXB-18-1-64-0.15-KQ	W4.0/0.15-1-KQ	0.40	1	64	0.15	1.5	65
5	WXB-18-1-74-0.15-KQ	W5.0/0.15-1-KQ	0.50	1	74	0.15	2.2	75
6	WXB-18-1-92-0.15-KQ	W6.0/0.15-1-KQ	0.60	1	92	0.15	2.2	93
7	WXB-18-1-101-0.15-KQ	W7.0/0.15-1-KQ	0.70	1	101	0.15	3	103
8	WXB-18-1-111-0.15-KQ	W8.0/0.15-1-KQ	0.80	1	111	0.15	3	113
9	WXB-18-1-131-0.15-KQ	W9.0/0.15-1-KQ	0.90	1	131	0.15	4	132
10	WXB-18-1-141-0.15-KQ	W10.0/0.15-1-KQ	1.00	1	141	0.15	4	142
11	WXB-18-1-150-0.15-KQ	W11.0/0.15-1-KQ	1.10	1	150	0.15	4	152
12	WXB-18-1-160-0.15-KQ	W12.0/0.15-1-KQ	1.20	1	160	0.15	4	161
13	WXB-18-2-34-0.15-KQ	W1.5/0.15-2-KQ	0.15	2	34	0.15	1.5	34
14	WXB-18-2-34-0.15-KQ	W2.0/0.15-2-KQ	0.20	2	34	0.15	1.5	34
15	WXB-18-2-46-0.15-KQ	W3.0/0.15-2-KQ	0.30	2	46	0.15	2.2	47
16	WXB-18-2-69-0.15-KQ	W4.0/0.15-2-KQ	0.40	2	69	0.15	3	70
17	WXB-18-2-81-0.15-KQ	W5.0/0.15-2-KQ	0.50	2	81	0.15	3	82
18	WXB-18-2-93-0.15-KQ	W6.0/0.15-2-KQ	0.60	2	93	0.15	4	95
19	WXB-18-2-105-0.15-KQ	W7.0/0.15-2-KQ	0.70	2	105	0.15	4	107
20	WXB-18-2-118-0.15-KQ	W8.0/0.15-2-KQ	0.80	2	118	0.15	5.5	120
21	WXB-18-2-130-0.15-KQ	W9.0/0.15-2-KQ	0.90	2	130	0.15	5.5	131
22	WXB-18-2-142-0.15-KQ	W10.0/0.15-2-KQ	1.00	2	142	0.15	5.5	143
23	WXB-18-2-153-0.15-KQ	W11.0/0.15-2-KQ	1.10	2	153	0.15	7.5	155
24	WXB-18-2-165-0.15-KQ	W12.0/0.15-2-KQ	1.20	2	165	0.15	7.5	167
25	WXB-18-5-28-0.15-KQ	W1.5/0.15-5-KQ	0.15	5	28	0.15	3	29
26	WXB-18-5-43-0.15-KQ	W2.0/0.15-5-KQ	0.20	5	43	0.15	4	45
27	WXB-18-5-58-0.15-KQ	W3.0/0.15-5-KQ	0.30	5	58	0.15	5.5	60
28	WXB-18-5-74-0.15-KQ	W4.0/0.15-5-KQ	0.40	5	74	0.15	7.5	76
29	WXB-18-5-90-0.15-KQ	W5.0/0.15-5-KQ	0.50	5	90	0.15	11	92
30	WXB-18-5-90-0.15-KQ	W6.0/0.15-5-KQ	0.60	5	90	0.15	11	92

注：“*”表示泵站内部稳压设备已取证。

序号	消防稳压给水泵站型号	消防稳压总设备型号	实际调整 充气压力 P1 (Mpa)	设备 标称流量 (L/s)	单泵 额定扬程 (m)	气压罐 有效容积 (m ³)	单泵 功率 (kw)	标称流量时 对应扬程 (m)
31	WXB-18-5-105-0.15-KQ	W7.0/0.15-5-KQ	0.70	5	105	0.15	11	108
32	WXB-18-5-120-0.15-KQ	W8.0/0.15-5-KQ	0.80	5	120	0.15	11	124
33	WXB-18-5-135-0.15-KQ	W9.0/0.15-5-KQ	0.90	5	135	0.15	15	139
34	WXB-18-5-150-0.15-KQ	W10.0/0.15-5-KQ	1.00	5	150	0.15	15	155
35	WXB-18-5-165-0.15-KQ	W11.0/0.15-5-KQ	1.10	5	165	0.15	15	170
36	WXB-18-5-165-0.15-KQ	W12.0/0.15-5-KQ	1.20	5	165	0.15	15	170
37	WXB-18-1-26-0.3-KQ	W1.5/0.3-KQ *	0.15	1	26	0.30	0.75	27
38	WXB-18-1-37-0.3-KQ	W2.2/0.3-KQ *	0.22	1	37	0.30	1.1	37.5
39	WXB-18-1-55-0.3-KQ	W3.1/0.3-KQ *	0.31	1	55	0.30	1.5	56
40	WXB-18-1-74-0.3-KQ	W4.3/0.3-KQ *	0.43	1	74	0.30	2.2	75
41	WXB-18-1-92-0.3-KQ	W5.3/0.3-KQ *	0.53	1	92	0.30	2.2	93
42	WXB-18-1-101-0.3-KQ	W6.3/0.3-KQ *	0.63	1	101	0.30	3	103
43	WXB-18-1-121-0.3-KQ	W7.3/0.3-KQ *	0.73	1	121	0.30	3	123
44	WXB-18-1-121-0.3-KQ	W8.0/0.3-KQ	0.80	1	121	0.30	3	123
45	WXB-18-1-131-0.3-KQ	W9.0/0.3-KQ	0.90	1	131	0.30	4	132
46	WXB-18-1-150-0.3-KQ	W10.0/0.3-KQ	1.00	1	150	0.30	4	152
47	WXB-18-1-160-0.3-KQ	W11.0/0.3-KQ	1.10	1	160	0.30	4	161
48	WXB-18-1-37-0.3-KQ	W1.5/0.3-1-KQ *	0.15	1	37	0.30	1.1	37.5
49	WXB-18-1-46-0.3-KQ	W2.0/0.3-1-KQ *	0.20	1	46	0.30	1.1	46.5
50	WXB-18-1-64-0.3-KQ	W3.0/0.3-1-KQ *	0.30	1	64	0.30	1.5	65
51	WXB-18-1-92-0.3-KQ	W4.0/0.3-1-KQ *	0.40	1	92	0.30	2.2	93
52	WXB-18-1-101-0.3-KQ	W5.0/0.3-1-KQ	0.50	1	101	0.30	3	103
53	WXB-18-1-121-0.3-KQ	W6.0/0.3-1-KQ	0.60	1	121	0.30	3	123
54	WXB-18-1-141-0.3-KQ	W7.0/0.3-1-KQ	0.70	1	141	0.30	4	142
55	WXB-18-1-160-0.3-KQ	W8.0/0.3-1-KQ	0.80	1	160	0.30	4	161
56	WXB-18-2-34-0.3-KQ	W1.5/0.3-2-KQ *	0.15	2	34	0.30	2.2	34
57	WXB-18-2-46-0.3-KQ	W2.0/0.3-2-KQ *	0.20	2	46	0.30	3	47
58	WXB-18-2-57-0.3-KQ	W3.0/0.3-2-KQ *	0.30	2	57	0.30	3	58
59	WXB-18-2-69-0.3-KQ	W4.0/0.3-2-KQ *	0.40	2	69	0.30	4	70
60	WXB-18-2-93-0.3-KQ	W5.0/0.3-2-KQ *	0.50	2	93	0.30	5.5	95

注：“*”表示泵站内部稳压设备已取证。

序号	消防稳压给水泵站型号	消防稳压总设备型号	实际调整 充气压力 P1 (Mpa)	设备 标称流量 (L/s)	单泵 额定扬程 (m)	气压罐 有效容积 (m ³)	单泵 功率 (kw)	标称流量时 对应扬程 (m)
61	WXB-18-2-93-0.3-KQ	W6.0/0.3-2-KQ	0.60	2	93	0.30	4	95
62	WXB-18-2-105-0.3-KQ	W7.0/0.3-2-KQ	0.70	2	105	0.30	4	107
63	WXB-18-2-118-0.3-KQ	W8.0/0.3-2-KQ	0.80	2	118	0.30	5.5	120
64	WXB-18-2-142-0.3-KQ	W9.0/0.3-2-KQ	0.90	2	142	0.30	5.5	143
65	WXB-18-2-153-0.3-KQ	W10.0/0.3-2-KQ	1.00	2	153	0.30	7.5	155
66	WXB-18-2-165-0.3-KQ	W11.0/0.3-2-KQ	1.10	2	165	0.30	7.5	167
67	WXB-18-5-28-0.3-KQ	W1.5/0.3-5-KQ *	0.15	5	28	0.30	3	29
68	WXB-18-5-43-0.3-KQ	W2.0/0.3-5-KQ *	0.20	5	43	0.30	4	45
69	WXB-18-5-58-0.3-KQ	W3.0/0.3-5-KQ *	0.30	5	58	0.30	5.5	60
70	WXB-18-5-74-0.3-KQ	W4.0/0.3-5-KQ *	0.40	5	74	0.30	7.5	76
71	WXB-18-5-90-0.3-KQ	W5.0/0.3-5-KQ *	0.50	5	90	0.30	11	92
72	WXB-18-5-90-0.3-KQ	W6.0/0.3-5-KQ	0.60	5	90	0.30	11	92
73	WXB-18-5-105-0.3-KQ	W7.0/0.3-5-KQ	0.70	5	105	0.30	11	108
74	WXB-18-5-120-0.3-KQ	W8.0/0.3-5-KQ	0.80	5	120	0.30	11	124
75	WXB-18-5-135-0.3-KQ	W9.0/0.3-5-KQ	0.90	5	135	0.30	15	139
76	WXB-18-5-150-0.3-KQ	W10.0/0.3-5-KQ	1.00	5	150	0.30	15	155
77	WXB-18-5-165-0.3-KQ	W11.0/0.3-5-KQ	1.10	5	165	0.30	15	170
78	WXB-18-1-26-0.45-KQ	W1.5/0.45-KQ *	0.15	1	26	0.45	0.75	27
79	WXB-18-1-37-0.45-KQ	W2.2/0.45-KQ *	0.22	1	37	0.45	1.1	37.5
80	WXB-18-1-55-0.45-KQ	W3.1/0.45-KQ *	0.31	1	55	0.45	1.5	56
81	WXB-18-1-74-0.45-KQ	W4.3/0.45-KQ *	0.43	1	74	0.45	2.2	75
82	WXB-18-1-92-0.45-KQ	W5.3/0.45-KQ *	0.53	1	92	0.45	2.2	93
83	WXB-18-1-101-0.45-KQ	W6.3/0.45-KQ *	0.63	1	101	0.45	3	103
84	WXB-18-1-121-0.45-KQ	W7.3/0.45-KQ *	0.73	1	121	0.45	3	123
85	WXB-18-1-111-0.45-KQ	W8.0/0.45-KQ	0.80	1	111	0.45	3	113
86	WXB-18-1-131-0.45-KQ	W9.0/0.45-KQ	0.90	1	131	0.45	4	132
87	WXB-18-1-141-0.45-KQ	W10.0/0.45-KQ	1.00	1	141	0.45	4	142
88	WXB-18-1-160-0.45-KQ	W11.0/0.45-KQ	1.10	1	160	0.45	4	161
89	WXB-18-1-35-0.45-KQ	W1.5/0.45-1-KQ *	0.15	1	35	0.45	1.1	35
90	WXB-18-1-43-0.45-KQ	W2.0/0.45-1-KQ *	0.20	1	43	0.45	1.1	43

注：“*”表示泵站内部稳压设备已取证。

序号	消防稳压给水泵站型号	消防稳压总设备型号	实际调整 充气压力 P1 (Mpa)	设备 标称流量 (L/s)	单泵 额定扬程 (m)	气压罐 有效容积 (m ³)	单泵 功率 (kw)	标称流量时 对应扬程 (m)
91	WXB-18-1-58-0.45-KQ	W3.0/0.45-1-KQ *	0.30	1	58	0.45	1.5	58
92	WXB-18-1-73-0.45-KQ	W4.0/0.45-1-KQ *	0.40	1	73	0.45	2.2	73
93	WXB-18-1-121-0.45-KQ	W5.0/0.45-1-KQ	0.50	1	121	0.45	3	123
94	WXB-18-1-141-0.45-KQ	W6.0/0.45-1-KQ	0.60	1	141	0.45	4	142
95	WXB-18-1-160-0.45-KQ	W8.0/0.45-1-KQ	0.70	1	160	0.45	4	161
96	WXB-18-2-34-0.45-KQ	W1.5/0.45-2-KQ *	0.15	2	34	0.45	2.2	34
97	WXB-18-2-46-0.45-KQ	W2.0/0.45-2-KQ *	0.20	2	46	0.45	3	47
98	WXB-18-2-57-0.45-KQ	W3.0/0.45-2-KQ *	0.30	2	57	0.45	3	58
99	WXB-18-2-69-0.45-KQ	W4.0/0.45-2-KQ *	0.40	2	69	0.45	4	70
100	WXB-18-2-93-0.45-KQ	W5.0/0.45-2-KQ *	0.50	2	93	0.45	5.5	95
101	WXB-18-2-93-0.45-KQ	W6.0/0.45-2-KQ	0.65	2	93	0.45	4	95
102	WXB-18-2-105-0.45-KQ	W7.0/0.45-2-KQ	0.75	2	105	0.45	4	107
103	WXB-18-2-118-0.45-KQ	W8.0/0.45-2-KQ	0.85	2	118	0.45	5.5	120
104	WXB-18-2-130-0.45-KQ	W9.0/0.45-2-KQ	0.95	2	130	0.45	5.5	131
105	WXB-18-2-142-0.45-KQ	W10.0/0.45-2-KQ	1.05	2	142	0.45	5.5	143
106	WXB-18-2-153-0.45-KQ	W11.0/0.45-2-KQ	1.10	2	153	0.45	7.5	155
107	WXB-18-2-165-0.45-KQ	W12.0/0.45-2-KQ	1.20	2	165	0.45	7.5	167
108	WXB-18-5-28-0.45-KQ	W1.5/0.45-5-KQ *	0.15	5	28	0.45	3	29
109	WXB-18-5-43-0.45-KQ	W2.0/0.45-5-KQ *	0.20	5	43	0.45	4	45
110	WXB-18-5-58-0.45-KQ	W3.0/0.45-5-KQ *	0.30	5	58	0.45	5.5	60
111	WXB-18-5-74-0.45-KQ	W4.0/0.45-5-KQ *	0.40	5	74	0.45	7.5	76
112	WXB-18-5-90-0.45-KQ	W5.0/0.45-5-KQ *	0.50	5	90	0.45	11	92
113	WXB-18-5-90-0.45-KQ	W6.0/0.45-5-KQ	0.60	5	90	0.45	11	92
114	WXB-18-5-105-0.45-KQ	W7.0/0.45-5-KQ	0.75	5	105	0.45	11	108
115	WXB-18-5-120-0.45-KQ	W8.0/0.45-5-KQ	0.85	5	120	0.45	11	124
116	WXB-18-5-135-0.45-KQ	W9.0/0.45-5-KQ	0.95	5	135	0.45	15	139
117	WXB-18-5-150-0.45-KQ	W11.0/0.45-5-KQ	1.10	5	150	0.45	15	155
118	WXB-18-5-165-0.45-KQ	W12.0/0.45-5-KQ	1.20	5	165	0.45	15	170

注：“*”表示泵站内部稳压设备已取证。

(3) 水箱有效容积36m³

序号	消防稳压给水泵站型号	消防稳压总设备型号	实际调整 充气压力 P1 (Mpa)	设备 标称流量 (L/s)	单泵 额定扬程 (m)	气压罐 有效容积 (m ³)	单泵 功率 (kw)	标称流量时 对应扬程 (m)
1	WXB-36-1-26-0.15-KQ	W1.5/0.15-1-KQ	0.15	1	26	0.15	0.75	27
2	WXB-36-1-37-0.15-KQ	W2.0/0.15-1-KQ	0.20	1	37	0.15	1.1	37.5
3	WXB-36-1-46-0.15-KQ	W3.0/0.15-1-KQ	0.30	1	46	0.15	1.1	46.5
4	WXB-36-1-64-0.15-KQ	W4.0/0.15-1-KQ	0.40	1	64	0.15	1.5	65
5	WXB-36-1-74-0.15-KQ	W5.0/0.15-1-KQ	0.50	1	74	0.15	2.2	75
6	WXB-36-1-92-0.15-KQ	W6.0/0.15-1-KQ	0.60	1	92	0.15	2.2	93
7	WXB-36-1-101-0.15-KQ	W7.0/0.15-1-KQ	0.70	1	101	0.15	3	103
8	WXB-36-1-111-0.15-KQ	W8.0/0.15-1-KQ	0.80	1	111	0.15	3	113
9	WXB-36-1-131-0.15-KQ	W9.0/0.15-1-KQ	0.90	1	131	0.15	4	132
10	WXB-36-1-141-0.15-KQ	W10.0/0.15-1-KQ	1.00	1	141	0.15	4	142
11	WXB-36-1-150-0.15-KQ	W11.0/0.15-1-KQ	1.10	1	150	0.15	4	152
12	WXB-36-1-160-0.15-KQ	W12.0/0.15-1-KQ	1.20	1	160	0.15	4	161
13	WXB-36-2-34-0.15-KQ	W1.5/0.15-2-KQ	0.15	2	34	0.15	1.5	34
14	WXB-36-2-34-0.15-KQ	W2.0/0.15-2-KQ	0.20	2	34	0.15	1.5	34
15	WXB-36-2-46-0.15-KQ	W3.0/0.15-2-KQ	0.30	2	46	0.15	2.2	47
16	WXB-36-2-69-0.15-KQ	W4.0/0.15-2-KQ	0.40	2	69	0.15	3	70
17	WXB-36-2-81-0.15-KQ	W5.0/0.15-2-KQ	0.50	2	81	0.15	3	82
18	WXB-36-2-93-0.15-KQ	W6.0/0.15-2-KQ	0.60	2	93	0.15	4	95
19	WXB-36-2-105-0.15-KQ	W7.0/0.15-2-KQ	0.70	2	105	0.15	4	107
20	WXB-36-2-118-0.15-KQ	W8.0/0.15-2-KQ	0.80	2	118	0.15	5.5	120
21	WXB-36-2-130-0.15-KQ	W9.0/0.15-2-KQ	0.90	2	130	0.15	5.5	131
22	WXB-36-2-142-0.15-KQ	W10.0/0.15-2-KQ	1.00	2	142	0.15	5.5	143
23	WXB-36-2-153-0.15-KQ	W11.0/0.15-2-KQ	1.10	2	153	0.15	7.5	155
24	WXB-36-2-165-0.15-KQ	W12.0/0.15-2-KQ	1.20	2	165	0.15	7.5	167
25	WXB-36-5-28-0.15-KQ	W1.5/0.15-5-KQ	0.15	5	28	0.15	3	29
26	WXB-36-5-43-0.15-KQ	W2.0/0.15-5-KQ	0.20	5	43	0.15	4	45
27	WXB-36-5-58-0.15-KQ	W3.0/0.15-5-KQ	0.30	5	58	0.15	5.5	60
28	WXB-36-5-74-0.15-KQ	W4.0/0.15-5-KQ	0.40	5	74	0.15	7.5	76
29	WXB-36-5-90-0.15-KQ	W5.0/0.15-5-KQ	0.50	5	90	0.15	11	92
30	WXB-36-5-90-0.15-KQ	W6.0/0.15-5-KQ	0.60	5	90	0.15	11	92

注：“*”表示泵站内部稳压设备已取证。

序号	消防稳压给水泵站型号	消防稳压总设备型号	实际调整 充气压力 P1 (Mpa)	设备 标称流量 (L/s)	单泵 额定扬程 (m)	气压罐 有效容积 (m ³)	单泵 功率 (kw)	标称流量时 对应扬程 (m)
31	WXB-36-5-105-0.15-KQ	W7.0/0.15-5-KQ	0.70	5	105	0.15	11	108
32	WXB-36-5-120-0.15-KQ	W8.0/0.15-5-KQ	0.80	5	120	0.15	11	124
33	WXB-36-5-135-0.15-KQ	W9.0/0.15-5-KQ	0.90	5	135	0.15	15	139
34	WXB-36-5-150-0.15-KQ	W10.0/0.15-5-KQ	1.00	5	150	0.15	15	155
35	WXB-36-5-165-0.15-KQ	W11.0/0.15-5-KQ	1.10	5	165	0.15	15	170
36	WXB-36-5-165-0.15-KQ	W12.0/0.15-5-KQ	1.20	5	165	0.15	15	170
37	WXB-36-1-26-0.3-KQ	W1.5/0.3-KQ *	0.15	1	26	0.30	0.75	27
38	WXB-36-1-37-0.3-KQ	W2.2/0.3-KQ *	0.22	1	37	0.30	1.1	37.5
39	WXB-36-1-55-0.3-KQ	W3.1/0.3-KQ *	0.31	1	55	0.30	1.5	56
40	WXB-36-1-74-0.3-KQ	W4.3/0.3-KQ *	0.43	1	74	0.30	2.2	75
41	WXB-36-1-92-0.3-KQ	W5.3/0.3-KQ *	0.53	1	92	0.30	2.2	93
42	WXB-36-1-101-0.3-KQ	W6.3/0.3-KQ *	0.63	1	101	0.30	3	103
43	WXB-36-1-121-0.3-KQ	W7.3/0.3-KQ *	0.73	1	121	0.30	3	123
44	WXB-36-1-121-0.3-KQ	W8.0/0.3-KQ	0.80	1	121	0.30	3	123
45	WXB-36-1-131-0.3-KQ	W9.0/0.3-KQ	0.90	1	131	0.30	4	132
46	WXB-36-1-150-0.3-KQ	W10.0/0.3-KQ	1.00	1	150	0.30	4	152
47	WXB-36-1-160-0.3-KQ	W11.0/0.3-KQ	1.10	1	160	0.30	4	161
48	WXB-36-1-37-0.3-KQ	W1.5/0.3-1-KQ *	0.15	1	37	0.30	1.1	37.5
49	WXB-36-1-46-0.3-KQ	W2.0/0.3-1-KQ *	0.20	1	46	0.30	1.1	46.5
50	WXB-36-1-64-0.3-KQ	W3.0/0.3-1-KQ *	0.30	1	64	0.30	1.5	65
51	WXB-36-1-92-0.3-KQ	W4.0/0.3-1-KQ *	0.40	1	92	0.30	2.2	93
52	WXB-36-1-101-0.3-KQ	W5.0/0.3-1-KQ	0.50	1	101	0.30	3	103
53	WXB-36-1-121-0.3-KQ	W6.0/0.3-1-KQ	0.60	1	121	0.30	3	123
54	WXB-36-1-141-0.3-KQ	W7.0/0.3-1-KQ	0.70	1	141	0.30	4	142
55	WXB-36-1-160-0.3-KQ	W8.0/0.3-1-KQ	0.80	1	160	0.30	4	161
56	WXB-36-2-34-0.3-KQ	W1.5/0.3-2-KQ *	0.15	2	34	0.30	2.2	34
57	WXB-36-2-46-0.3-KQ	W2.0/0.3-2-KQ *	0.20	2	46	0.30	3	47
58	WXB-36-2-57-0.3-KQ	W3.0/0.3-2-KQ *	0.30	2	57	0.30	3	58
59	WXB-36-2-69-0.3-KQ	W4.0/0.3-2-KQ *	0.40	2	69	0.30	4	70
60	WXB-36-2-93-0.3-KQ	W5.0/0.3-2-KQ *	0.50	2	93	0.30	5.5	95

注：“*”表示泵站内部稳压设备已取证。

序号	消防稳压给水泵站型号	消防稳压总设备型号	实际调整 充气压力 P1 (Mpa)	设备 标称流量 (L/s)	单泵 额定扬程 (m)	气压罐 有效容积 (m ³)	单泵 功率 (kw)	标称流量时 对应扬程 (m)
61	WXB-36-2-93-0.3-KQ	W6.0/0.3-2-KQ	0.60	2	93	0.30	4	95
62	WXB-36-2-105-0.3-KQ	W7.0/0.3-2-KQ	0.70	2	105	0.30	4	107
63	WXB-36-2-118-0.3-KQ	W8.0/0.3-2-KQ	0.80	2	118	0.30	5.5	120
64	WXB-36-2-142-0.3-KQ	W9.0/0.3-2-KQ	0.90	2	142	0.30	5.5	143
65	WXB-36-2-153-0.3-KQ	W10.0/0.3-2-KQ	1.00	2	153	0.30	7.5	155
66	WXB-36-2-165-0.3-KQ	W11.0/0.3-2-KQ	1.10	2	165	0.30	7.5	167
67	WXB-36-5-28-0.3-KQ	W1.5/0.3-5-KQ *	0.15	5	28	0.30	3	29
68	WXB-36-5-43-0.3-KQ	W2.0/0.3-5-KQ *	0.20	5	43	0.30	4	45
69	WXB-36-5-58-0.3-KQ	W3.0/0.3-5-KQ *	0.30	5	58	0.30	5.5	60
70	WXB-36-5-74-0.3-KQ	W4.0/0.3-5-KQ *	0.40	5	74	0.30	7.5	76
71	WXB-36-5-90-0.3-KQ	W5.0/0.3-5-KQ *	0.50	5	90	0.30	11	92
72	WXB-36-5-90-0.3-KQ	W6.0/0.3-5-KQ	0.60	5	90	0.30	11	92
73	WXB-36-5-105-0.3-KQ	W7.0/0.3-5-KQ	0.70	5	105	0.30	11	108
74	WXB-36-5-120-0.3-KQ	W8.0/0.3-5-KQ	0.80	5	120	0.30	11	124
75	WXB-36-5-135-0.3-KQ	W9.0/0.3-5-KQ	0.90	5	135	0.30	15	139
76	WXB-36-5-150-0.3-KQ	W10.0/0.3-5-KQ	1.00	5	150	0.30	15	155
77	WXB-36-5-165-0.3-KQ	W11.0/0.3-5-KQ	1.10	5	165	0.30	15	170
78	WXB-36-1-26-0.45-KQ	W1.5/0.45-KQ *	0.15	1	26	0.45	0.75	27
79	WXB-36-1-37-0.45-KQ	W2.2/0.45-KQ *	0.22	1	37	0.45	1.1	37.5
80	WXB-36-1-55-0.45-KQ	W3.1/0.45-KQ *	0.31	1	55	0.45	1.5	56
81	WXB-36-1-74-0.45-KQ	W4.3/0.45-KQ *	0.43	1	74	0.45	2.2	75
82	WXB-36-1-92-0.45-KQ	W5.3/0.45-KQ *	0.53	1	92	0.45	2.2	93
83	WXB-36-1-101-0.45-KQ	W6.3/0.45-KQ *	0.63	1	101	0.45	3	103
84	WXB-36-1-121-0.45-KQ	W7.3/0.45-KQ *	0.73	1	121	0.45	3	123
85	WXB-36-1-111-0.45-KQ	W8.0/0.45-KQ	0.80	1	111	0.45	3	113
86	WXB-36-1-131-0.45-KQ	W9.0/0.45-KQ	0.90	1	131	0.45	4	132
87	WXB-36-1-141-0.45-KQ	W10.0/0.45-KQ	1.00	1	141	0.45	4	142
88	WXB-36-1-160-0.45-KQ	W11.0/0.45-KQ	1.10	1	160	0.45	4	161
89	WXB-36-1-35-0.45-KQ	W1.5/0.45-1-KQ *	0.15	1	35	0.45	1.1	35
90	WXB-36-1-43-0.45-KQ	W2.0/0.45-1-KQ *	0.20	1	43	0.45	1.1	43

注: “*” 表示泵站内部稳压设备已取证。

序号	消防稳压给水泵站型号	消防稳压总设备型号	实际调整 充气压力 P1 (Mpa)	设备 标称流量 (L/s)	单泵 额定扬程 (m)	气压罐 有效容积 (m³)	单泵 功率 (kw)	标称流量时 对应扬程 (m)
91	WXB-36-1-58-0.45-KQ	W3.0/0.45-1-KQ *	0.30	1	58	0.45	1.5	58
92	WXB-36-1-73-0.45-KQ	W4.0/0.45-1-KQ *	0.40	1	73	0.45	2.2	73
93	WXB-36-1-121-0.45-KQ	W5.0/0.45-1-KQ	0.50	1	121	0.45	3	123
94	WXB-36-1-141-0.45-KQ	W6.0/0.45-1-KQ	0.60	1	141	0.45	4	142
95	WXB-36-1-160-0.45-KQ	W8.0/0.45-1-KQ	0.70	1	160	0.45	4	161
96	WXB-36-2-34-0.45-KQ	W1.5/0.45-2-KQ *	0.15	2	34	0.45	2.2	34
97	WXB-36-2-46-0.45-KQ	W2.0/0.45-2-KQ *	0.20	2	46	0.45	3	47
98	WXB-36-2-57-0.45-KQ	W3.0/0.45-2-KQ *	0.30	2	57	0.45	3	58
99	WXB-36-2-69-0.45-KQ	W4.0/0.45-2-KQ *	0.40	2	69	0.45	4	70
100	WXB-36-2-93-0.45-KQ	W5.0/0.45-2-KQ *	0.50	2	93	0.45	5.5	95
101	WXB-36-2-93-0.45-KQ	W6.0/0.45-2-KQ	0.65	2	93	0.45	4	95
102	WXB-36-2-105-0.45-KQ	W7.0/0.45-2-KQ	0.75	2	105	0.45	4	107
103	WXB-36-2-118-0.45-KQ	W8.0/0.45-2-KQ	0.85	2	118	0.45	5.5	120
104	WXB-36-2-130-0.45-KQ	W9.0/0.45-2-KQ	0.95	2	130	0.45	5.5	131
105	WXB-36-2-142-0.45-KQ	W10.0/0.45-2-KQ	1.05	2	142	0.45	5.5	143
106	WXB-36-2-153-0.45-KQ	W11.0/0.45-2-KQ	1.10	2	153	0.45	7.5	155
107	WXB-36-2-165-0.45-KQ	W12.0/0.45-2-KQ	1.20	2	165	0.45	7.5	167
108	WXB-36-5-28-0.45-KQ	W1.5/0.45-5-KQ *	0.15	5	28	0.45	3	29
109	WXB-36-5-43-0.45-KQ	W2.0/0.45-5-KQ *	0.20	5	43	0.45	4	45
110	WXB-36-5-58-0.45-KQ	W3.0/0.45-5-KQ *	0.30	5	58	0.45	5.5	60
111	WXB-36-5-74-0.45-KQ	W4.0/0.45-5-KQ *	0.40	5	74	0.45	7.5	76
112	WXB-36-5-90-0.45-KQ	W5.0/0.45-5-KQ *	0.50	5	90	0.45	11	92
113	WXB-36-5-90-0.45-KQ	W6.0/0.45-5-KQ	0.60	5	90	0.45	11	92
114	WXB-36-5-105-0.45-KQ	W7.0/0.45-5-KQ	0.75	5	105	0.45	11	108
115	WXB-36-5-120-0.45-KQ	W8.0/0.45-5-KQ	0.85	5	120	0.45	11	124
116	WXB-36-5-135-0.45-KQ	W9.0/0.45-5-KQ	0.95	5	135	0.45	15	139
117	WXB-36-5-150-0.45-KQ	W11.0/0.45-5-KQ	1.10	5	150	0.45	15	155
118	WXB-36-5-165-0.45-KQ	W12.0/0.45-5-KQ	1.20	5	165	0.45	15	170

注：“*”表示泵站内部稳压设备已取证。

(4) 水箱有效容积50m³

序号	消防稳压给水泵站型号	消防稳压总设备型号	实际调整 充气压力 P1 (Mpa)	设备 标称流量 (L/s)	单泵 额定扬程 (m)	气压罐 有效容积 (m ³)	单泵 功率 (kw)	标称流量时 对应扬程 (m)
1	WXB-50-1-26-0.15-KQ	W1.5/0.15-1-KQ	0.15	1	26	0.15	0.75	27
2	WXB-50-1-37-0.15-KQ	W2.0/0.15-1-KQ	0.20	1	37	0.15	1.1	37.5
3	WXB-50-1-46-0.15-KQ	W3.0/0.15-1-KQ	0.30	1	46	0.15	1.1	46.5
4	WXB-50-1-64-0.15-KQ	W4.0/0.15-1-KQ	0.40	1	64	0.15	1.5	65
5	WXB-50-1-74-0.15-KQ	W5.0/0.15-1-KQ	0.50	1	74	0.15	2.2	75
6	WXB-50-1-92-0.15-KQ	W6.0/0.15-1-KQ	0.60	1	92	0.15	2.2	93
7	WXB-50-1-101-0.15-KQ	W7.0/0.15-1-KQ	0.70	1	101	0.15	3	103
8	WXB-50-1-111-0.15-KQ	W8.0/0.15-1-KQ	0.80	1	111	0.15	3	113
9	WXB-50-1-131-0.15-KQ	W9.0/0.15-1-KQ	0.90	1	131	0.15	4	132
10	WXB-50-1-141-0.15-KQ	W10.0/0.15-1-KQ	1.00	1	141	0.15	4	142
11	WXB-50-1-150-0.15-KQ	W11.0/0.15-1-KQ	1.10	1	150	0.15	4	152
12	WXB-50-1-160-0.15-KQ	W12.0/0.15-1-KQ	1.20	1	160	0.15	4	161
13	WXB-50-2-34-0.15-KQ	W1.5/0.15-2-KQ	0.15	2	34	0.15	1.5	34
14	WXB-50-2-34-0.15-KQ	W2.0/0.15-2-KQ	0.20	2	34	0.15	1.5	34
15	WXB-50-2-46-0.15-KQ	W3.0/0.15-2-KQ	0.30	2	46	0.15	2.2	47
16	WXB-50-2-69-0.15-KQ	W4.0/0.15-2-KQ	0.40	2	69	0.15	3	70
17	WXB-50-2-81-0.15-KQ	W5.0/0.15-2-KQ	0.50	2	81	0.15	3	82
18	WXB-50-2-93-0.15-KQ	W6.0/0.15-2-KQ	0.60	2	93	0.15	4	95
19	WXB-50-2-105-0.15-KQ	W7.0/0.15-2-KQ	0.70	2	105	0.15	4	107
20	WXB-50-2-118-0.15-KQ	W8.0/0.15-2-KQ	0.80	2	118	0.15	5.5	120
21	WXB-50-2-130-0.15-KQ	W9.0/0.15-2-KQ	0.90	2	130	0.15	5.5	131
22	WXB-50-2-142-0.15-KQ	W10.0/0.15-2-KQ	1.00	2	142	0.15	5.5	143
23	WXB-50-2-153-0.15-KQ	W11.0/0.15-2-KQ	1.10	2	153	0.15	7.5	155
24	WXB-50-2-165-0.15-KQ	W12.0/0.15-2-KQ	1.20	2	165	0.15	7.5	167
25	WXB-50-5-28-0.15-KQ	W1.5/0.15-5-KQ	0.15	5	28	0.15	3	29
26	WXB-50-5-43-0.15-KQ	W2.0/0.15-5-KQ	0.20	5	43	0.15	4	45
27	WXB-50-5-58-0.15-KQ	W3.0/0.15-5-KQ	0.30	5	58	0.15	5.5	60
28	WXB-50-5-74-0.15-KQ	W4.0/0.15-5-KQ	0.40	5	74	0.15	7.5	76
29	WXB-50-5-90-0.15-KQ	W5.0/0.15-5-KQ	0.50	5	90	0.15	11	92
30	WXB-50-5-90-0.15-KQ	W6.0/0.15-5-KQ	0.60	5	90	0.15	11	92

注：“*”表示泵站内部稳压设备已取证。

序号	消防稳压给水泵站型号	消防稳压总设备型号	实际调整 充气压力 P1 (Mpa)	设备 标称流量 (L/s)	单泵 额定扬程 (m)	气压罐 有效容积 (m ³)	单泵 功率 (kw)	标称流量时 对应扬程 (m)
31	WXB-50-5-105-0.15-KQ	W7.0/0.15-5-KQ	0.70	5	105	0.15	11	108
32	WXB-50-5-120-0.15-KQ	W8.0/0.15-5-KQ	0.80	5	120	0.15	11	124
33	WXB-50-5-135-0.15-KQ	W9.0/0.15-5-KQ	0.90	5	135	0.15	15	139
34	WXB-50-5-150-0.15-KQ	W10.0/0.15-5-KQ	1.00	5	150	0.15	15	155
35	WXB-50-5-165-0.15-KQ	W11.0/0.15-5-KQ	1.10	5	165	0.15	15	170
36	WXB-50-5-165-0.15-KQ	W12.0/0.15-5-KQ	1.20	5	165	0.15	15	170
37	WXB-50-1-26-0.3-KQ	W1.5/0.3-KQ *	0.15	1	26	0.30	0.75	27
38	WXB-50-1-37-0.3-KQ	W2.2/0.3-KQ *	0.22	1	37	0.30	1.1	37.5
39	WXB-50-1-55-0.3-KQ	W3.1/0.3-KQ *	0.31	1	55	0.30	1.5	56
40	WXB-50-1-74-0.3-KQ	W4.3/0.3-KQ *	0.43	1	74	0.30	2.2	75
41	WXB-50-1-92-0.3-KQ	W5.3/0.3-KQ *	0.53	1	92	0.30	2.2	93
42	WXB-50-1-101-0.3-KQ	W6.3/0.3-KQ *	0.63	1	101	0.30	3	103
43	WXB-50-1-121-0.3-KQ	W7.3/0.3-KQ *	0.73	1	121	0.30	3	123
44	WXB-50-1-121-0.3-KQ	W8.0/0.3-KQ	0.80	1	121	0.30	3	123
45	WXB-50-1-131-0.3-KQ	W9.0/0.3-KQ	0.90	1	131	0.30	4	132
46	WXB-50-1-150-0.3-KQ	W10.0/0.3-KQ	1.00	1	150	0.30	4	152
47	WXB-50-1-160-0.3-KQ	W11.0/0.3-KQ	1.10	1	160	0.30	4	161
48	WXB-50-1-37-0.3-KQ	W1.5/0.3-1-KQ *	0.15	1	37	0.30	1.1	37.5
49	WXB-50-1-46-0.3-KQ	W2.0/0.3-1-KQ *	0.20	1	46	0.30	1.1	46.5
50	WXB-50-1-64-0.3-KQ	W3.0/0.3-1-KQ *	0.30	1	64	0.30	1.5	65
51	WXB-50-1-92-0.3-KQ	W4.0/0.3-1-KQ *	0.40	1	92	0.30	2.2	93
52	WXB-50-1-101-0.3-KQ	W5.0/0.3-1-KQ	0.50	1	101	0.30	3	103
53	WXB-50-1-121-0.3-KQ	W6.0/0.3-1-KQ	0.60	1	121	0.30	3	123
54	WXB-50-1-141-0.3-KQ	W7.0/0.3-1-KQ	0.70	1	141	0.30	4	142
55	WXB-50-1-160-0.3-KQ	W8.0/0.3-1-KQ	0.80	1	160	0.30	4	161
56	WXB-50-2-34-0.3-KQ	W1.5/0.3-2-KQ *	0.15	2	34	0.30	2.2	34
57	WXB-50-2-46-0.3-KQ	W2.0/0.3-2-KQ *	0.20	2	46	0.30	3	47
58	WXB-50-2-57-0.3-KQ	W3.0/0.3-2-KQ *	0.30	2	57	0.30	3	58
59	WXB-50-2-69-0.3-KQ	W4.0/0.3-2-KQ *	0.40	2	69	0.30	4	70
60	WXB-50-2-93-0.3-KQ	W5.0/0.3-2-KQ *	0.50	2	93	0.30	5.5	95

注：“*”表示泵站内部稳压设备已取证。

序号	消防稳压给水泵站型号	消防稳压总设备型号	实际调整 充气压力 P1 (Mpa)	设备 标称流量 (L/s)	单泵 额定扬程 (m)	气压罐 有效容积 (m ³)	单泵 功率 (kw)	标称流量时 对应扬程 (m)
61	WXB-50-2-93-0.3-KQ	W6.0/0.3-2-KQ	0.60	2	93	0.30	4	95
62	WXB-50-2-105-0.3-KQ	W7.0/0.3-2-KQ	0.70	2	105	0.30	4	107
63	WXB-50-2-118-0.3-KQ	W8.0/0.3-2-KQ	0.80	2	118	0.30	5.5	120
64	WXB-50-2-142-0.3-KQ	W9.0/0.3-2-KQ	0.90	2	142	0.30	5.5	143
65	WXB-50-2-153-0.3-KQ	W10.0/0.3-2-KQ	1.00	2	153	0.30	7.5	155
66	WXB-50-2-165-0.3-KQ	W11.0/0.3-2-KQ	1.10	2	165	0.30	7.5	167
67	WXB-50-5-28-0.3-KQ	W1.5/0.3-5-KQ *	0.15	5	28	0.30	3	29
68	WXB-50-5-43-0.3-KQ	W2.0/0.3-5-KQ *	0.20	5	43	0.30	4	45
69	WXB-50-5-58-0.3-KQ	W3.0/0.3-5-KQ *	0.30	5	58	0.30	5.5	60
70	WXB-50-5-74-0.3-KQ	W4.0/0.3-5-KQ *	0.40	5	74	0.30	7.5	76
71	WXB-50-5-90-0.3-KQ	W5.0/0.3-5-KQ *	0.50	5	90	0.30	11	92
72	WXB-50-5-90-0.3-KQ	W6.0/0.3-5-KQ	0.60	5	90	0.30	11	92
73	WXB-50-5-105-0.3-KQ	W7.0/0.3-5-KQ	0.70	5	105	0.30	11	108
74	WXB-50-5-120-0.3-KQ	W8.0/0.3-5-KQ	0.80	5	120	0.30	11	124
75	WXB-50-5-135-0.3-KQ	W9.0/0.3-5-KQ	0.90	5	135	0.30	15	139
76	WXB-50-5-150-0.3-KQ	W10.0/0.3-5-KQ	1.00	5	150	0.30	15	155
77	WXB-50-5-165-0.3-KQ	W11.0/0.3-5-KQ	1.10	5	165	0.30	15	170
78	WXB-50-1-26-0.45-KQ	W1.5/0.45-KQ *	0.15	1	26	0.45	0.75	27
79	WXB-50-1-37-0.45-KQ	W2.2/0.45-KQ *	0.22	1	37	0.45	1.1	37.5
80	WXB-50-1-55-0.45-KQ	W3.1/0.45-KQ *	0.31	1	55	0.45	1.5	56
81	WXB-50-1-74-0.45-KQ	W4.3/0.45-KQ *	0.43	1	74	0.45	2.2	75
82	WXB-50-1-92-0.45-KQ	W5.3/0.45-KQ *	0.53	1	92	0.45	2.2	93
83	WXB-50-1-101-0.45-KQ	W6.3/0.45-KQ *	0.63	1	101	0.45	3	103
84	WXB-50-1-121-0.45-KQ	W7.3/0.45-KQ *	0.73	1	121	0.45	3	123
85	WXB-50-1-111-0.45-KQ	W8.0/0.45-KQ	0.80	1	111	0.45	3	113
86	WXB-50-1-131-0.45-KQ	W9.0/0.45-KQ	0.90	1	131	0.45	4	132
87	WXB-50-1-141-0.45-KQ	W10.0/0.45-KQ	1.00	1	141	0.45	4	142
88	WXB-50-1-160-0.45-KQ	W11.0/0.45-KQ	1.10	1	160	0.45	4	161
89	WXB-50-1-35-0.45-KQ	W1.5/0.45-1-KQ *	0.15	1	35	0.45	1.1	35
90	WXB-50-1-43-0.45-KQ	W2.0/0.45-1-KQ *	0.20	1	43	0.45	1.1	43

注：“*”表示泵站内部稳压设备已取证。

序号	消防稳压给水泵站型号	消防稳压总设备型号	实际调整 充气压力 P1 (Mpa)	设备 标称流量 (L/s)	单泵 额定扬程 (m)	气压罐 有效容积 (m ³)	单泵 功率 (kw)	标称流量时 对应扬程 (m)
91	WXB-50-1-58-0.45-KQ	W3.0/0.45-1-KQ *	0.30	1	58	0.45	1.5	58
92	WXB-50-1-73-0.45-KQ	W4.0/0.45-1-KQ *	0.40	1	73	0.45	2.2	73
93	WXB-50-1-121-0.45-KQ	W5.0/0.45-1-KQ	0.50	1	121	0.45	3	123
94	WXB-50-1-141-0.45-KQ	W6.0/0.45-1-KQ	0.60	1	141	0.45	4	142
95	WXB-50-1-160-0.45-KQ	W8.0/0.45-1-KQ	0.70	1	160	0.45	4	161
96	WXB-50-2-34-0.45-KQ	W1.5/0.45-2-KQ *	0.15	2	34	0.45	2.2	34
97	WXB-50-2-46-0.45-KQ	W2.0/0.45-2-KQ *	0.20	2	46	0.45	3	47
98	WXB-50-2-57-0.45-KQ	W3.0/0.45-2-KQ *	0.30	2	57	0.45	3	58
99	WXB-50-2-69-0.45-KQ	W4.0/0.45-2-KQ *	0.40	2	69	0.45	4	70
100	WXB-50-2-93-0.45-KQ	W5.0/0.45-2-KQ *	0.50	2	93	0.45	5.5	95
101	WXB-50-2-93-0.45-KQ	W6.0/0.45-2-KQ	0.65	2	93	0.45	4	95
102	WXB-50-2-105-0.45-KQ	W7.0/0.45-2-KQ	0.75	2	105	0.45	4	107
103	WXB-50-2-118-0.45-KQ	W8.0/0.45-2-KQ	0.85	2	118	0.45	5.5	120
104	WXB-50-2-130-0.45-KQ	W9.0/0.45-2-KQ	0.95	2	130	0.45	5.5	131
105	WXB-50-2-142-0.45-KQ	W10.0/0.45-2-KQ	1.05	2	142	0.45	5.5	143
106	WXB-50-2-153-0.45-KQ	W11.0/0.45-2-KQ	1.10	2	153	0.45	7.5	155
107	WXB-50-2-165-0.45-KQ	W12.0/0.45-2-KQ	1.20	2	165	0.45	7.5	167
108	WXB-50-5-28-0.45-KQ	W1.5/0.45-5-KQ *	0.15	5	28	0.45	3	29
109	WXB-50-5-43-0.45-KQ	W2.0/0.45-5-KQ *	0.20	5	43	0.45	4	45
110	WXB-50-5-58-0.45-KQ	W3.0/0.45-5-KQ *	0.30	5	58	0.45	5.5	60
111	WXB-50-5-74-0.45-KQ	W4.0/0.45-5-KQ *	0.40	5	74	0.45	7.5	76
112	WXB-50-5-90-0.45-KQ	W5.0/0.45-5-KQ *	0.50	5	90	0.45	11	92
113	WXB-50-5-90-0.45-KQ	W6.0/0.45-5-KQ	0.60	5	90	0.45	11	92
114	WXB-50-5-105-0.45-KQ	W7.0/0.45-5-KQ	0.75	5	105	0.45	11	108
115	WXB-50-5-120-0.45-KQ	W8.0/0.45-5-KQ	0.85	5	120	0.45	11	124
116	WXB-50-5-135-0.45-KQ	W9.0/0.45-5-KQ	0.95	5	135	0.45	15	139
117	WXB-50-5-150-0.45-KQ	W11.0/0.45-5-KQ	1.10	5	150	0.45	15	155
118	WXB-50-5-165-0.45-KQ	W12.0/0.45-5-KQ	1.20	5	165	0.45	15	170

注：“*”表示泵站内部稳压设备已取证。

(5) 水箱有效容积100m³

序号	消防稳压给水泵站型号	消防稳压总设备型号	实际调整 充气压力 P1 (Mpa)	设备 标称流量 (L/s)	单泵 额定扬程 (m)	气压罐 有效容积 (m ³)	单泵 功率 (kw)	标称流量时 对应扬程 (m)
1	WXB-100-1-26-0.15-KQ	W1.5/0.15-1-KQ	0.15	1	26	0.15	0.75	27
2	WXB-100-1-37-0.15-KQ	W2.0/0.15-1-KQ	0.20	1	37	0.15	1.1	37.5
3	WXB-100-1-46-0.15-KQ	W3.0/0.15-1-KQ	0.30	1	46	0.15	1.1	46.5
4	WXB-100-1-64-0.15-KQ	W4.0/0.15-1-KQ	0.40	1	64	0.15	1.5	65
5	WXB-100-1-74-0.15-KQ	W5.0/0.15-1-KQ	0.50	1	74	0.15	2.2	75
6	WXB-100-1-92-0.15-KQ	W6.0/0.15-1-KQ	0.60	1	92	0.15	2.2	93
7	WXB-100-1-101-0.15-KQ	W7.0/0.15-1-KQ	0.70	1	101	0.15	3	103
8	WXB-100-1-111-0.15-KQ	W8.0/0.15-1-KQ	0.80	1	111	0.15	3	113
9	WXB-100-1-131-0.15-KQ	W9.0/0.15-1-KQ	0.90	1	131	0.15	4	132
10	WXB-100-1-141-0.15-KQ	W10.0/0.15-1-KQ	1.00	1	141	0.15	4	142
11	WXB-100-1-150-0.15-KQ	W11.0/0.15-1-KQ	1.10	1	150	0.15	4	152
12	WXB-100-1-160-0.15-KQ	W12.0/0.15-1-KQ	1.20	1	160	0.15	4	161
13	WXB-100-2-34-0.15-KQ	W1.5/0.15-2-KQ	0.15	2	34	0.15	1.5	34
14	WXB-100-2-34-0.15-KQ	W2.0/0.15-2-KQ	0.20	2	34	0.15	1.5	34
15	WXB-100-2-46-0.15-KQ	W3.0/0.15-2-KQ	0.30	2	46	0.15	2.2	47
16	WXB-100-2-69-0.15-KQ	W4.0/0.15-2-KQ	0.40	2	69	0.15	3	70
17	WXB-100-2-81-0.15-KQ	W5.0/0.15-2-KQ	0.50	2	81	0.15	3	82
18	WXB-100-2-93-0.15-KQ	W6.0/0.15-2-KQ	0.60	2	93	0.15	4	95
19	WXB-100-2-105-0.15-KQ	W7.0/0.15-2-KQ	0.70	2	105	0.15	4	107
20	WXB-100-2-118-0.15-KQ	W8.0/0.15-2-KQ	0.80	2	118	0.15	5.5	120
21	WXB-100-2-130-0.15-KQ	W9.0/0.15-2-KQ	0.90	2	130	0.15	5.5	131
22	WXB-100-2-142-0.15-KQ	W10.0/0.15-2-KQ	1.00	2	142	0.15	5.5	143
23	WXB-100-2-153-0.15-KQ	W11.0/0.15-2-KQ	1.10	2	153	0.15	7.5	155
24	WXB-100-2-165-0.15-KQ	W12.0/0.15-2-KQ	1.20	2	165	0.15	7.5	167
25	WXB-100-5-28-0.15-KQ	W1.5/0.15-5-KQ	0.15	5	28	0.15	3	29
26	WXB-100-5-43-0.15-KQ	W2.0/0.15-5-KQ	0.20	5	43	0.15	4	45
27	WXB-100-5-58-0.15-KQ	W3.0/0.15-5-KQ	0.30	5	58	0.15	5.5	60
28	WXB-100-5-74-0.15-KQ	W4.0/0.15-5-KQ	0.40	5	74	0.15	7.5	76
29	WXB-100-5-90-0.15-KQ	W5.0/0.15-5-KQ	0.50	5	90	0.15	11	92
30	WXB-100-5-90-0.15-KQ	W6.0/0.15-5-KQ	0.60	5	90	0.15	11	92

注：“*”表示泵站内部稳压设备已取证。

序号	消防稳压给水泵站型号	消防稳压总设备型号	实际调整 充气压力 P1 (Mpa)	设备 标称流量 (L/s)	单泵 额定扬程 (m)	气压罐 有效容积 (m³)	单泵 功率 (kw)	标称流量时 对应扬程 (m)
31	WXB-100-5-105-0.15-KQ	W7.0/0.15-5-KQ	0.70	5	105	0.15	11	108
32	WXB-100-5-120-0.15-KQ	W8.0/0.15-5-KQ	0.80	5	120	0.15	11	124
33	WXB-100-5-135-0.15-KQ	W9.0/0.15-5-KQ	0.90	5	135	0.15	15	139
34	WXB-100-5-150-0.15-KQ	W10.0/0.15-5-KQ	1.00	5	150	0.15	15	155
35	WXB-100-5-165-0.15-KQ	W11.0/0.15-5-KQ	1.10	5	165	0.15	15	170
36	WXB-100-5-165-0.15-KQ	W12.0/0.15-5-KQ	1.20	5	165	0.15	15	170
37	WXB-100-1-26-0.3-KQ	W1.5/0.3-KQ *	0.15	1	26	0.30	0.75	27
38	WXB-100-1-37-0.3-KQ	W2.2/0.3-KQ *	0.22	1	37	0.30	1.1	37.5
39	WXB-100-1-55-0.3-KQ	W3.1/0.3-KQ *	0.31	1	55	0.30	1.5	56
40	WXB-100-1-74-0.3-KQ	W4.3/0.3-KQ *	0.43	1	74	0.30	2.2	75
41	WXB-100-1-92-0.3-KQ	W5.3/0.3-KQ *	0.53	1	92	0.30	2.2	93
42	WXB-100-1-101-0.3-KQ	W6.3/0.3-KQ *	0.63	1	101	0.30	3	103
43	WXB-100-1-121-0.3-KQ	W7.3/0.3-KQ *	0.73	1	121	0.30	3	123
44	WXB-100-1-121-0.3-KQ	W8.0/0.3-KQ	0.80	1	121	0.30	3	123
45	WXB-100-1-131-0.3-KQ	W9.0/0.3-KQ	0.90	1	131	0.30	4	132
46	WXB-100-1-150-0.3-KQ	W10.0/0.3-KQ	1.00	1	150	0.30	4	152
47	WXB-100-1-160-0.3-KQ	W11.0/0.3-KQ	1.10	1	160	0.30	4	161
48	WXB-100-1-37-0.3-KQ	W1.5/0.3-1-KQ *	0.15	1	37	0.30	1.1	37.5
49	WXB-100-1-46-0.3-KQ	W2.0/0.3-1-KQ *	0.20	1	46	0.30	1.1	46.5
50	WXB-100-1-64-0.3-KQ	W3.0/0.3-1-KQ *	0.30	1	64	0.30	1.5	65
51	WXB-100-1-92-0.3-KQ	W4.0/0.3-1-KQ *	0.40	1	92	0.30	2.2	93
52	WXB-100-1-101-0.3-KQ	W5.0/0.3-1-KQ	0.50	1	101	0.30	3	103
53	WXB-100-1-121-0.3-KQ	W6.0/0.3-1-KQ	0.60	1	121	0.30	3	123
54	WXB-100-1-141-0.3-KQ	W7.0/0.3-1-KQ	0.70	1	141	0.30	4	142
55	WXB-100-1-160-0.3-KQ	W8.0/0.3-1-KQ	0.80	1	160	0.30	4	161
56	WXB-100-2-34-0.3-KQ	W1.5/0.3-2-KQ *	0.15	2	34	0.30	2.2	34
57	WXB-100-2-46-0.3-KQ	W2.0/0.3-2-KQ *	0.20	2	46	0.30	3	47
58	WXB-100-2-57-0.3-KQ	W3.0/0.3-2-KQ *	0.30	2	57	0.30	3	58
59	WXB-100-2-69-0.3-KQ	W4.0/0.3-2-KQ *	0.40	2	69	0.30	4	70
60	WXB-100-2-93-0.3-KQ	W5.0/0.3-2-KQ *	0.50	2	93	0.30	5.5	95

注：“*”表示泵站内部稳压设备已取证。

序号	消防稳压给水泵站型号	消防稳压总设备型号	实际调整 充气压力 P1 (Mpa)	设备 标称流量 (L/s)	单泵 额定扬程 (m)	气压罐 有效容积 (m ³)	单泵 功率 (kw)	标称流量时 对应扬程 (m)
61	WXB-100-2-93-0.3-KQ	W6.0/0.3-2-KQ	0.60	2	93	0.30	4	95
62	WXB-100-2-105-0.3-KQ	W7.0/0.3-2-KQ	0.70	2	105	0.30	4	107
63	WXB-100-2-118-0.3-KQ	W8.0/0.3-2-KQ	0.80	2	118	0.30	5.5	120
64	WXB-100-2-142-0.3-KQ	W9.0/0.3-2-KQ	0.90	2	142	0.30	5.5	143
65	WXB-100-2-153-0.3-KQ	W10.0/0.3-2-KQ	1.00	2	153	0.30	7.5	155
66	WXB-100-2-165-0.3-KQ	W11.0/0.3-2-KQ	1.10	2	165	0.30	7.5	167
67	WXB-100-5-28-0.3-KQ	W1.5/0.3-5-KQ *	0.15	5	28	0.30	3	29
68	WXB-100-5-43-0.3-KQ	W2.0/0.3-5-KQ *	0.20	5	43	0.30	4	45
69	WXB-100-5-58-0.3-KQ	W3.0/0.3-5-KQ *	0.30	5	58	0.30	5.5	60
70	WXB-100-5-74-0.3-KQ	W4.0/0.3-5-KQ *	0.40	5	74	0.30	7.5	76
71	WXB-100-5-90-0.3-KQ	W5.0/0.3-5-KQ *	0.50	5	90	0.30	11	92
72	WXB-100-5-90-0.3-KQ	W6.0/0.3-5-KQ	0.60	5	90	0.30	11	92
73	WXB-100-5-105-0.3-KQ	W7.0/0.3-5-KQ	0.70	5	105	0.30	11	108
74	WXB-100-5-120-0.3-KQ	W8.0/0.3-5-KQ	0.80	5	120	0.30	11	124
75	WXB-100-5-135-0.3-KQ	W9.0/0.3-5-KQ	0.90	5	135	0.30	15	139
76	WXB-100-5-150-0.3-KQ	W10.0/0.3-5-KQ	1.00	5	150	0.30	15	155
77	WXB-100-5-165-0.3-KQ	W11.0/0.3-5-KQ	1.10	5	165	0.30	15	170
78	WXB-100-1-26-0.45-KQ	W1.5/0.45-KQ *	0.15	1	26	0.45	0.75	27
79	WXB-100-1-37-0.45-KQ	W2.2/0.45-KQ *	0.22	1	37	0.45	1.1	37.5
80	WXB-100-1-55-0.45-KQ	W3.1/0.45-KQ *	0.31	1	55	0.45	1.5	56
81	WXB-100-1-74-0.45-KQ	W4.3/0.45-KQ *	0.43	1	74	0.45	2.2	75
82	WXB-100-1-92-0.45-KQ	W5.3/0.45-KQ *	0.53	1	92	0.45	2.2	93
83	WXB-100-1-101-0.45-KQ	W6.3/0.45-KQ *	0.63	1	101	0.45	3	103
84	WXB-100-1-121-0.45-KQ	W7.3/0.45-KQ *	0.73	1	121	0.45	3	123
85	WXB-100-1-111-0.45-KQ	W8.0/0.45-KQ	0.80	1	111	0.45	3	113
86	WXB-100-1-131-0.45-KQ	W9.0/0.45-KQ	0.90	1	131	0.45	4	132
87	WXB-100-1-141-0.45-KQ	W10.0/0.45-KQ	1.00	1	141	0.45	4	142
88	WXB-100-1-160-0.45-KQ	W11.0/0.45-KQ	1.10	1	160	0.45	4	161
89	WXB-100-1-35-0.45-KQ	W1.5/0.45-1-KQ *	0.15	1	35	0.45	1.1	35
90	WXB-100-1-43-0.45-KQ	W2.0/0.45-1-KQ *	0.20	1	43	0.45	1.1	43

注：“*”表示泵站内部稳压设备已取证。

序号	消防稳压给水泵站型号	消防稳压总设备型号	实际调整 充气压力 P1 (Mpa)	设备 标称流量 (L/s)	单泵 额定扬程 (m)	气压罐 有效容积 (m ³)	单泵 功率 (kw)	标称流量时 对应扬程 (m)
91	WXB-100-1-58-0.45-KQ	W3.0/0.45-1-KQ *	0.30	1	58	0.45	1.5	58
92	WXB-100-1-73-0.45-KQ	W4.0/0.45-1-KQ *	0.40	1	73	0.45	2.2	73
93	WXB-100-1-121-0.45-KQ	W5.0/0.45-1-KQ	0.50	1	121	0.45	3	123
94	WXB-100-1-141-0.45-KQ	W6.0/0.45-1-KQ	0.60	1	141	0.45	4	142
95	WXB-100-1-160-0.45-KQ	W8.0/0.45-1-KQ	0.70	1	160	0.45	4	161
96	WXB-100-2-34-0.45-KQ	W1.5/0.45-2-KQ *	0.15	2	34	0.45	2.2	34
97	WXB-100-2-46-0.45-KQ	W2.0/0.45-2-KQ *	0.20	2	46	0.45	3	47
98	WXB-100-2-57-0.45-KQ	W3.0/0.45-2-KQ *	0.30	2	57	0.45	3	58
99	WXB-100-2-69-0.45-KQ	W4.0/0.45-2-KQ *	0.40	2	69	0.45	4	70
100	WXB-100-2-93-0.45-KQ	W5.0/0.45-2-KQ *	0.50	2	93	0.45	5.5	95
101	WXB-100-2-93-0.45-KQ	W6.0/0.45-2-KQ	0.65	2	93	0.45	4	95
102	WXB-100-2-105-0.45-KQ	W7.0/0.45-2-KQ	0.75	2	105	0.45	4	107
103	WXB-100-2-118-0.45-KQ	W8.0/0.45-2-KQ	0.85	2	118	0.45	5.5	120
104	WXB-100-2-130-0.45-KQ	W9.0/0.45-2-KQ	0.95	2	130	0.45	5.5	131
105	WXB-100-2-142-0.45-KQ	W10.0/0.45-2-KQ	1.05	2	142	0.45	5.5	143
106	WXB-100-2-153-0.45-KQ	W11.0/0.45-2-KQ	1.10	2	153	0.45	7.5	155
107	WXB-100-2-165-0.45-KQ	W12.0/0.45-2-KQ	1.20	2	165	0.45	7.5	167
108	WXB-100-5-28-0.45-KQ	W1.5/0.45-5-KQ *	0.15	5	28	0.45	3	29
109	WXB-100-5-43-0.45-KQ	W2.0/0.45-5-KQ *	0.20	5	43	0.45	4	45
110	WXB-100-5-58-0.45-KQ	W3.0/0.45-5-KQ *	0.30	5	58	0.45	5.5	60
111	WXB-100-5-74-0.45-KQ	W4.0/0.45-5-KQ *	0.40	5	74	0.45	7.5	76
112	WXB-100-5-90-0.45-KQ	W5.0/0.45-5-KQ *	0.50	5	90	0.45	11	92
113	WXB-100-5-90-0.45-KQ	W6.0/0.45-5-KQ	0.60	5	90	0.45	11	92
114	WXB-100-5-105-0.45-KQ	W7.0/0.45-5-KQ	0.75	5	105	0.45	11	108
115	WXB-100-5-120-0.45-KQ	W8.0/0.45-5-KQ	0.85	5	120	0.45	11	124
116	WXB-100-5-135-0.45-KQ	W9.0/0.45-5-KQ	0.95	5	135	0.45	15	139
117	WXB-100-5-150-0.45-KQ	W11.0/0.45-5-KQ	1.10	5	150	0.45	15	155
118	WXB-100-5-165-0.45-KQ	W12.0/0.45-5-KQ	1.20	5	165	0.45	15	170

注：“*”表示泵站内部稳压设备已取证。

3、泵站标准型安装尺寸

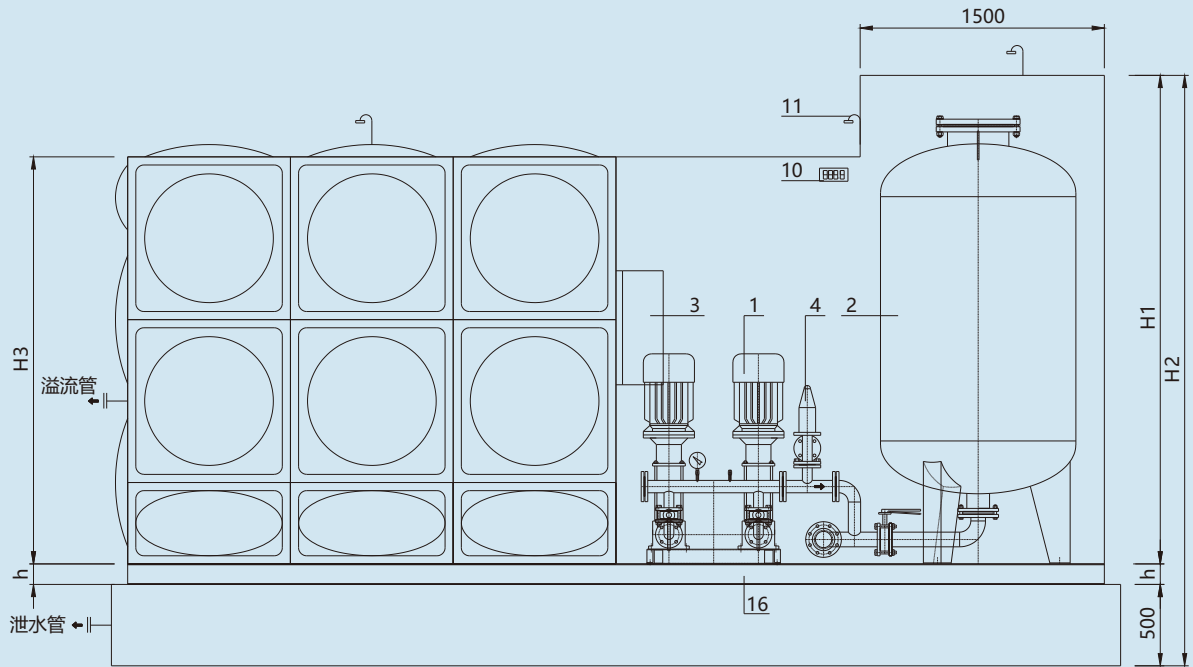


图 (a) 泵站正视图

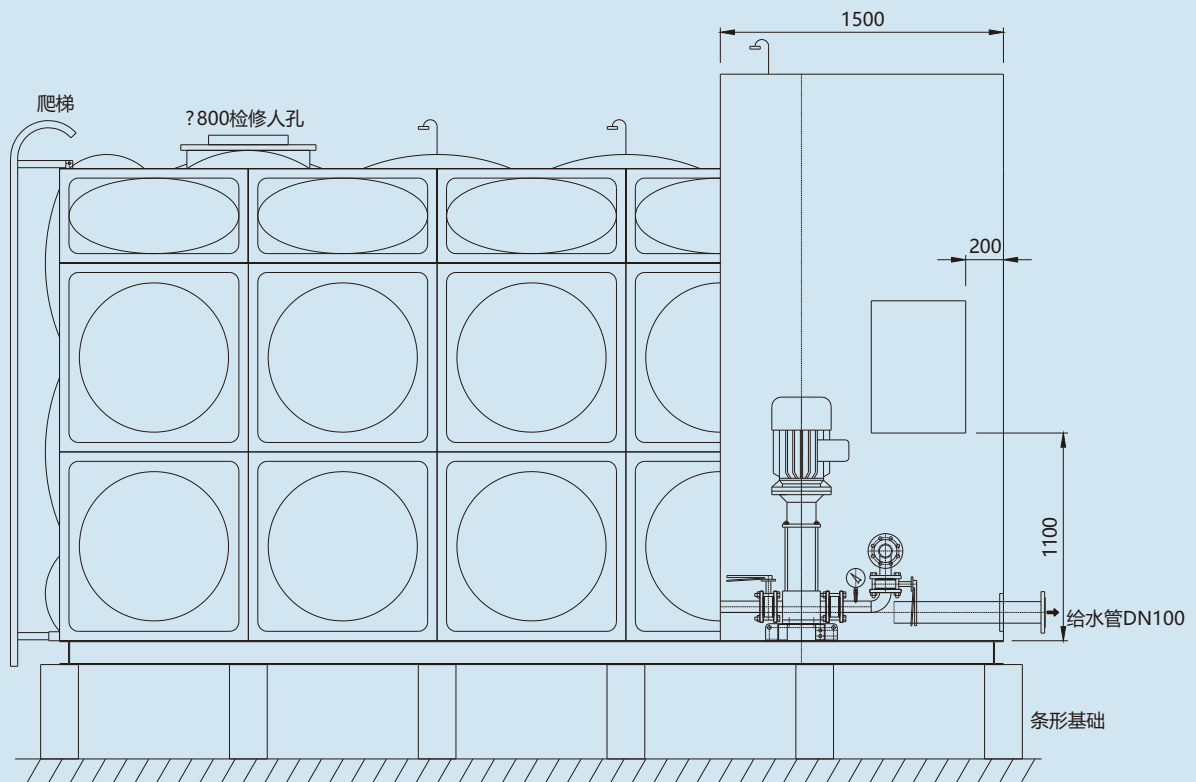


图 (b) 泵站侧视图

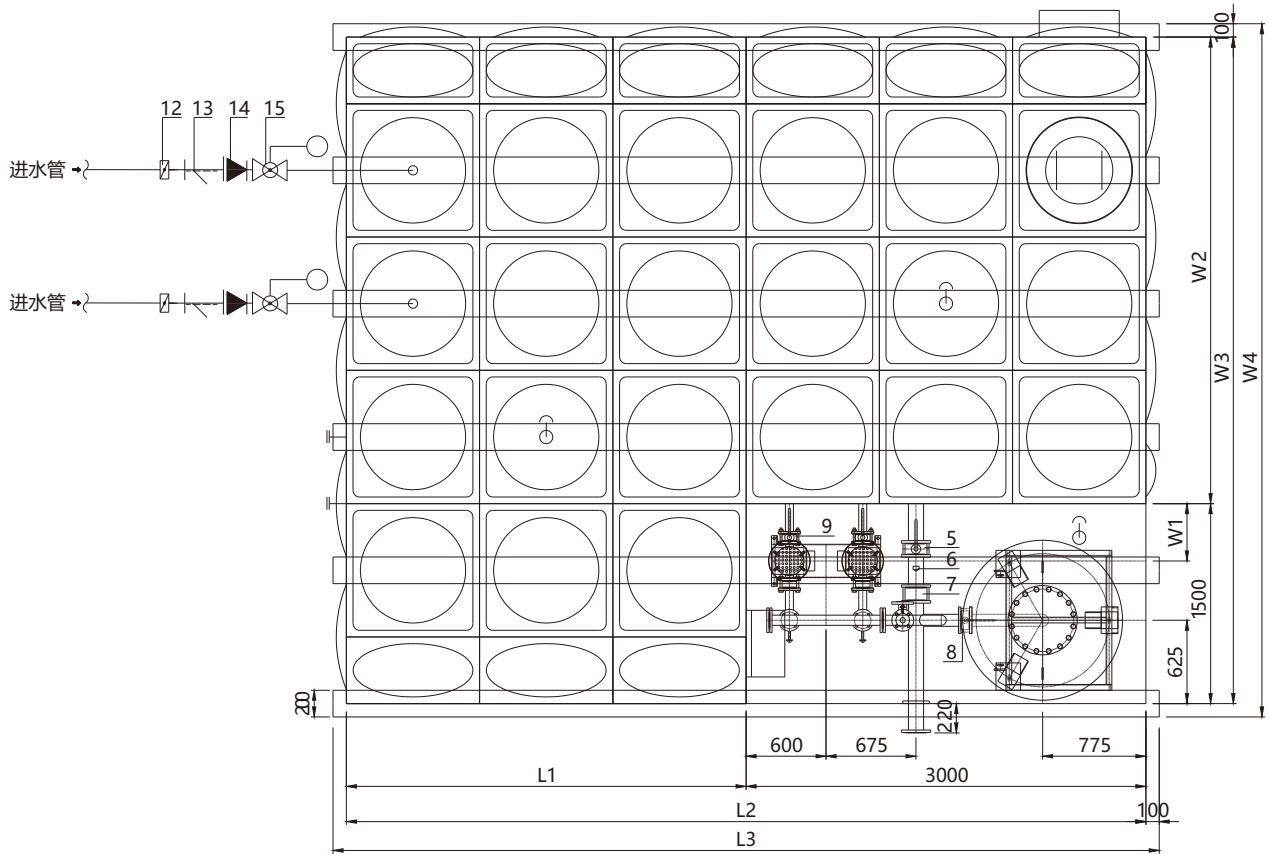


图 (c) 泵站俯视图

编号	名称	编号	名称
1	消防稳压水泵机组	9	对夹式手柄蝶阀 (带自锁)
2	SQL系列立式隔膜气压罐	10	液位计
3	稳压控制柜	11	通气管 (带防虫网)
4	安全阀 (选配)	12	蝶阀 (型号可选)
5	对夹式手柄蝶阀 (带自锁) DN100	13	Y型过滤器
6	流量开关	14	减压阀
7	对夹式止回阀	15	遥控浮球阀
8	对夹式手柄蝶阀 (带自锁) DN80	16	槽钢

图 (d) 泵站组件

(1) 水箱有效容积12m³

序号	消防稳压给水泵站型号	气压罐型号	安装尺寸 (mm)										
			L1	L2	L3	W1	W2	W3	W4	h	H1	H2	H3
1	WXB-12-1-□-0.15-KQ	SQL800	0	3000	3200	580	2500	4000	4200	100	2500	3100	2000
2	WXB-12-2-□-0.15-KQ		0	3000	3200	530	2500	4000	4200	100	2500	3100	2000
3	WXB-12-5-□-0.15-KQ		0	3000	3200	530	2500	4000	4200	100	2500	3100	2000
4	WXB-12-1-□-0.3-KQ	SQL800	0	3000	3200	580	2500	4000	4200	100	2500	3100	2000
5	WXB-12-1-□-0.3-KQ	SQL1000	0	3000	3200	580	2500	4000	4200	100	3000	3600	2000
6	WXB-12-2-□-0.3-KQ		0	3000	3200	530	2500	4000	4200	100	3000	3600	2000
7	WXB-12-5-□-0.3-KQ		0	3000	3200	530	2500	4000	4200	100	3000	3600	2000
8	WXB-12-1-□-0.45-KQ	SQL1000	0	3000	3200	580	2500	4000	4200	100	3000	3600	2000
9	WXB-12-1-□-0.45-KQ	SQL1200	0	3000	3200	580	2500	4000	4200	100	3000	3600	2000
10	WXB-12-2-□-0.45-KQ		0	3000	3200	530	2500	4000	4200	100	3000	3600	2000
11	WXB-12-5-□-0.45-KQ		0	3000	3200	530	2500	4000	4200	100	3000	3600	2000

(2) 水箱有效容积18m³

序号	消防稳压给水泵站型号	气压罐型号	安装尺寸 (mm)										
			L1	L2	L3	W1	W2	W3	W4	h	H1	H2	H3
1	WXB-18-1-□-0.15-KQ	SQL800	1000	4000	4200	580	2500	4000	4200	100	2500	3100	2000
2	WXB-18-2-□-0.15-KQ		1000	4000	4200	530	2500	4000	4200	100	2500	3100	2000
3	WXB-18-5-□-0.15-KQ		1000	4000	4200	530	2500	4000	4200	100	2500	3100	2000
4	WXB-18-1-□-0.3-KQ	SQL800	1000	4000	4200	580	2500	4000	4200	100	2500	3100	2000
5	WXB-18-1-□-0.3-KQ	SQL1000	1000	4000	4200	580	2500	4000	4200	100	3000	3600	2000
6	WXB-18-2-□-0.3-KQ		1000	4000	4200	530	2500	4000	4200	100	3000	3600	2000
7	WXB-18-5-□-0.3-KQ		1000	4000	4200	530	2500	4000	4200	100	3000	3600	2000
8	WXB-18-1-□-0.45-KQ	SQL1000	1000	4000	4200	580	2500	4000	4200	100	3000	3600	2000
9	WXB-18-1-□-0.45-KQ	SQL1200	1000	4000	4200	580	2500	4000	4200	100	3000	3600	2000
10	WXB-18-2-□-0.45-KQ		1000	4000	4200	530	2500	4000	4200	100	3000	3600	2000
11	WXB-18-5-□-0.45-KQ		1000	4000	4200	530	2500	4000	4200	100	3000	3600	2000

(3) 水箱有效容积36m³

序号	消防稳压给水泵站型号	气压罐型号	安装尺寸 (mm)										
			L1	L2	L3	W1	W2	W3	W4	h	H1	H2	H3
1	WXB-36-1-□-0.15-KQ	SQL800	2000	5000	5200	580	4000	5500	5700	100	2500	3100	2000
2	WXB-36-2-□-0.15-KQ		2000	5000	5200	530	4000	5500	5700	100	2500	3100	2000
3	WXB-36-5-□-0.15-KQ		2000	5000	5200	530	4000	5500	5700	100	2500	3100	2000
4	WXB-36-1-□-0.3-KQ	SQL800	2000	5000	5200	580	4000	5500	5700	100	2500	3100	2000
5	WXB-36-1-□-0.3-KQ	SQL1000	2000	5000	5200	580	4000	5500	5700	100	3000	3600	2000
6	WXB-36-2-□-0.3-KQ		2000	5000	5200	530	4000	5500	5700	100	3000	3600	2000
7	WXB-36-5-□-0.3-KQ		2000	5000	5200	530	4000	5500	5700	100	3000	3600	2000
8	WXB-36-1-□-0.45-KQ	SQL1000	2000	5000	5200	580	4000	5500	5700	100	3000	3600	2000
9	WXB-36-1-□-0.45-KQ	SQL1200	2000	5000	5200	580	4000	5500	5700	100	3000	3600	2000
10	WXB-36-2-□-0.45-KQ		2000	5000	5200	530	4000	5500	5700	100	3000	3600	2000
11	WXB-36-5-□-0.45-KQ		2000	5000	5200	530	4000	5500	5700	100	3000	3600	2000

(4) 水箱有效容积50m³

序号	消防稳压给水泵站型号	气压罐型号	安装尺寸 (mm)										
			L1	L2	L3	W1	W2	W3	W4	h	H1	H2	H3
1	WXB-50-1-□-0.15-KQ	SQL800	2500	5500	5700	580	4000	5500	5700	126	2500	3126	2500
2	WXB-50-2-□-0.15-KQ		2500	5500	5700	530	4000	5500	5700	126	2500	3126	2500
3	WXB-50-5-□-0.15-KQ		2500	5500	5700	530	4000	5500	5700	126	2500	3126	2500
4	WXB-50-1-□-0.3-KQ	SQL800	2500	5500	5700	580	4000	5500	5700	126	2500	3126	2500
5	WXB-50-1-□-0.3-KQ	SQL1000	2500	5500	5700	580	4000	5500	5700	126	3000	3626	2500
6	WXB-50-2-□-0.3-KQ		2500	5500	5700	530	4000	5500	5700	126	3000	3626	2500
7	WXB-50-5-□-0.3-KQ		2500	5500	5700	530	4000	5500	5700	126	3000	3626	2500
8	WXB-50-1-□-0.45-KQ	SQL1000	2500	5500	5700	580	4000	5500	5700	126	3000	3626	2500
9	WXB-50-1-□-0.45-KQ	SQL1200	2500	5500	5700	580	4000	5500	5700	126	3000	3626	2500
10	WXB-50-2-□-0.45-KQ		2500	5500	5700	530	4000	5500	5700	126	3000	3626	2500
11	WXB-50-5-□-0.45-KQ		2500	5500	5700	530	4000	5500	5700	126	3000	3626	2500

(5) 水箱有效容积100m³

序号	消防稳压给水泵站型号	气压罐型号	安装尺寸 (mm)										
			L1	L2	L3	W1	W2	W3	W4	h	H1	H2	H3
1	WXB-100-1-□-0.15-KQ	SQL800	4500	7500	7700	580	6000	7500	7700	126	2500	3126	2500
2	WXB-100-2-□-0.15-KQ		4500	7500	7700	530	6000	7500	7700	126	2500	3126	2500
3	WXB-100-5-□-0.15-KQ		4500	7500	7700	530	6000	7500	7700	126	2500	3126	2500
4	WXB-100-1-□-0.3-KQ	SQL800	4500	7500	7700	580	6000	7500	7700	126	2500	3126	2500
5	WXB-100-1-□-0.3-KQ	SQL1000	4500	7500	7700	580	6000	7500	7700	126	3000	3626	2500
6	WXB-100-2-□-0.3-KQ		4500	7500	7700	530	6000	7500	7700	126	3000	3626	2500
7	WXB-100-5-□-0.3-KQ		4500	7500	7700	530	6000	7500	7700	126	3000	3626	2500
8	WXB-100-1-□-0.45-KQ	SQL1000	4500	7500	7700	580	6000	7500	7700	126	3000	3626	2500
9	WXB-100-1-□-0.45-KQ	SQL1200	4500	7500	7700	580	6000	7500	7700	126	3000	3626	2500
10	WXB-100-2-□-0.45-KQ		4500	7500	7700	530	6000	7500	7700	126	3000	3626	2500
11	WXB-100-5-□-0.45-KQ		4500	7500	7700	530	6000	7500	7700	126	3000	3626	2500

十、选型说明

本产品订货是不受文件所列各项性能参数限制，本公司可根据项目实际所需的流量、扬程、功率等参数以及不同的系统型式进行生产。

如有特殊要求，请在订货时予以说明，本公司会根据实际情况生产。

十一、订货说明

订货时请提供成套设备型号或用户所需工况点的流量、扬程等基本参数。

有凯泉的地方就有水！



地址：上海市嘉定区曹安公路4255号/4287号
集团呼叫中心：400-002-6600
<http://www.kaiquan.com.cn>



凯泉微信平台二维码