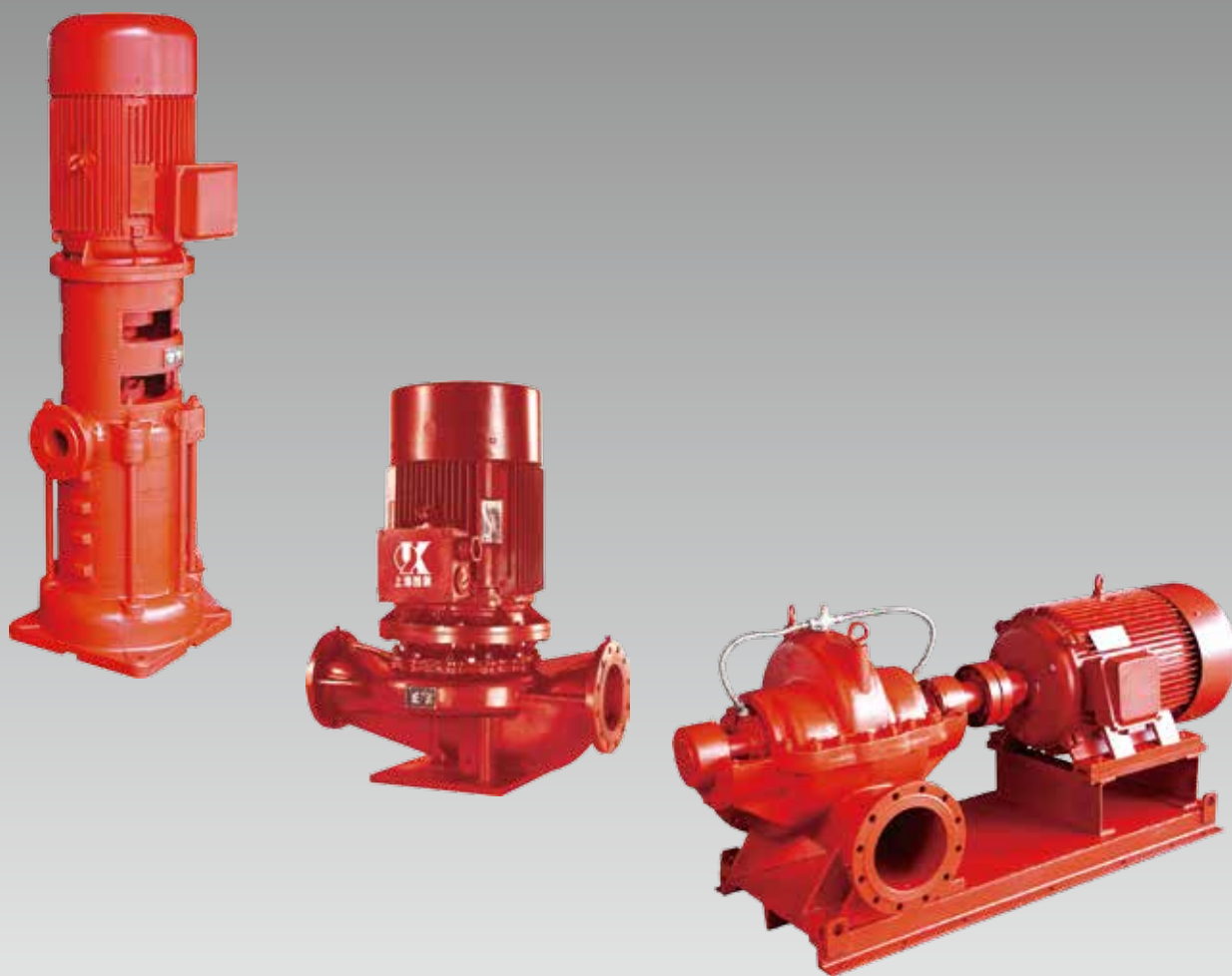


# XBD 系列消防泵综合样本

XBD Series Of Fire Composite Sample



有凯泉的地方就有水！



# 凯泉与SKF战略合作

## SKF根植中国，凯泉走向世界！

### 斯凯孚 (SKF) 商标使用授权书

授权方：斯凯孚 (中国) 销售有限公司

兹授权：上海凯泉泵业 (集团) 有限公司及其下属分公司

允许在其生产的装配有SKF产品的工业泵系列产品 (具体产品系列及型号详见协议附件) 上使用“SKF Equipped”商标。详细条款请见双方签署的“商标使用协议”

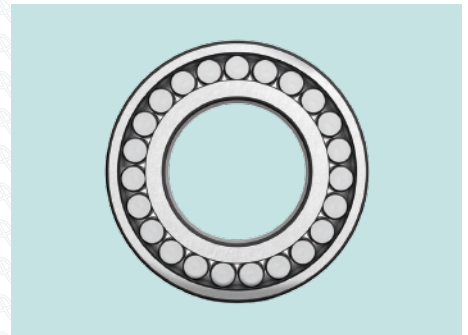


授权时间：2017年11月1日

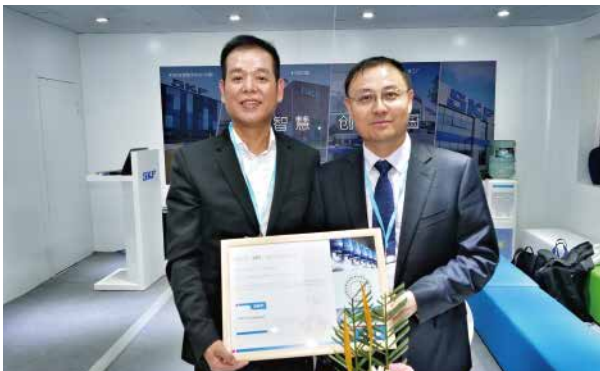
授权地点：上海



© SKF Group



## 凯泉成为全球率先允许在设备上使用SKF Equipped商标的企业！



上海凯泉是集设计/生产/销售泵、给水设备及泵用控制设备于一体的大型综合性泵业集团，是中国泵行业的龙头企业。集团现有员工4500多人，其中工程技术人员750多名，主要由知名水泵专家教授、博士硕士、中高级工程师构成，形成了具有创新思维的梯队人才结构。在上海、浙江、河北、辽宁、安徽等省市拥有7家企业，5个工业园区。上海凯泉集团获得了“上海市科技百强企业”、“上海市名牌产品”、“中国质量信用AAA级”、“全国合同信用等级AAA级”、“质量、信誉、服务三优企业”、“中国最具竞争力的商品商标”等光荣称号，至今名列泵行业之首。

斯凯孚集团不断致力于减小摩擦，使机械设备的运行速度更快，使用寿命更长，更环保和更安全。秉承高效和可持续性的经营理念，斯凯孚集团是滚动轴承、密封件、机电一体化、服务和润滑系统领域全球领先的产品、解决方案和服务供应商。服务包括技术支持、维护服务、状态监测、资产效率优化、工程咨询和培训。

时至今日，斯凯孚在全球拥有130多座生产基地，销售公司遍布130多个国家，有超过17,000家经销商门店，为世界各地客户提供符合全球质量标准的定制化解决方案和产品。

# 目 录

一、凯泉集团电动消防泵汇总	01
二、XBD 单级多级消防泵	
1、产品概述	17
2、工作条件	17
3、型号说明	17
4、结构图	20
5、水泵转向	23
6、立式多级消防泵吐出口方向	24
7、主要部件材料	25
8、电动机	25
9、订货参数	25
10、性能曲线	26
11、立式单级电动机消防泵组技术数据及安装尺寸	35
12、第五代 XBD 系列立式单级电动机消防泵组技术数据及安装尺寸	39
13、卧式单级电动机消防泵组技术数据及安装尺寸	45
14、新系列卧式单级消防泵组技术数据及安装尺寸	47
15、XBD-DW 系列多级消防泵组技术数据及安装尺寸	50
16、新 XBD-DN 系列多级消防泵组技术数据及安装尺寸	52
17、XBD-QW 系列恒压(切线)消防泵组技术数据及安装尺寸	56
18、附件	60

<b>三、XBD-DP 系列消防泵</b>	
1、产品概述 .....	62
2、用途 .....	62
3、工作条件 .....	62
4、型号说明 .....	62
5、水泵转向 .....	63
6、XBD-DP 不锈钢冲压多级消防泵结构图 .....	64
7、XBD-DP 不锈钢冲压多级消防泵技术数据 .....	67
8、XBD-DP 柔性安装基础尺寸图 .....	73
<b>四、XBD 系列双吸消防泵</b>	
1、产品结构图 .....	76
2、XBD 系列型谱图 .....	77
3、产品概述 .....	78
4、技术参数 .....	78
5、型号说明 .....	79
6、叶轮的装配与密封管路 .....	80
7、泵的旋转方向判定 .....	81
8、性能曲线说明 .....	82
9、订货须知 .....	82
10、XBD 双吸消防泵性能参数表 .....	83
<b>五、XBD 系列立式长轴深井消防泵</b>	
1、产品简介 .....	87
2、结构特点 .....	87
3、工作原理及结构说明 .....	88
4、型号说明 .....	88
5、性能范围 .....	88

6、主要零件材质 .....	88
7、泵的结构图 .....	89
8、泵的型谱图 .....	90
9、泵的性能参数表 .....	91
10、泵的性能曲线图 .....	92
11、泵的外形及安装尺寸表 .....	95
12、泵的安装、运行、维护、保养 .....	97
13、轴承与轴封 .....	100
14、成套供应范围 .....	100
15、订货须知 .....	100

产品认证证书请查询

①中国消防产品信息网 [www.cccf.com.cn](http://www.cccf.com.cn)

②公安部消防产品合格评定中心 <http://www.cccf.net.cn>

产品检验报告请查询

企业邮箱 > 企业网盘 > 总工办 > 产品检验报告 > 消防系列的检验报告

A large, stylized blue graphic element resembling a wave or a splash, starting from the top right and curving down towards the bottom left, framing the central text.

# 一、凯泉集团电动消防泵汇总

XBD 系列电动机消防泵组，是我公司根据市场需要而开发的新产品。其性能、技术条件符合国家新颁布的 GB6245-2006《消防泵》标准的要求。产品经公安部消防产品合格评定中心鉴定合格并取得 CCCF 消防认证证书。

XBD 系列电动机消防泵组包含立式单级、卧式单级、第五代 XBD 系列立式单级、卧式多级、DN 系列、QW 系列等消防泵组。

XBD 系列电动机消防泵组型号优化，分部更合理，能更好的适应不同楼层及管阻的消防需要，满足设计选用。

序号	型号	流量	压力	转速	配用功率	类型
		Q (L/s)	P (MPa)	n (r/min)	Pe (kW)	
1	XBD3.5/1W-32DP	1	0.35	2900	1.1	冲压
2	XBD4.4/1W-32DP	1	0.44	2900	1.1	冲压
3	XBD5.4/1W-32DP	1	0.54	2900	1.5	冲压
4	XBD6.3/1W-32DP	1	0.63	2900	1.5	冲压
5	XBD7.2/1W-32DP	1	0.72	2900	2.2	冲压
6	XBD8.1/1W-32DP	1	0.81	2900	2.2	冲压
7	XBD9.0/1W-32DP	1	0.90	2900	2.2	冲压
8	XBD9.9/1W-32DP	1	0.99	2900	3	冲压
9	XBD10.8/1W-32DP	1	1.08	2900	3	冲压
10	XBD11.7/1W-32DP	1	1.17	2900	3	冲压
11	XBD12.6/1W-32DP	1	1.26	2900	4	冲压
12	XBD13.6/1W-32DP	1	1.36	2900	4	冲压
13	XBD14.5/1W-32DP	1	1.45	2900	4	冲压
14	XBD15.4/1W-32DP	1	1.54	2900	4	冲压
15	XBD16.1/1W-32DP	1	1.61	2900	4	冲压
16	XBD3.1/2W-40DP	2	0.31	2900	1.5	冲压
17	XBD4.4/2W-40DP	2	0.44	2900	2.2	冲压
18	XBD5.5/2W-40DP	2	0.55	2900	2.2	冲压
19	XBD6.7/2W-40DP	2	0.67	2900	3	冲压
20	XBD7.9/2W-40DP	2	0.79	2900	3	冲压
21	XBD9.1/2W-40DP	2	0.91	2900	4	冲压
22	XBD10.3/2W-40DP	2	1.03	2900	4	冲压
23	XBD11.6/2W-40DP	2	1.16	2900	5.5	冲压
24	XBD12.8/2W-40DP	2	1.28	2900	5.5	冲压
25	XBD14.0/2W-40DP	2	1.40	2900	5.5	冲压
26	XBD15.2/2W-40DP	2	1.52	2900	7.5	冲压
27	XBD16.2/2W-40DP	2	1.62	2900	7.5	冲压
28	XBD17.3/2W-40DP	2	1.73	2900	7.5	冲压
29	XBD18.4/2W-40DP	2	1.84	2900	7.5	冲压
30	XBD3/5-65L-KQ	5	0.3	2960	3	第五代立式单级
31	XBD3.2/5-65-160(L)	5	0.32	2960	4	立式单级
32	XBD3.5/5-65L-KQ	5	0.35	2960	4	第五代立式单级
33	XBD3.8/5-65-170(W)	5	0.38	2960	5.5	卧式单级
34	XBD4/5-65L-KQ	5	0.4	2960	5.5	第五代立式单级
35	XBD4.4/5-65-185(L)	5	0.44	2960	5.5	立式单级

36	XBD4.5/5-65L-KQ	5	0.45	2960	5.5	第五代立式单级
37	XBD5/5-65-200(W)	5	0.5	2960	7.5	卧式单级
38	XBD5/5-65-200(L)	5	0.5	2960	7.5	立式单级
39	XBD5/5-65L-KQ	5	0.5	2960	7.5	第五代立式单级
40	XBD5.7/5-50DP	5	0.57	2960	5.5	冲压
41	XBD6/5-65L-KQ	5	0.6	2960	7.5	第五代立式单级
42	XBD6/5-65-220(L)	5	0.6	2960	11	立式单级
43	XBD6.5/5-65L-KQ	5	0.65	2960	11	第五代立式单级
44	XBD7/5-65-235(L)	5	0.7	2960	11	立式单级
45	XBD7/5-65L-KQ	5	0.7	2960	11	第五代立式单级
46	XBD7.3/5-50DP	5	0.73	2960	7.5	冲压
47	XBD8/5-65-250(L)	5	0.8	2960	11	立式单级
48	XBD8/5-65L-KQ	5	0.8	2960	11	第五代立式单级
49	XBD8.9/5-50DP	5	0.89	2960	11	冲压
50	XBD10.4/5-50DP	5	1.04	2960	11	冲压
51	XBD12.0/5-50DP	5	1.2	2960	11	冲压
52	XBD13.5/5-50DP	5	1.35	2960	15	冲压
53	XBD15.1/5-50DP	5	1.51	2960	15	冲压
54	XBD18.2/5-50DP	5	1.82	2960	18.5	冲压
55	XBD19.3/5-50DP	5	1.93	2960	18.5	冲压
56	XBD3/10-80L-KQ	10	0.3	2960	5.5	第五代立式单级
57	XBD3.2/10-80-160(L)	10	0.32	2960	7.5	立式单级
58	XBD3.2/10GJ-LC	10	0.32	2950	11	长轴
59	XBD3.5/10-80L-KQ	10	0.35	2960	7.5	第五代立式单级
60	XBD3.8/10-65DP	10	0.38	2960	7.5	冲压
61	XBD3.8/10-80-170(W)	10	0.38	2960	7.5	卧式单级
62	XBD4/10-80L-KQ	10	0.4	2960	7.5	第五代立式单级
63	XBD4.4/10-80-185(W)	10	0.44	2960	11	卧式单级
64	XBD4.4/10-80-185(L)	10	0.44	2960	11	立式单级
65	XBD4.5/10-80L-KQ	10	0.45	2960	11	第五代立式单级
66	XBD4.7/10GJ-LC	10	0.47	2950	15	长轴
67	XBD4.8/10-65DP	10	0.48	2960	11	冲压
68	XBD5/10-80-200(W)	10	0.5	2960	11	卧式单级
69	XBD5/10-80-200(L)	10	0.5	2960	11	立式单级
70	XBD5/10-80L-KQ	10	0.5	2960	11	第五代立式单级
71	XBD5.5/10-80L-KQ	10	0.55	2960	11	第五代立式单级
72	XBD5.8/10-65DP	10	0.58	2960	11	冲压
73	XBD6/10-80-220(L)	10	0.6	2960	15	立式单级
74	XBD6/10-80L-KQ	10	0.6	2960	15	第五代立式单级
75	XBD6.8/10-80-235(L)	10	0.68	2960	18.5	立式单级
76	XBD7.0/10-65DP	10	0.7	2960	15	冲压
77	XBD7/10-80L-KQ	10	0.7	2960	15	第五代立式单级
78	XBD7/10-QW	10	0.7	2960	18.5	卧式恒压
79	XBD7.5/10-80L-KQ	10	0.75	2960	18.5	第五代立式单级
80	XBD7.8/10-65DP	10	0.78	2960	15	冲压
81	XBD8/10-80-250(W)	10	0.8	2960	18.5	卧式单级
82	XBD8/10-80-250(L)	10	0.8	2960	18.5	立式单级
83	XBD8/10-QW	10	0.8	2960	18.5	卧式恒压
84	XBD8/10-80L-KQ	10	0.8	2960	18.5	第五代立式单级
85	XBD9.0/10-65DP	10	0.9	2960	15	冲压



# XBD Series Of Fire Composite Sample

86	XBD9.9/10-65DP	10	0.99	2960	18.5	冲压
87	XBD11/10-65DP	10	1.1	2960	18.5	冲压
88	XBD12/10-65DP	10	1.2	2960	22	冲压
89	XBD13/10-65DP	10	1.3	2960	22	冲压
90	XBD14/10-65DP	10	1.4	2960	30	冲压
91	XBD15.1/10-65DP	10	1.51	2960	30	冲压
92	XBD16.1/10-65DP	10	1.61	2960	30	冲压
93	XBD17.2/10-65DP	10	1.72	2960	30	冲压
94	XBD18.1/10-65DP	10	1.81	2960	30	冲压
95	XBD19.2/10-65DP	10	1.92	2960	37	冲压
96	XBD20.3/10-65DP	10	2.03	2960	37	冲压
97	XBD21.4/10-65DP	10	2.14	2960	37	冲压
98	XBD22.5/10-65DP	10	2.25	2960	45	冲压
99	XBD23.6/10-65DP	10	2.36	2960	45	冲压
100	XBD24.7/10-65DP	10	2.47	2960	45	冲压
101	XBD3/15-80-160(W)	15	0.3	2960	7.5	卧式单级
102	XBD3/15-80-160(L)	15	0.3	2960	7.5	立式单级
103	XBD3/15-80L-KQ	15	0.3	2960	7.5	第五代立式单级
104	XBD3.3/15GJ-LC	15	0.33	2950	15	长轴
105	XBD3.5/15-80L-KQ	15	0.35	2960	11	第五代立式单级
106	XBD3.7/15-80DP	15	0.37	2960	11	冲压
107	XBD3.8/15-80-185(W)	15	0.38	2960	11	卧式单级
108	XBD4/15-80L-KQ	15	0.4	2960	11	第五代立式单级
109	XBD4.5/15-80DP	15	0.45	2960	11	冲压
110	XBD4.5/15-80-200(W)	15	0.45	2960	15	卧式单级
111	XBD4.5/15-80-200(L)	15	0.45	2960	15	立式单级
112	XBD4.5/15-80L-KQ	15	0.45	2960	15	第五代立式单级
113	XBD5/15-QW	15	0.5	2960	15	卧式恒压
114	XBD5/15-80L-KQ	15	0.5	2960	15	第五代立式单级
115	XBD5.3/15-80DP	15	0.53	2960	15	冲压
116	XBD5.5/15-80L-KQ	15	0.55	2960	18.5	第五代立式单级
117	XBD6/15-QW	15	0.6	2960	18.5	卧式恒压
118	XBD6/15-80L-KQ	15	0.6	2960	18.5	第五代立式单级
119	XBD6.1/15-80DP	15	0.61	2960	15	冲压
120	XBD6.2/15GJ-LC	15	0.62	2950	18.5	长轴
121	XBD6.2/15-80-235(W)	15	0.62	2960	18.5	卧式单级
122	XBD6.5/15-80L-KQ	15	0.65	2960	18.5	第五代立式单级
123	XBD6.8/15-80DP	15	0.68	2960	18.5	冲压
124	XBD7/15-80L-KQ	15	0.7	2960	22	第五代立式单级
125	XBD7.2/15-80-250(L)	15	0.72	2960	22	立式单级
126	XBD7.5/15-80L-KQ	15	0.75	2960	22	第五代立式单级
127	XBD7.6/15-80DP	15	0.76	2960	18.5	冲压
128	XBD8.3/15-80DP	15	0.83	2960	22	冲压
129	XBD9.0/15-80DP	15	0.9	2960	22	冲压
130	XBD10/15-80DP	15	1	2960	30	冲压
131	XBD10.8/15-80DP	15	1.08	2960	30	冲压
132	XBD11.3/15-80DP	15	1.13	2960	30	冲压
133	XBD12.1/15-80DP	15	1.21	2960	30	冲压
134	XBD12.8/15-80DP	15	1.28	2960	37	冲压
135	XBD13.6/15-80DP	15	1.36	2960	37	冲压

136	XBD14.5/15-80DP	15	1.45	2960	37	冲压
137	XBD15.2/15-80DP	15	1.52	2960	37	冲压
138	XBD16/15-80DP	15	1.6	2960	45	冲压
139	XBD16.9/15-80DP	15	1.69	2960	45	冲压
140	XBD17.6/15-80DP	15	1.76	2960	45	冲压
141	XBD18.4/15-80DP	15	1.84	2960	45	冲压
142	XBD3/20-100-150(L)	20	0.3	2960	11	立式单级
143	XBD3/20-QW	20	0.3	2960	11	卧式恒压
144	XBD3/20-100L-KQ	20	0.3	2960	11	第五代立式单级
145	XBD3.5/20-100-160(W)	20	0.35	2960	15	卧式单级
146	XBD3.5/20-100-160(L)	20	0.35	2960	15	立式单级
147	XBD3.5/20-100L-KQ	20	0.35	2960	15	第五代立式单级
148	XBD4/20-QW	20	0.4	2960	15	卧式恒压
149	XBD4/20-100L-KQ	20	0.4	2960	15	第五代立式单级
150	XBD4.3/20-100DP	20	0.43	2960	15	冲压
151	XBD4.5/20-100-185(W)	20	0.45	2960	18.5	卧式单级
152	XBD4.5/20-100-185(L)	20	0.45	2960	18.5	立式单级
153	XBD4.5/20-100L-KQ	20	0.45	2960	18.5	第五代立式单级
154	XBD5/20-QW	20	0.5	2960	18.5	卧式恒压
155	XBD5/20-100L-KQ	20	0.5	2960	18.5	第五代立式单级
156	XBD5.2/20-100-200(W)	20	0.52	2960	22	卧式单级
157	XBD5.2/20-100-200(L)	20	0.52	2960	22	立式单级
158	XBD5.5/20-100L-KQ	20	0.55	2960	22	第五代立式单级
159	XBD5.5/20-100-220(W)	20	0.55	2960	30	卧式单级
160	XBD6/20-100L-KQ	20	0.6	2960	22	第五代立式单级
161	XBD6/20-100-220(L)	20	0.6	2960	30	立式单级
162	XBD6/20-QW	20	0.6	2960	30	卧式恒压
163	XBD6.2/20-100DP	20	0.62	2960	22	冲压
164	XBD6.5/20-100(W)	20	0.65	2960	22	新卧式单级
165	XBD6.6/20-100L-KQ	20	0.66	2960	22	第五代立式单级
166	XBD6.6/20GJ-LC	20	0.66	2950	30	长轴
167	XBD7/20-QW	20	0.7	2960	30	卧式恒压
168	XBD7/20-100L-KQ	20	0.7	2960	30	第五代立式单级
169	XBD7.2/20-100-235(W)	20	0.72	2960	30	卧式单级
170	XBD7.2/20-100-235(L)	20	0.72	2960	30	立式单级
171	XBD7.6/20GJ-LC	20	0.76	2950	45	长轴
172	XBD8/20-100L-KQ	20	0.8	2960	30	第五代立式单级
173	XBD8/20-QW	20	0.8	2960	37	卧式恒压
174	XBD8.4/20-100(W)	20	0.84	2960	30	新卧式单级
175	XBD8.4/20-100L-KQ	20	0.84	2960	30	第五代立式单级
176	XBD8.4/20-100-250(L)	20	0.84	2960	37	立式单级
177	XBD8.5/20-100DP	20	0.85	2960	30	冲压
178	XBD9/20-100L-KQ	20	0.9	2960	37	第五代立式单级
179	XBD9.4/20-100(W)	20	0.94	2960	37	新卧式单级
180	XBD9.5/20-100L-KQ	20	0.95	2960	37	第五代立式单级
181	XBD10/20-100DN	20	1	2960	37	DN
182	XBD10/20-100(W)	20	1	2960	45	新卧式单级
183	XBD10/20-100L-KQ	20	1	2960	45	第五代立式单级
184	XBD10.2/20-100-285(L)	20	1.02	2960	45	立式单级
185	XBD10.9/20-100DP	20	1.09	2960	37	冲压

186	XBD11/20-100DN	20	1.1	2960	37	DN
187	XBD11/20-100(W)	20	1.1	2960	45	新卧式单级
188	XBD11/20-100L-KQ	20	1.1	2960	45	第五代立式单级
189	XBD11/20-QW	20	1.1	2960	55	卧式恒压
190	XBD11.5/20-100-300(L)	20	1.15	2960	55	立式单级
191	XBD11.5/20-100L-KQ	20	1.15	2960	55	第五代立式单级
192	XBD12/20-100DN	20	1.2	2960	45	DN
193	XBD12/20-100(W)	20	1.2	2960	55	新卧式单级
194	XBD12/20-QW	20	1.2	2960	55	卧式恒压
195	XBD12/20-100L-KQ	20	1.2	2960	55	第五代立式单级
196	XBD12.7/20-100-315(L)	20	1.27	2960	75	立式单级
197	XBD13/20-100DN	20	1.3	2960	45	DN
198	XBD13/20-100(W)	20	1.3	2960	55	新卧式单级
199	XBD13.2/20-100DP	20	1.32	2960	45	冲压
200	XBD14/20-100DN	20	1.4	2960	55	DN
201	XBD14/20-100(W)	20	1.4	2960	75	新卧式单级
202	XBD15/20-100DN	20	1.5	2960	55	DN
203	XBD15/20-QW	20	1.5	2960	90	卧式恒压
204	XBD15.5/20-100(W)	20	1.55	2960	75	新卧式单级
205	XBD16/20-100DN	20	1.6	2960	75	DN
206	XBD17/20-100DN	20	1.7	2960	75	DN
207	XBD17.1/20-W100	20	1.71	1480	75	卧式多级
208	XBD18/20-W100	20	1.8	1480	75	卧式多级
209	XBD18/20-100DN	20	1.8	2960	75	DN
210	XBD19/20-W100	20	1.9	1480	75	卧式多级
211	XBD19/20-100DN	20	1.9	2960	75	DN
212	XBD20/20-100DN	20	2	2960	75	DN
213	XBD21/20-100DN	20	2.1	2960	75	DN
214	XBD22/20-100DN	20	2.2	2960	90	DN
215	XBD23/20-100DN	20	2.3	2960	90	DN
216	XBD24/20-100DN	20	2.4	2960	90	DN
217	XBD3/25-100L-KQ	25	0.3	2960	11	第五代立式单级
218	XBD3.2/25-100-160(W)	25	0.32	2960	15	卧式单级
219	XBD3.2/25-100-160(L)	25	0.32	2960	15	立式单级
220	XBD3.6/25-100-170(L)	25	0.36	2960	15	立式单级
221	XBD3.7/25-100L-KQ	25	0.37	2960	15	第五代立式单级
222	XBD4/25-100L-KQ	25	0.4	2960	18.5	第五代立式单级
223	XBD4.4/25-100-185(W)	25	0.44	2960	18.5	卧式单级
224	XBD4.5/25-100L-KQ	25	0.45	2960	18.5	第五代立式单级
225	XBD5/25-100-200(W)	25	0.5	2960	22	卧式单级
226	XBD5/25-100-200(L)	25	0.5	2960	22	立式单级
227	XBD5/25-100L-KQ	25	0.5	2960	22	第五代立式单级
228	XBD5.5/25-100-220(L)	25	0.55	2960	30	立式单级
229	XBD5.5/25-100L-KQ	25	0.55	2960	30	第五代立式单级
230	XBD6/25-100L-KQ	25	0.6	2960	30	第五代立式单级
231	XBD7.5/25-100L-KQ	25	0.75	2960	37	第五代立式单级
232	XBD8/25-100-250(W)	25	0.8	2960	37	卧式单级
233	XBD8/25-100-250(L)	25	0.8	2960	37	立式单级
234	XBD8/25-100L-KQ	25	0.8	2960	37	第五代立式单级
235	XBD9/25-100L-KQ	25	0.9	2960	45	第五代立式单级

236	XBD9.5/25-100L-KQ	25	0.95	2960	45	第五代立式单级
237	XBD10/25-W100	25	1	1480	45	卧式多级
238	XBD11/25-100L-KQ	25	1.1	2960	55	第五代立式单级
239	XBD11.3/25-100-300(L)	25	1.13	2960	55	立式单级
240	XBD12/25-W100	25	1.2	1480	55	卧式多级
241	XBD12/25-100L-KQ	25	1.2	2960	75	第五代立式单级
242	XBD12.5/25-100-315(L)	25	1.25	2960	75	立式单级
243	XBD13/25-100L-KQ	25	1.3	2960	75	第五代立式单级
244	XBD16/25-W100	25	1.6	1480	75	卧式多级
245	XBD18/25-W100	25	1.8	1480	90	卧式多级
246	XBD19.3/25-W100	25	1.93	1480	90	卧式多级
247	XBD3/30-125L-KQ	30	0.3	2960	15	第五代立式单级
248	XBD3.2/30GJ-LC	30	0.32	2950	19	长轴
249	XBD3.3/30-125-160(W)	30	0.33	2960	19	卧式单级
250	XBD3.3/30-125-160(L)	30	0.33	2960	19	立式单级
251	XBD3.5/30-125L-KQ	30	0.35	2960	18.5	第五代立式单级
252	XBD3.8/30-125-170(W)	30	0.38	2960	22	卧式单级
253	XBD3.8/30-125-170(L)	30	0.38	2960	22	立式单级
254	XBD4/30-125L-KQ	30	0.4	2960	22	第五代立式单级
255	XBD4/30-QW	30	0.40	2960	30	卧式恒压
256	XBD4.4/30GJ-LC	30	0.44	2950	30	长轴
257	XBD4.5/30-125L-KQ	30	0.45	2960	22	第五代立式单级
258	XBD4.5/30-125-185(W)	30	0.45	2960	30	卧式单级
259	XBD5/30-QW	30	0.50	2960	30	卧式恒压
260	XBD5.2/30-125-200(W)	30	0.52	2960	30	卧式单级
261	XBD5.2/30-125-200(L)	30	0.52	2960	30	立式单级
262	XBD5.3/30-150N6x201	30	0.53	2960	37	双吸
263	XBD5.5/30-125L-KQ	30	0.55	2960	30	第五代立式单级
264	XBD5.5/30-150N6x208	30	0.55	2960	37	双吸
265	XBD5.8/30-150M6x211	30	0.58	2960	37	双吸
266	XBD6/30-125-220(W)	30	0.60	2960	30	卧式单级
267	XBD6/30-125-220(L)	30	0.60	2960	30	立式单级
268	XBD6/30-QW	30	0.60	2960	30	卧式恒压
269	XBD6/30-125L-KQ	30	0.6	2960	30	第五代立式单级
270	XBD6.5/30-150N6x228	30	0.65	2960	37	双吸
271	XBD6.5/30-125L-KQ	30	0.65	2960	37	第五代立式单级
272	XBD7/30-QW	30	0.70	2960	37	卧式恒压
273	XBD7/30-125L-KQ	30	0.7	2960	37	第五代立式单级
274	XBD7.2/30-125-235(W)	30	0.72	2960	45	卧式单级
275	XBD7.2/30-125-235(L)	30	0.72	2960	45	立式单级
276	XBD7.5/30-125L-KQ	30	0.75	2960	37	第五代立式单级
277	XBD7.5/30-150N6x245	30	0.75	2960	45	双吸
278	XBD8/30-QW	30	0.80	2960	45	卧式恒压
279	XBD8.4/30-125-250(L)	30	0.84	2960	55	立式单级
280	XBD8.5/30-125L-KQ	30	0.85	2960	45	第五代立式单级
281	XBD9/30-100DN- II	30	0.90	2960	45	DN
282	XBD9/30-125-270(L)	30	0.90	2960	55	立式单级
283	XBD9/30-QW	30	0.90	2960	55	卧式恒压
284	XBD9/30-125L-KQ	30	0.9	2960	55	第五代立式单级
285	XBD10/30-125DN	30	1.00	2960	45	DN

## XBD Series Of Fire Composite Sample

286	XBD10/30-125(W)	30	1.00	2960	55	新卧式单级
287	XBD10/30-125L-KQ	30	1	2960	55	第五代立式单级
288	XBD10.2/30-125-285(W)	30	1.02	2960	75	卧式单级
289	XBD10.2/30-125-285(L)	30	1.02	2960	75	立式单级
290	XBD11/30-125DN	30	1.10	2960	55	DN
291	XBD11.2/30-125-300(W)	30	1.12	2960	75	卧式单级
292	XBD11.2/30-125-300(L)	30	1.12	2960	75	立式单级
293	XBD11.5/30-125L-KQ	30	1.15	2960	75	第五代立式单级
294	XBD12/30-125(W)	30	1.20	2960	75	新卧式单级
295	XBD12/30-QW	30	1.20	2960	75	卧式恒压
296	XBD12/30-125L-KQ	30	1.2	2960	75	第五代立式单级
297	XBD12.9/30-125-315(L)	30	1.29	2960	90	立式单级
298	XBD13/30-125(W)	30	1.30	2960	75	新卧式单级
299	XBD13/30-125DN	30	1.30	2960	75	DN
300	XBD13/30-125L-KQ	30	1.3	2960	75	第五代立式单级
301	XBD14/30-125(W)	30	1.40	2960	75	新卧式单级
302	XBD14/30-125DN	30	1.40	2960	75	DN
303	XBD14/30-QW	30	1.40	2960	90	卧式恒压
304	XBD15/30-125DN	30	1.50	2960	75	DN
305	XBD15/30-125(W)	30	1.50	2960	90	新卧式单级
306	XBD15/30-QW	30	1.50	2960	90	卧式恒压
307	XBD16/30-125DN	30	1.60	2960	75	DN
308	XBD16/30-QW	30	1.60	2960	110	卧式恒压
309	XBD17/30-125DN	30	1.70	2960	90	DN
310	XBD17/30-QW	30	1.70	2960	132	卧式恒压
311	XBD18/30-125DN	30	1.80	2960	90	DN
312	XBD18/30-125(W)	30	1.80	2960	110	新卧式单级
313	XBD18/30-QW	30	1.80	2960	132	卧式恒压
314	XBD19/30-125DN	30	1.90	2960	90	DN
315	XBD19/30-125(W)	30	1.90	2960	110	新卧式单级
316	XBD19/30-QW	30	1.90	2960	132	卧式恒压
317	XBD20/30-125DN	30	2.00	2960	110	DN
318	XBD20/30-125(W)	30	2.00	2960	132	新卧式单级
319	XBD20/30-QW	30	2.00	2960	160	卧式恒压
320	XBD21/30-125DN	30	2.10	2960	110	DN
321	XBD21/30-125(W)	30	2.10	2960	132	新卧式单级
322	XBD21/30-QW	30	2.10	2960	160	卧式恒压
323	XBD22/30-125DN	30	2.20	2960	110	DN
324	XBD22/30-QW	30	2.20	2960	160	卧式恒压
325	XBD23/30-125DN	30	2.30	2960	110	DN
326	XBD23/30-125(W)	30	2.30	2960	160	新卧式单级
327	XBD23/30-QW	30	2.30	2960	200	卧式恒压
328	XBD24/30-125DN	30	2.40	2960	132	DN
329	XBD24/30-125(W)	30	2.40	2960	185	新卧式单级
330	XBD3/35-125L-KQ	35	0.3	2960	18.5	第五代立式单级
331	XBD3.2/35-125-160(W)	35	0.32	2960	22	卧式单级
332	XBD3.2/35-125-160(L)	35	0.32	2960	22	立式单级
333	XBD3.8/35-125-170(L)	35	0.38	2960	22	立式单级
334	XBD4/35-125L-KQ	35	0.4	2960	22	第五代立式单级
335	XBD5/35-125-200(L)	35	0.5	2960	30	立式单级

336	XBD5/35-125L-KQ	35	0.5	2960	30	第五代立式单级
337	XBD5.4/35-125L-KQ	35	0.54	2960	30	第五代立式单级
338	XBD6/35-125-220(W)	35	0.6	2960	37	卧式单级
339	XBD6/35-125L-KQ	35	0.6	2960	37	第五代立式单级
340	XBD6.6/35-150M6x225	35	0.66	2960	45	双吸
341	XBD7/35-125-235(L)	35	0.7	2960	45	立式单级
342	XBD7/35-125L-KQ	35	0.7	2960	45	第五代立式单级
343	XBD7.6/35-125L-KQ	35	0.76	2960	45	第五代立式单级
344	XBD8/35-125-250(L)	35	0.8	2960	55	立式单级
345	XBD8/35-125L-KQ	35	0.8	2960	55	第五代立式单级
346	XBD8.3/35-150M6x245	35	0.83	2960	55	双吸
347	XBD8.8/35-125-270(L)	35	0.88	2960	55	立式单级
348	XBD9/35-125L-KQ	35	0.9	2960	55	第五代立式单级
349	XBD9.2/35-125L-KQ	35	0.92	2960	55	第五代立式单级
350	XBD10/35-125L-KQ	35	1	2960	75	第五代立式单级
351	XBD10.1/35-125-285(W)	35	1.01	2960	75	卧式单级
352	XBD10.1/35-125-285(L)	35	1.01	2960	75	立式单级
353	XBD10.8/35-125L-KQ	35	1.08	2960	75	第五代立式单级
354	XBD11.1/35-125-300(L)	35	1.11	2960	75	立式单级
355	XBD11.8/35-125L-KQ	35	1.18	2960	75	第五代立式单级
356	XBD12/35-150DN- II	35	1.2	2960	90	DN
357	XBD13/35-150DN- II	35	1.3	2960	90	DN
358	XBD13/35-125L-KQ	35	1.3	2960	90	第五代立式单级
359	XBD14/35-150DN- II	35	1.4	2960	90	DN
360	XBD15/35-150DN- II	35	1.5	2960	110	DN
361	XBD16/35-150DN- II	35	1.6	2960	110	DN
362	XBD17/35-150DN- II	35	1.7	2960	132	DN
363	XBD21/35-150DN- II	35	2.1	2960	132	DN
364	XBD3/40-125L-KQ	40	0.3	2960	18.5	第五代立式单级
365	XBD3.2/40-125-160(L)	40	0.32	2960	22	立式单级
366	XBD3.4/40-125L-KQ	40	0.34	2960	22	第五代立式单级
367	XBD3.5/40-125-170(L)	40	0.35	2960	22	立式单级
368	XBD4/40-125L-KQ	40	0.4	2960	30	第五代立式单级
369	XBD4.4/40-125-185(W)	40	0.44	2960	30	卧式单级
370	XBD4.4/40-125-185(L)	40	0.44	2960	30	立式单级
371	XBD4.5/40-125L-KQ	40	0.45	2960	30	第五代立式单级
372	XBD5/40-125L-KQ	40	0.5	2960	30	第五代立式单级
373	XBD5/40-125-200(W)	40	0.5	2960	37	卧式单级
374	XBD5/40-125-200(L)	40	0.5	2960	37	立式单级
375	XBD5.5/40-125L-KQ	40	0.55	2960	37	第五代立式单级
376	XBD5.6/40-125-220(W)	40	0.56	2960	37	卧式单级
377	XBD5.6/40-125-220(L)	40	0.56	2960	37	立式单级
378	XBD6/40-125L-KQ	40	0.6	2960	37	第五代立式单级
379	XBD6/40-QW	40	0.6	2960	45	卧式恒压
380	XBD6.8/40-125-235(L)	40	0.68	2960	45	立式单级
381	XBD7/40-QW	40	0.7	2960	45	卧式恒压
382	XBD7/40-125L-KQ	40	0.7	2960	45	第五代立式单级
383	XBD7.6/40GJ-LC	40	0.76	2950	55	长轴
384	XBD8/40-125-250(L)	40	0.8	2960	55	立式单级
385	XBD8/40-125L-KQ	40	0.8	2960	55	第五代立式单级

# XBD Series Of Fire Composite Sample

386	XBD8/40-QW	40	0.8	2960	75	卧式恒压
387	XBD8.5/40-125L-KQ	40	0.85	2960	55	第五代立式单级
388	XBD8.6/40-125-270(L)	40	0.86	2960	55	立式单级
389	XBD9/40-QW	40	0.9	2960	75	卧式恒压
390	XBD9.8/40-125-285(W)	40	0.98	2960	75	卧式单级
391	XBD9.8/40-125-285(L)	40	0.98	2960	75	立式单级
392	XBD10/40-QW	40	1	2960	75	卧式恒压
393	XBD10.2/40-125L-KQ	40	1.02	2960	75	第五代立式单级
394	XBD10.9/40-125-300(W)	40	1.09	2960	75	卧式单级
395	XBD10.9/40-125-300(L)	40	1.09	2960	75	立式单级
396	XBD11/40-125L-KQ	40	1.1	2960	75	第五代立式单级
397	XBD11/40-QW	40	1.1	2960	90	卧式恒压
398	XBD11.6/40-125(W)	40	1.16	2960	75	新卧式单级
399	XBD12/40-150DN	40	1.2	2960	75	DN
400	XBD12/40-125(W)	40	1.2	2960	90	新卧式单级
401	XBD12/40-QW	40	1.2	2960	90	卧式恒压
402	XBD12/40-125L-KQ	40	1.2	2960	90	第五代立式单级
403	XBD12.3/40-W150	40	1.23	1480	75	卧式多级
404	XBD12.5/40-125-315(L)	40	1.25	2960	90	立式单级
405	XBD13/40-125(W)	40	1.3	2960	90	新卧式单级
406	XBD13/40-150DN	40	1.3	2960	90	DN
407	XBD13/40-QW	40	1.3	2960	110	卧式恒压
408	XBD14/40-150DN	40	1.4	2960	90	DN
409	XBD14/40-125(W)	40	1.4	2960	110	新卧式单级
410	XBD14/40-QW	40	1.4	2960	110	卧式恒压
411	XBD14.3/40-W150	40	1.43	1480	90	卧式多级
412	XBD15/40-150DN	40	1.5	2960	90	DN
413	XBD15/40-125(W)	40	1.5	2960	110	新卧式单级
414	XBD15/40-QW	40	1.5	2960	110	卧式恒压
415	XBD16/40-125(W)	40	1.6	2960	110	新卧式单级
416	XBD16/40-150DN	40	1.6	2960	110	DN
417	XBD16/40-QW	40	1.6	2960	132	卧式恒压
418	XBD17/40-125(W)	40	1.7	2960	132	新卧式单级
419	XBD17/40-W150	40	1.7	1480	110	卧式多级
420	XBD17/40-150DN	40	1.7	2960	110	DN
421	XBD17/40-QW	40	1.7	2960	132	卧式恒压
422	XBD18/40-W150	40	1.8	1480	110	卧式多级
423	XBD18/40-150DN	40	1.8	2960	110	DN
424	XBD18/40-125(W)	40	1.8	2960	132	新卧式单级
425	XBD18/40-QW	40	1.8	2960	160	卧式恒压
426	XBD19/40-125(W)	40	1.9	2960	132	新卧式单级
427	XBD19/40-150DN	40	1.9	2960	132	DN
428	XBD19/40-QW	40	1.9	2960	160	卧式恒压
429	XBD20/40-W150	40	2	1480	132	卧式多级
430	XBD20/40-150DN	40	2	2960	132	DN
431	XBD20/40-125(W)	40	2	2960	160	新卧式单级
432	XBD20/40-QW	40	2	2960	160	卧式恒压
433	XBD21/40-150DN	40	2.1	2960	132	DN
434	XBD21/40-125(W)	40	2.1	2960	160	新卧式单级
435	XBD21/40-QW	40	2.1	2960	185	卧式恒压

436	XBD22/40-W150	40	2.2	1480	160	卧式多级
437	XBD22/40-150DN	40	2.2	2960	160	DN
438	XBD22/40-125(W)	40	2.2	2960	185	新卧式单级
439	XBD22/40-QW	40	2.2	2960	200	卧式恒压
440	XBD23/40-W150	40	2.3	1480	160	卧式多级
441	XBD23/40-150DN	40	2.3	2960	160	DN
442	XBD24/40-150DN	40	2.4	2960	160	DN
443	XBD24/40-125(W)	40	2.4	2960	200	新卧式单级
444	XBD3.8/45-150L-KQ	45	0.38	2960	30	第五代立式单级
445	XBD5/45-150L-KQ	45	0.5	2960	37	第五代立式单级
446	XBD5.3/45-150L-KQ	45	0.53	2960	37	第五代立式单级
447	XBD6/45-150L-KQ	45	0.6	2960	45	第五代立式单级
448	XBD7/45-150L-KQ	45	0.7	2960	55	第五代立式单级
449	XBD7.5/45-150L-KQ	45	0.75	2960	55	第五代立式单级
450	XBD8/45-150L-KQ	45	0.8	2960	55	第五代立式单级
451	XBD9.2/45-150L-KQ	45	0.92	2960	75	第五代立式单级
452	XBD11/45-150L-KQ	45	1.1	2960	90	第五代立式单级
453	XBD3.5/50-150-345(L)	50	0.35	1480	30	立式单级
454	XBD4/50-150L-KQ	50	0.4	2960	37	第五代立式单级
455	XBD4.4/50-150-370(W)	50	0.44	1480	37	卧式单级
456	XBD4.4/50-150-370(L)	50	0.44	1480	37	立式单级
457	XBD5.0/50-200N9x198	50	0.5	2960	37	双吸
458	XBD5/50-QW	50	0.5	2960	37	卧式恒压
459	XBD5/50-150-400(L)	50	0.5	1480	45	立式单级
460	XBD5.3/50-200N9x212	50	0.53	2960	45	双吸
461	XBD5.5/50-150L-KQ	50	0.55	2960	45	第五代立式单级
462	XBD6/50-150L-KQ	50	0.6	2960	45	第五代立式单级
463	XBD6.3/50-200N6x237	50	0.63	2960	55	双吸
464	XBD6.5/50-150L-KQ	50	0.65	2960	55	第五代立式单级
465	XBD6.5/50-150-435(W)	50	0.65	1480	75	卧式单级
466	XBD7/50-150(W)	50	0.7	2960	55	新卧式单级
467	XBD7/50-150L-KQ	50	0.7	2960	55	第五代立式单级
468	XBD7.0/50-200N6x244	50	0.7	2960	75	双吸
469	XBD7/50-150-435(L)	50	0.7	1480	75	立式单级
470	XBD8/50-QW	50	0.8	2960	75	卧式恒压
471	XBD8/50-150L-KQ	50	0.8	2960	75	第五代立式单级
472	XBD9/50-150(W)	50	0.9	2960	75	新卧式单级
473	XBD9/50-150L-KQ	50	0.9	2960	75	第五代立式单级
474	XBD9/50-QW	50	0.9	2960	90	卧式恒压
475	XBD10/50-150(W)	50	1	2960	90	新卧式单级
476	XBD10/50-150L-KQ	50	1	2960	90	第五代立式单级
477	XBD10/50-QW	50	1	2960	110	卧式恒压
478	XBD11/50-150(W)	50	1.1	2960	90	新卧式单级
479	XBD11/50-150L-KQ	50	1.1	2960	90	第五代立式单级
480	XBD11/50-QW	50	1.1	2960	110	卧式恒压
481	XBD13/50-150(W)	50	1.3	2960	110	新卧式单级
482	XBD13/50-150DN	50	1.3	2960	110	DN
483	XBD13/50-150L-KQ	50	1.3	2960	110	第五代立式单级
484	XBD14/50-150DN	50	1.4	2960	110	DN
485	XBD14/50-150(W)	50	1.4	2960	132	新卧式单级



## XBD Series Of Fire Composite Sample

486	XBD15/50-150(W)	50	1.5	2960	132	新卧式单级
487	XBD15/50-150DN	50	1.5	2960	132	DN
488	XBD16/50-150(W)	50	1.6	2960	132	新卧式单级
489	XBD16/50-150DN	50	1.6	2960	132	DN
490	XBD16/50-QW	50	1.6	2960	200	卧式恒压
491	XBD17/50-150DN	50	1.7	2960	132	DN
492	XBD17/50-150(W)	50	1.7	2960	160	新卧式单级
493	XBD18/50-150(W)	50	1.8	2960	160	新卧式单级
494	XBD18/50-150DN	50	1.8	2960	160	DN
495	XBD19/50-150DN	50	1.9	2960	160	DN
496	XBD19/50-150(W)	50	1.9	2960	185	新卧式单级
497	XBD20/50-150DN	50	2	2960	160	DN
498	XBD20/50-150(W)	50	2	2960	185	新卧式单级
499	XBD3.2/55-150-315(L)	55	0.32	1480	30	立式单级
500	XBD4/55-150-370(L)	55	0.4	1480	37	立式单级
501	XBD5/55-150-400(W)	55	0.5	1480	45	卧式单级
502	XBD5/55-150-400(L)	55	0.5	1480	45	立式单级
503	XBD5.7/55-200N9x228	55	0.57	2960	55	双吸
504	XBD6/55-150L-KQ	55	0.6	2960	55	第五代立式单级
505	XBD6.5/55-150L-KQ	55	0.65	2960	55	第五代立式单级
506	XBD6.7/55-150-435(W)	55	0.67	1480	75	卧式单级
507	XBD6.7/55-150-435(L)	55	0.67	1480	75	立式单级
508	XBD7/55-150L-KQ	55	0.7	2960	75	第五代立式单级
509	XBD7.8/55-200N6x258	55	0.78	2960	75	双吸
510	XBD8/55-150-460(L)	55	0.8	1480	75	立式单级
511	XBD8/55-150L-KQ	55	0.8	2960	75	第五代立式单级
512	XBD8.5/55-150L-KQ	55	0.85	2960	75	第五代立式单级
513	XBD10/55-150L-KQ	55	1	2960	90	第五代立式单级
514	XBD11/55-150L-KQ	55	1.1	2960	110	第五代立式单级
515	XBD12/55-150L-KQ	55	1.2	2960	110	第五代立式单级
516	XBD3.2/60-150-345(W)	60	0.32	1480	30	卧式单级
517	XBD3.2/60-150-345(L)	60	0.32	1480	30	立式单级
518	XBD3.8/60-150-370(L)	60	0.38	1480	37	立式单级
519	XBD3.8/60GJ-LC	60	0.38	1475	45	长轴
520	XBD4.4/60-150-400(L)	60	0.44	1480	45	立式单级
521	XBD4.5/60-200M9x200	60	0.45	2960	45	双吸
522	XBD6.0/60-200N9x235	60	0.6	2960	75	双吸
523	XBD6.5/60-200M6x237	60	0.65	2960	75	双吸
524	XBD7/60-150L-KQ	60	0.7	2960	75	第五代立式单级
525	XBD8/60-150(W)	60	0.8	2960	75	新卧式单级
526	XBD8/60-150L-KQ	60	0.8	2960	75	第五代立式单级
527	XBD9/60-150(W)	60	0.9	2960	75	新卧式单级
528	XBD9/60-W200	60	0.9	1480	90	卧式多级
529	XBD9.2/60-200N6x280	60	0.92	2960	90	双吸
530	XBD10/60-150(W)	60	1	2960	90	新卧式单级
531	XBD10/60-150L-KQ	60	1	2960	90	第五代立式单级
532	XBD11/60-150(W)	60	1.1	2960	110	新卧式单级
533	XBD11/60-QW	60	1.1	2960	110	卧式恒压
534	XBD11/60-150L-KQ	60	1.1	2960	110	第五代立式单级
535	XBD11.0/60-200M6x280	60	1.1	2960	132	双吸

536	XBD11.5/60-150L-KQ	60	1.15	2960	110	第五代立式单级
537	XBD12/60-200DN	60	1.2	2960	110	DN
538	XBD12/60-150(W)	60	1.2	2960	132	新卧式单级
539	XBD12/60-150L-KQ	60	1.2	2960	132	第五代立式单级
540	XBD13/60-150(W)	60	1.3	2960	132	新卧式单级
541	XBD13/60-W200	60	1.3	1480	132	卧式多级
542	XBD13/60-200DN	60	1.3	2960	132	DN
543	XBD13/60-150L-KQ	60	1.3	2960	132	第五代立式单级
544	XBD14/60-200DN	60	1.4	2960	132	DN
545	XBD15/60-200DN	60	1.5	2960	132	DN
546	XBD15/60-150(W)	60	1.5	2960	160	新卧式单级
547	XBD16/60-150(W)	60	1.6	2960	160	新卧式单级
548	XBD16/60-200DN	60	1.6	2960	160	DN
549	XBD16.5/60-W200	60	1.65	1480	160	卧式多级
550	XBD17/60-200DN	60	1.7	2960	160	DN
551	XBD18/60-200DN	60	1.8	2960	185	DN
552	XBD19/60-200DN	60	1.9	2960	185	DN
553	XBD20/60-200DN	60	2	2960	200	DN
554	XBD4.8/65-200M9x212	65	0.48	2960	55	双吸
555	XBD5.8/65-200M9x223	65	0.58	2960	75	双吸
556	XBD7.8/65-200M6x258	65	0.78	2960	90	双吸
557	XBD3.1/70-200-300(L)	70	0.31	1480	37	立式单级
558	XBD3.8/70-200-345(L)	70	0.38	1480	45	立式单级
559	XBD4.4/70GJ-LC	70	0.44	1475	55	长轴
560	XBD4.4/70-200-370(L)	70	0.44	1480	55	立式单级
561	XBD5.2/70GJ-LC	70	0.52	1475	75	长轴
562	XBD5.3/70-200-400(W)	70	0.53	1480	75	卧式单级
563	XBD5.4/70-200-400(L)	70	0.54	1480	75	立式单级
564	XBD6/70-200-410(Z)(W)	70	0.6	1480	75	卧式单级
565	XBD6/70-200L-KQ	70	0.6	2960	75	第五代立式单级
566	XBD6.4/70-200M9x235	70	0.64	2960	75	双吸
567	XBD7/70-200L-KQ	70	0.7	2960	75	第五代立式单级
568	XBD7/70-200-435(Z)(L)	70	0.7	1480	90	立式单级
569	XBD7.8/70-200(W)	70	0.78	2960	75	新卧式单级
570	XBD8/70-W200	70	0.8	1480	90	卧式多级
571	XBD8.2/70-200L-KQ	70	0.82	2960	90	第五代立式单级
572	XBD8.8/70-200M6x274	70	0.88	2960	110	双吸
573	XBD9/70-200(W)	70	0.9	2960	90	新卧式单级
574	XBD9.1/70-W200	70	0.91	1480	110	卧式多级
575	XBD10/70-200L-KQ	70	1	2960	110	第五代立式单级
576	XBD10/70-QW	70	1	2960	132	卧式恒压
577	XBD11/70-200(W)	70	1.1	2960	110	新卧式单级
578	XBD12/70-200L-KQ	70	1.2	2960	132	第五代立式单级
579	XBD12.2/70-W200	70	1.22	1480	132	卧式多级
580	XBD13/70-200(W)	70	1.3	2960	132	新卧式单级
581	XBD14.3/70-W200	70	1.43	1480	160	卧式多级
582	XBD15/70-200(W)	70	1.5	2960	160	新卧式单级
583	XBD15.3/70-W200	70	1.53	1480	160	卧式多级
584	XBD16/70-200(W)	70	1.6	2960	185	新卧式单级
585	XBD18.4/70-W200	70	1.84	1480	200	卧式多级

586	XBD21.5/70-W200	70	2.15	1480	250	卧式多级
587	XBD3.2/80-200-320(W)	80	0.32	1480	45	卧式单级
588	XBD3.2/80-200-320(L)	80	0.32	1480	45	立式单级
589	XBD3.8/80-250N6x356	80	0.38	1480	75	双吸
590	XBD4.2/80-200-370(L)	80	0.42	1480	55	立式单级
591	XBD5.2/80-200-400(W)	80	0.52	1480	75	卧式单级
592	XBD5.2/80-200-400(L)	80	0.52	1480	75	立式单级
593	XBD6/80-200L-KQ	80	0.6	2960	75	第五代立式单级
594	XBD6.1/80-200-410(L)	80	0.61	1480	90	立式单级
595	XBD6.5/80GJ-LC	80	0.65	1475	90	长轴
596	XBD6.5/80-250N4x475	80	0.65	1480	110	双吸
597	XBD7/80-200(W)	80	0.7	2960	75	新卧式单级
598	XBD7.4/80-200-435(L)	80	0.74	1480	110	立式单级
599	XBD7.5/80-200L-KQ	80	0.75	2960	90	第五代立式单级
600	XBD7.5/80GJ-LC	80	0.75	1475	110	长轴
601	XBD7.5/80-250N4x497	80	0.75	1480	132	双吸
602	XBD8/80-200(W)	80	0.8	2960	90	新卧式单级
603	XBD8/80-200L-KQ	80	0.8	2960	90	第五代立式单级
604	XBD8.5/80-200-460(L)	80	0.85	1480	132	立式单级
605	XBD9/80-200L-KQ	80	0.9	2960	110	第五代立式单级
606	XBD9.5/80-200(W)	80	0.95	2960	110	新卧式单级
607	XBD9.5/80-200L-KQ	80	0.95	2960	110	第五代立式单级
608	XBD10/80-200L-KQ	80	1	2960	132	第五代立式单级
609	XBD10.5/80-200(W)	80	1.05	2960	132	新卧式单级
610	XBD10.5/80-200L-KQ	80	1.05	2960	132	第五代立式单级
611	XBD11.5/80-200(W)	80	1.15	2960	132	新卧式单级
612	XBD13/80-200(W)	80	1.3	2960	160	新卧式单级
613	XBD14/80-200(W)	80	1.4	2960	185	新卧式单级
614	XBD14/80-200N5x334	80	1.4	2960	220	双吸
615	XBD15/80-200(W)	80	1.5	2960	200	新卧式单级
616	XBD15.5/85-200N5x352	85	1.55	2960	250	双吸
617	XBD3/90-200-320(L)	90	0.3	1480	45	立式单级
618	XBD3.5/90-250N9x341	90	0.35	1480	55	双吸
619	XBD3.8/90-200-345(L)	90	0.38	1480	55	立式单级
620	XBD4.3/90-250M6x356	90	0.43	1480	75	双吸
621	XBD4.5/90-200-370(L)	90	0.45	1480	75	立式单级
622	XBD5.1/90-200-400(W)	90	0.51	1480	75	卧式单级
623	XBD5.1/90-200-400(L)	90	0.51	1480	75	立式单级
624	XBD5.3/90-250N6x410	90	0.53	1480	90	双吸
625	XBD6/90-200-410(W)	90	0.6	1480	90	卧式单级
626	XBD7.2/90-200-435(W)	90	0.72	1480	110	卧式单级
627	XBD7.2/90-200-435(L)	90	0.72	1480	110	立式单级
628	XBD8.4/90-200-460(W)	90	0.84	1480	132	卧式单级
629	XBD8.4/90-200-460(L)	90	0.84	1480	132	立式单级
630	XBD8.5/90-250N4x531	90	0.85	1480	160	双吸
631	XBD14/90-200M5x336	90	1.4	2960	250	双吸
632	XBD17.2/90-200N5x375	90	1.72	2960	280	双吸
633	XBD3.0/100-250M9x327	100	0.3	1480	55	双吸
634	XBD3.2/100-200-315(L)	100	0.32	1480	55	立式单级
635	XBD3.6/100-200-345(L)	100	0.36	1480	55	立式单级

636	XBD3.8/100-250N9x367	100	0.38	1480	75	双吸
637	XBD4.4/100-200-370(L)	100	0.44	1480	75	立式单级
638	XBD5.0/100-250M6x383	100	0.5	1480	90	双吸
639	XBD5.0/100GJ-LC	100	0.5	1475	90	长轴
640	XBD5.5/100-250M6x410	100	0.55	1480	110	双吸
641	XBD5.8/100-200-410(L)	100	0.58	1480	90	立式单级
642	XBD6.0/100-250N6x428	100	0.6	1480	110	双吸
643	XBD6.5/100-250N6x447	100	0.65	1480	132	双吸
644	XBD7.0/100-250M4x473	100	0.7	1480	132	双吸
645	XBD7/100-200-435(L)	100	0.7	1480	132	立式单级
646	XBD7.5/100-250N6x473	100	0.75	1480	160	双吸
647	XBD7.6/100-250M4x503	100	0.76	1480	160	双吸
648	XBD8/100-200-460(W)	100	0.8	1480	132	卧式单级
649	XBD9.5/100-250N4x565	100	0.95	1480	185	双吸
650	XBD10.0/100-250N4x580	100	1	1480	200	双吸
651	XBD11.0/100-250N4x595	100	1.1	1480	220	双吸
652	XBD3.5/110-250M9x349	110	0.35	1480	75	双吸
653	XBD6.2/110-250M6x437	110	0.62	1480	132	双吸
654	XBD9.0/110-250M4x540	110	0.90	1480	185	双吸
655	XBD4.0/120-250M9x367	120	0.40	1480	75	双吸
656	XBD5.5/120GJ-LC	120	0.55	1475	110	长轴
657	XBD6.5/120-250M6x447	120	0.65	1480	160	双吸
658	XBD7.5/120-250M6x473	120	0.75	1480	185	双吸
659	XBD10.0/120-250M4x565	120	1.00	1480	220	双吸
660	XBD10.5/120-250M4x580	120	1.05	1480	250	双吸
661	XBD11.5/120-250M4x595	120	1.15	1480	280	双吸
662	XBD3.8/130-300N9x356	130	0.38	1480	90	双吸
663	XBD8.8/130-200M8x278	130	0.88	2960	160	双吸
664	XBD6.0/140GJ-LC	140	0.60	1475	160	长轴
665	XBD6.3/140-300N6x445	140	0.63	1480	185	双吸
666	XBD9.6/140-300N4x559	140	0.96	1480	250	双吸
667	XBD3.9/150-300M9x356	150	0.39	1480	110	双吸
668	XBD4.5/150-300N9x392	150	0.45	1480	110	双吸
669	XBD7.8/150-300N6x488	150	0.78	1480	220	双吸
670	XBD10.5/150-300N4x585	150	1.05	1480	280	双吸
671	XBD11.5/150-300N4x612	150	1.15	1480	315	双吸
672	XBD5.2/160-300N9x418	160	0.52	1480	132	双吸
673	XBD5.6/160GJ-LC	160	0.56	1475	132	长轴
674	XBD6.5/160-300M6x443	160	0.65	1480	200	双吸
675	XBD7.0/160-300M6x456	160	0.70	1480	220	双吸
676	XBD8.5/160-300N6x509	160	0.85	1480	250	双吸
677	XBD9.1/160-300N6x530	160	0.91	1480	250	双吸
678	XBD9.8/160-300M4x559	160	0.98	1480	315	双吸
679	XBD12.4/160-300N4x638	160	1.24	1480	355	双吸
680	XBD15/160-300N3x685	160	1.50	1480	500	双吸
681	XBD16/160-300M3x685	160	1.60	1480	560	双吸
682	XBD4.7/170-300M9x387	170	0.47	1480	132	双吸
683	XBD5.9/170-300N9x445	170	0.59	1480	160	双吸
684	XBD7.9/170-300M6x482	170	0.79	1480	250	双吸
685	XBD11.0/170-300M4x592	170	1.10	1480	355	双吸

## XBD Series Of Fire Composite Sample

686	XBD13.6/170-300N4x665	170	1.36	1480	400	双吸
687	XBD14.3/170-300N4x690	170	1.43	1480	450	双吸
688	XBD5.5/180-300M9x423	180	0.55	1480	160	双吸
689	XBD6.6/180GJ-LC	180	0.66	1475	200	长轴
690	XBD8.7/180-300M6x509	180	0.87	1480	280	双吸
691	XBD12.0/180-300M4x618	180	1.20	1480	400	双吸
692	XBD13.6/180-300M4x652	180	1.36	1480	450	双吸
693	XBD14.1/180-300M4x665	180	1.41	1480	500	双吸
694	XBD18/180-300M3x738	180	1.80	1480	630	双吸
695	XBD6.0/200-300M9x445	200	0.60	1480	185	双吸
696	XBD8/200-300M6x509	200	0.80	1480	280	双吸
697	XBD9.5/200-300M6x530	200	0.95	1480	315	双吸
698	XBD11.0/200-300M4x592	200	1.10	1480	400	双吸
699	XBD15.0/200-300M4x690	200	1.50	1480	560	双吸
700	XBD5.0/240-350N9x415	240	0.50	1480	185	双吸
701	XBD7.9/240-350N6x530	240	0.79	1480	315	双吸
702	XBD13.5/240-350N4x666	240	1.35	1480	500	双吸
703	XBD5.6/260-350N9x437	260	0.56	1480	200	双吸
704	XBD5.9/260-350N9x452	260	0.59	1480	220	双吸
705	XBD9.4/260-350N6x575	260	0.94	1480	400	双吸
706	XBD10.2/270-350N6x601	270	1.02	1480	450	双吸
707	XBD13.0/270-350M6x634	270	1.30	1480	630	双吸
708	XBD15.8/270-350N4x693	270	1.58	1480	630	双吸
709	XBD5.3/280-350M9x415	280	0.53	1480	220	双吸
710	XBD6.6/280-350N9x477	280	0.66	1480	250	双吸
711	XBD8.5/280-350M6x531	280	0.85	1480	400	双吸
712	XBD11.2/280-350N6x627	280	1.12	1480	500	双吸
713	XBD18.2/280-350N4x718	280	1.82	1480	800	双吸
714	XBD5.8/290-350M9x433	290	0.58	1480	250	双吸
715	XBD6.3/290-350M9x453	290	0.63	1480	280	双吸
716	XBD7.4/290-350N9x502	290	0.74	1480	315	双吸
717	XBD8.8/290-350M6x543	290	0.88	1480	450	双吸
718	XBD12.1/290-350N6x653	290	1.21	1480	500	双吸
719	XBD20.7/290-350N4x765	290	2.07	1480	1000	双吸
720	XBD20.0/300-350M4x765	300	2.00	1480	1250	双吸
721	XBD10.3/310-350M6x583	310	1.03	1480	500	双吸
722	XBD14.7/310-350M4x666	310	1.47	1480	800	双吸
723	XBD6.9/320-350M9x473	320	0.69	1480	315	双吸
724	XBD11.0/320-350M6x608	320	1.10	1480	560	双吸
725	XBD16.3/320-350M4x693	320	1.63	1480	900	双吸
726	XBD18.5/340-350M4x718	340	1.85	1480	1000	双吸
727	XBD7.7/350-350M9x503	350	0.77	1480	355	双吸
728	XBD9/350-350M6x583	350	0.90	1480	560	双吸
729	XBD12.6/350-350M6x654	350	1.26	1480	710	双吸

A decorative graphic consisting of several overlapping, flowing blue shapes that resemble waves or stylized water, positioned on the left side of the page and extending towards the center.

## 二、XBD单级多级消防泵

## 一、产品概述

XBD系列电动机消防泵组，是我公司根据市场需要而开发的新产品。其性能、技术条件符合国家新颁布的GB6245-2006《消防泵》标准的要求。产品经公安部消防产品合格评定中心鉴定合格并取得CCCF消防认证证书。

XBD系列电动机消防泵组包含立式单级、卧式单级、第五代XBD系列立式单级、卧式多级、DN系列、QW系列等消防泵组。

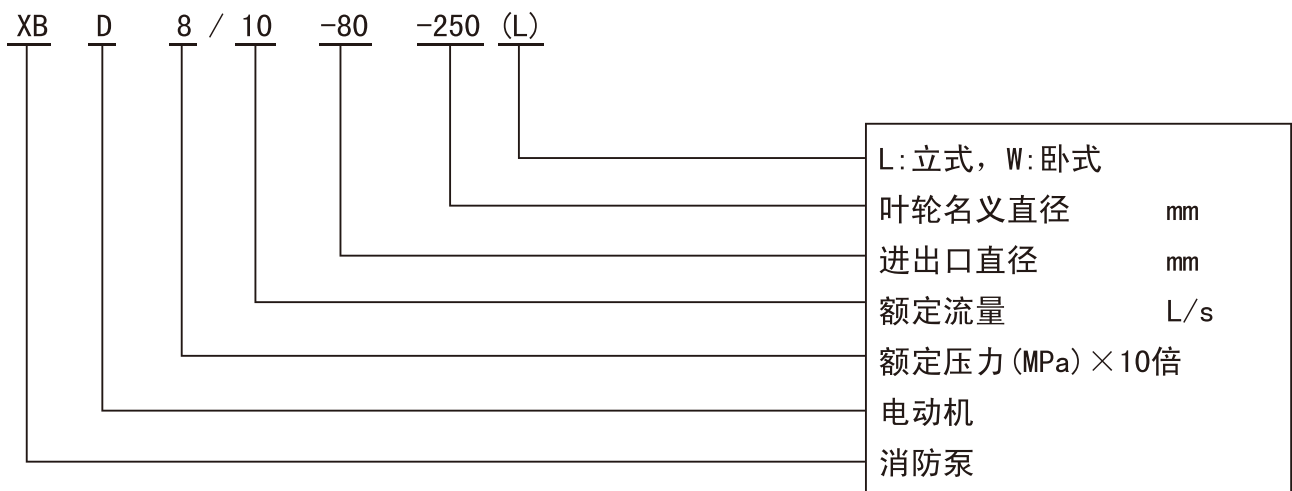
XBD系列电动机消防泵组型号优化，分布更合理，能更好的适应不同楼层及管阻的消防需要，满足设计选用。

## 二、工作条件

电机转速	1480/2960 r/min
液体温度	≤80℃清水
流量范围	5~100 L/s
压力范围	0.32~2.4 MPa
最大允许进口压力	0.4 MPa

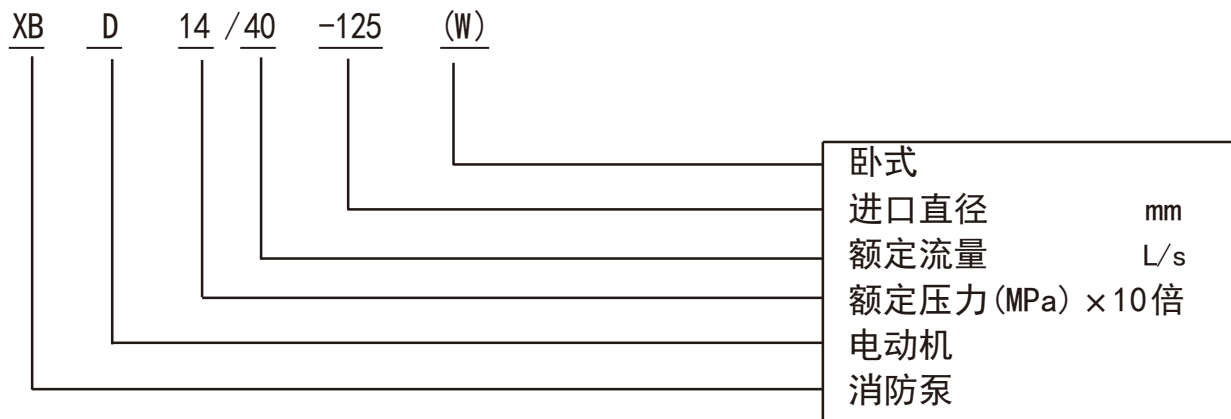
## 三、型号说明

单级电动机消防泵组



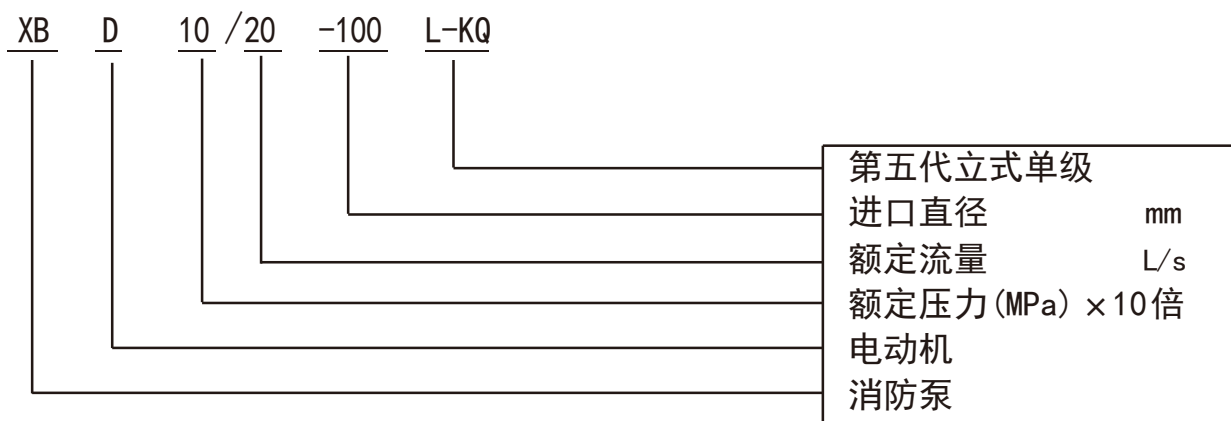
表示立式单级电动机消防泵组，额定流量为10L/s，额定压力为0.8MPa，进出口直径φ80mm，叶轮名义直径φ250mm。

### 新系列卧式单级消防泵组

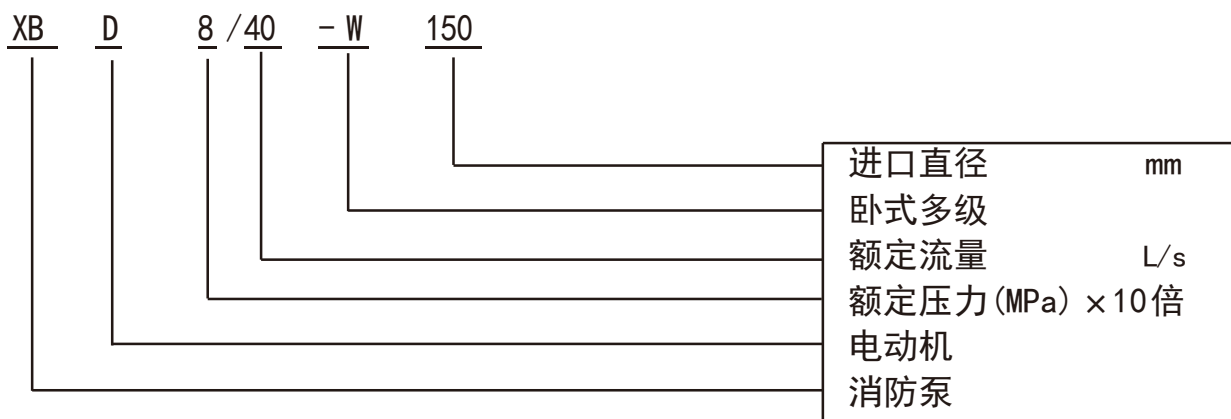


表示新系列卧式单级消防泵组，额定流量为40L/s,额定压力为1.4MPa,进口直径为125mm。

### 第五代XBD系列立式单级电动机消防泵组



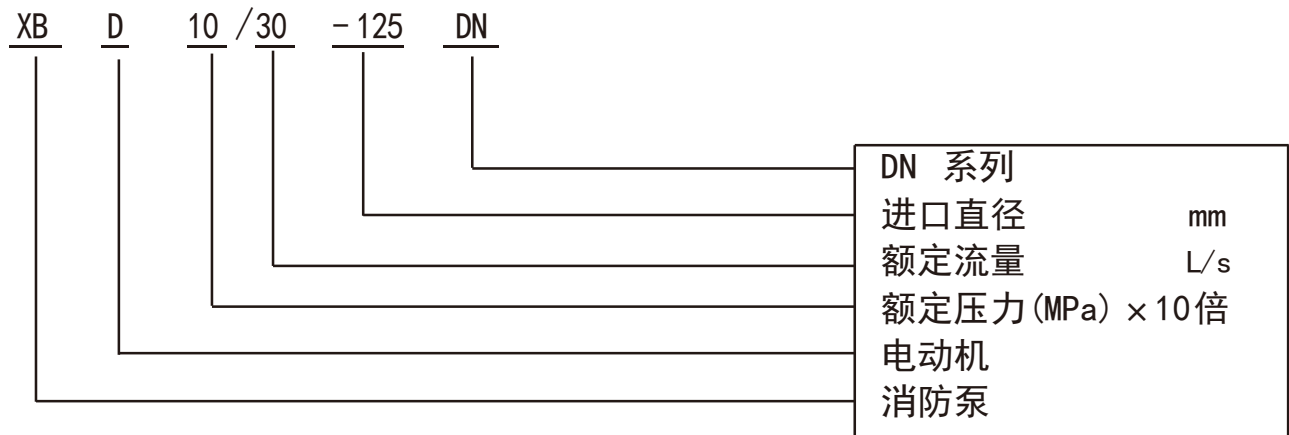
表示第五代XBD系列立式单级消防泵组，额定流量为20L/s，额定压力为1MPa，进口直径为100mm。



表示卧式多级消防泵组，额定流量为40L/s，额定压力为0.8MPa，进口直径为150mm。

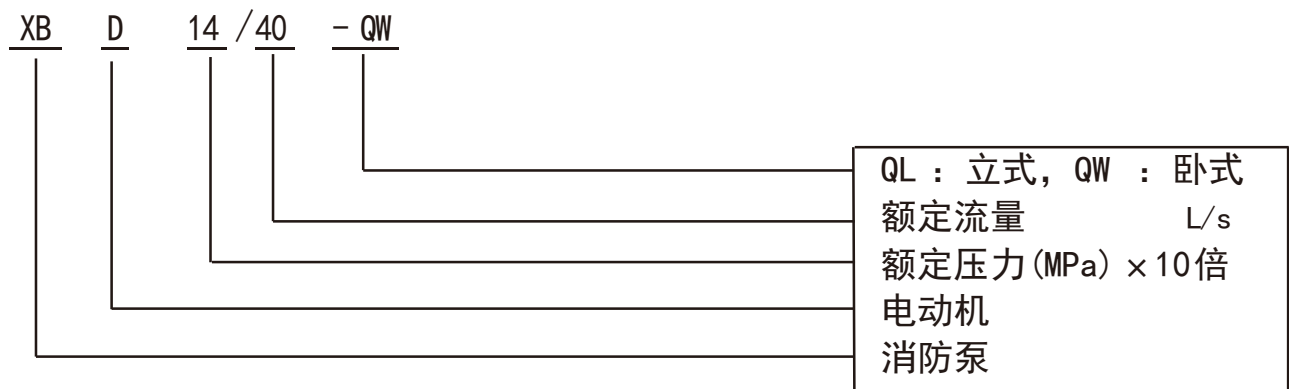


### 新XBD-DN系列立式多级消防泵组



表示新DN型立式多级消防泵组，额定流量为30L/s,额定压力为1MPa，进口直径为φ125mm。

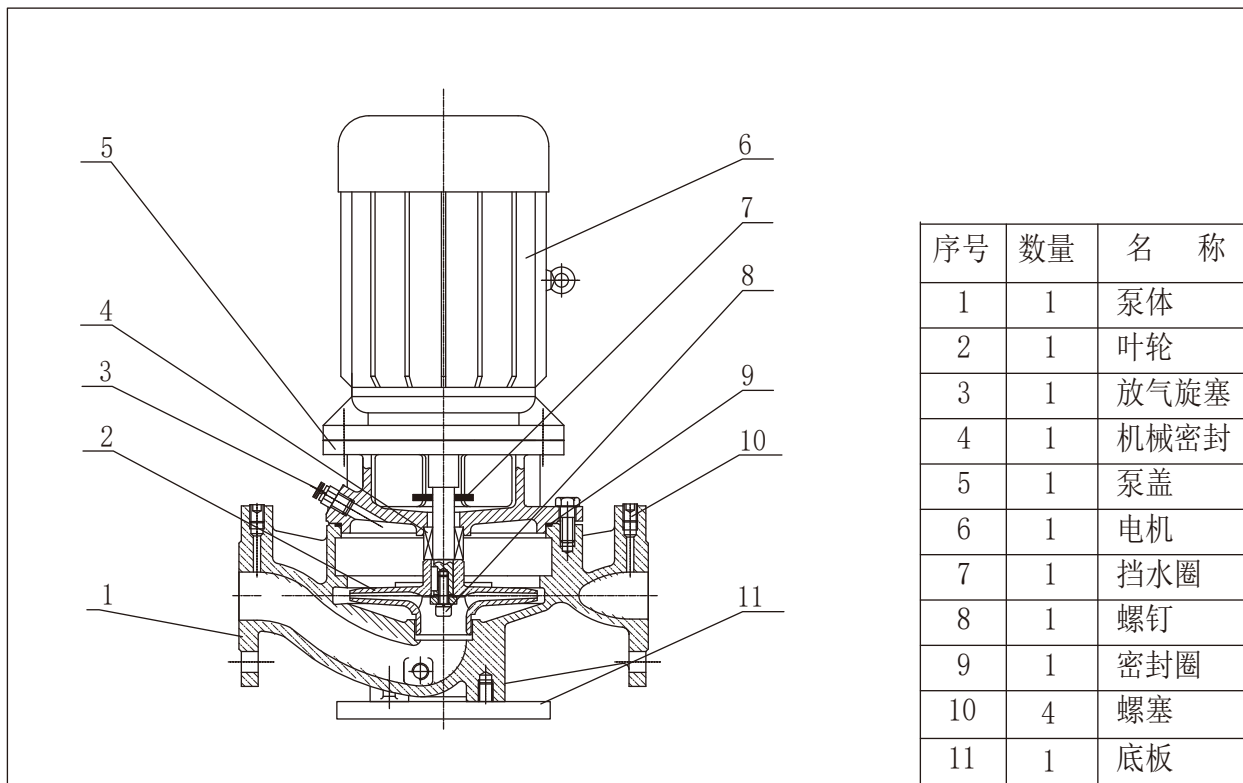
### 恒压（切线）消防泵组



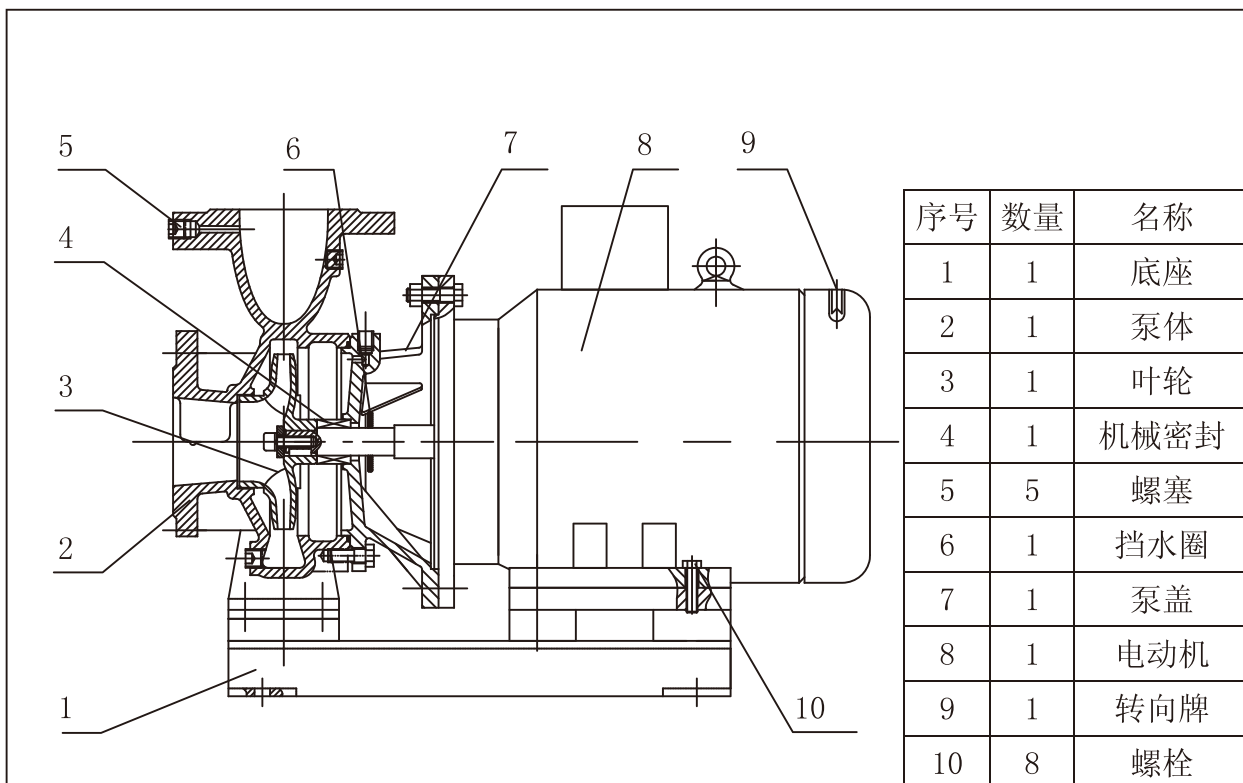
表示卧式恒压（切线）消防泵组，额定流量为40L/s，额定压力为1.4MPa。

四、结构图

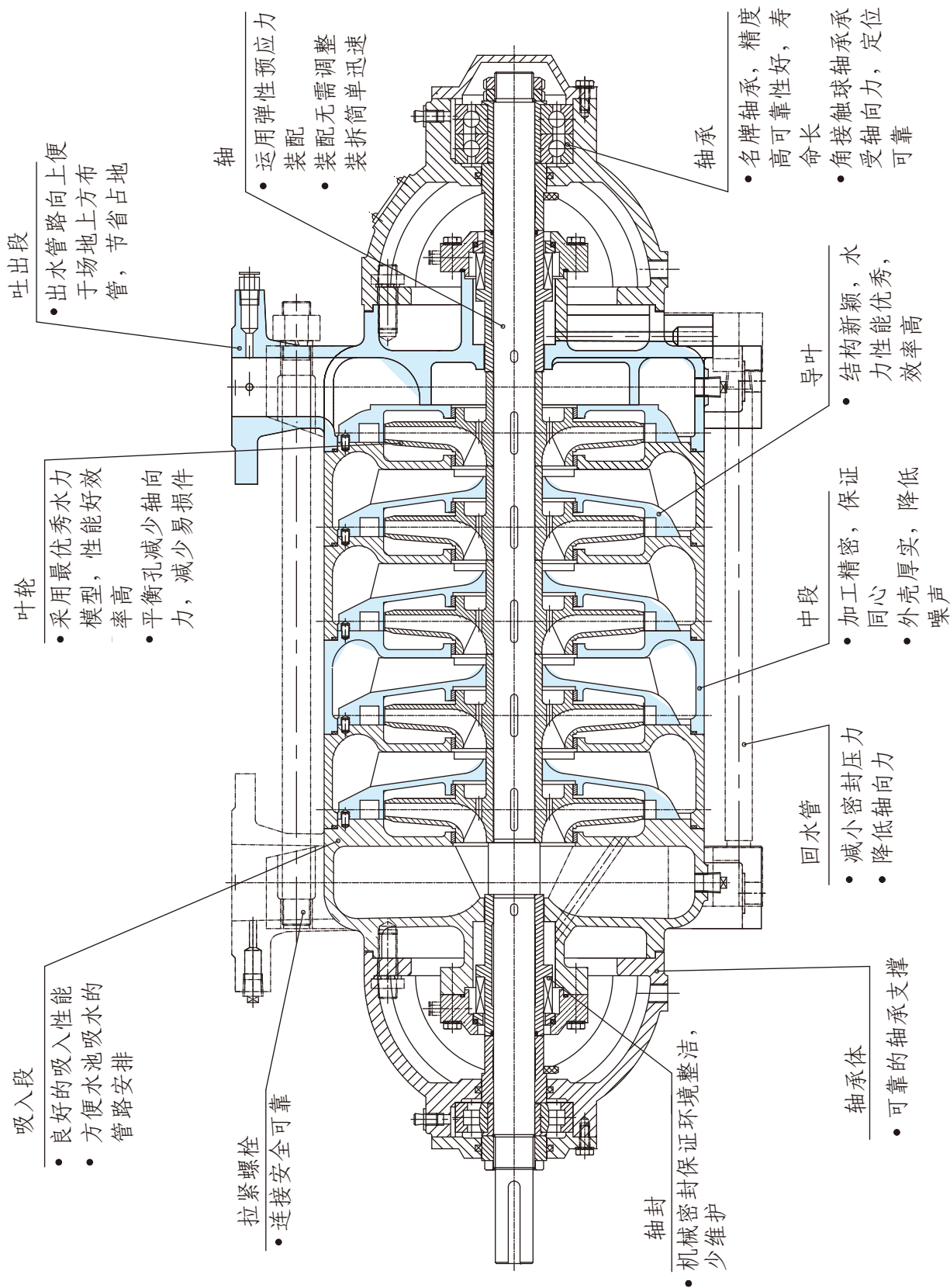
立式单级/第五代XBD系列立式单级电动机消防泵组结构图



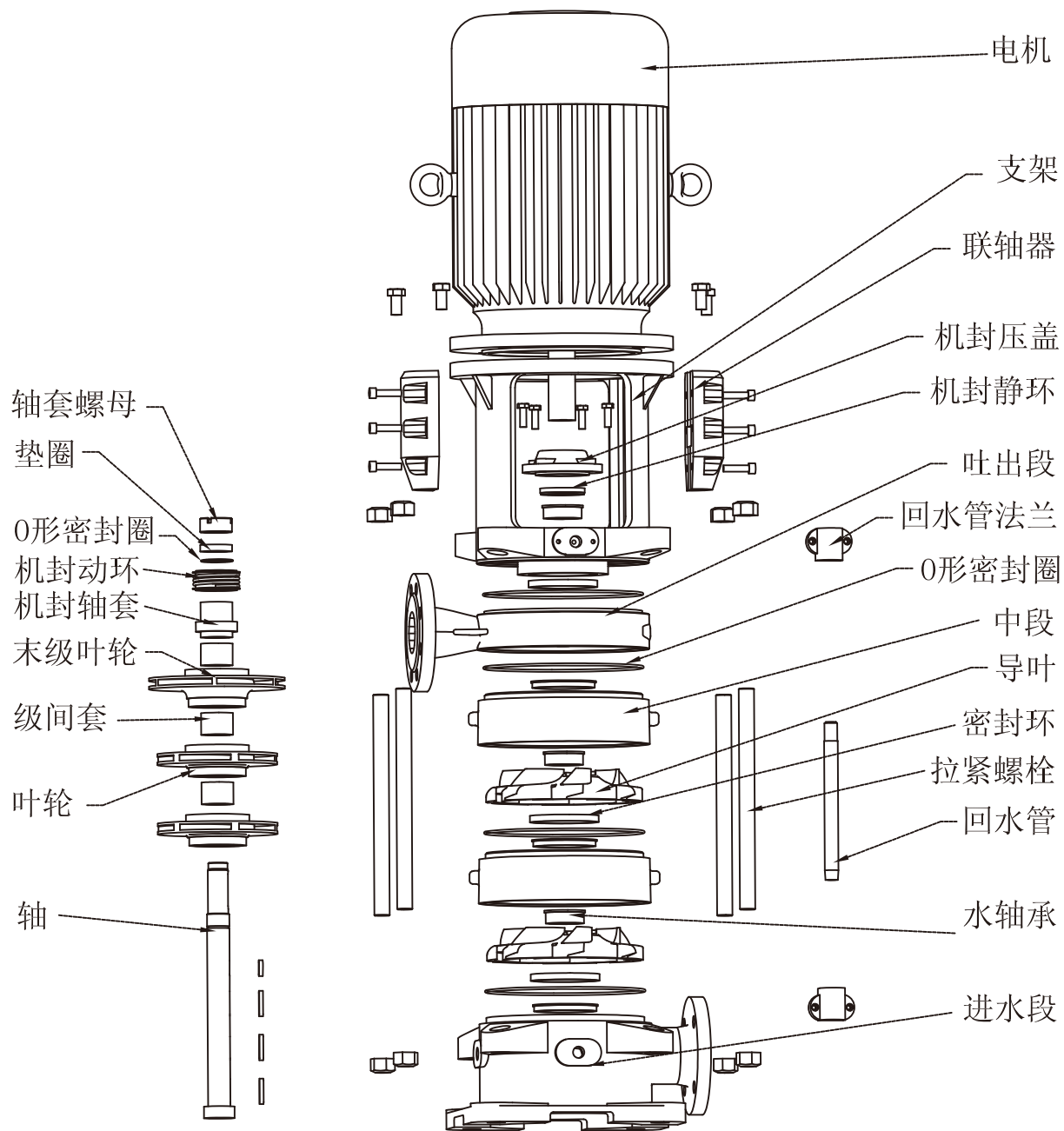
卧式单级/恒压（切线）电动机消防泵组结构图



XBD-DW系列卧式多级消防泵结构图

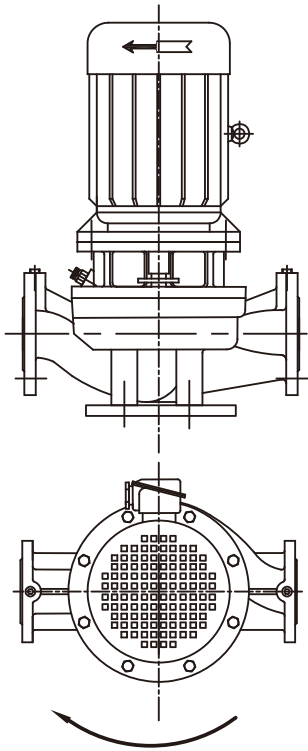


新XBD-DN立式多级消防泵组结构图

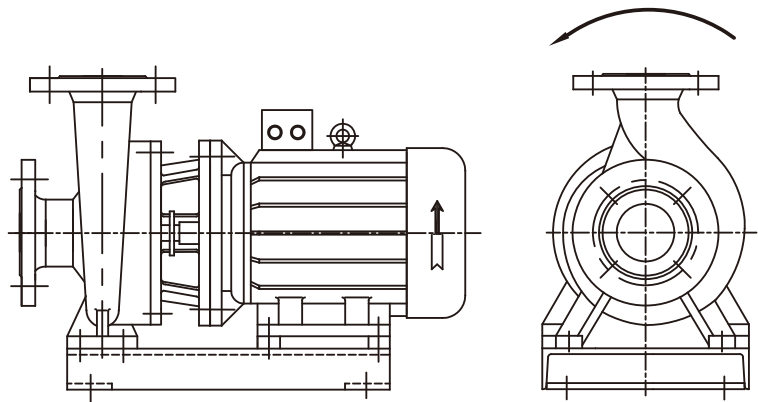


**五、水泵转向**

立式单级 / 第五代立式单级消防泵组  
从电机端看为顺时针方向旋转

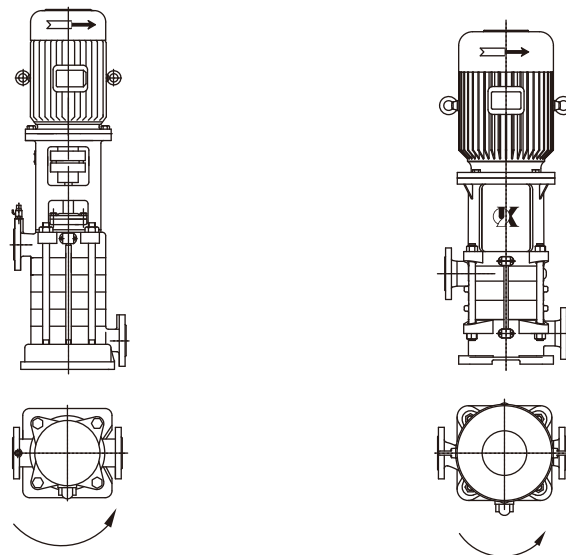


卧式单级/恒压（切线）电动机消防泵组  
从泵进口方向看为逆时针方向旋转



第五代立式单级消防泵组

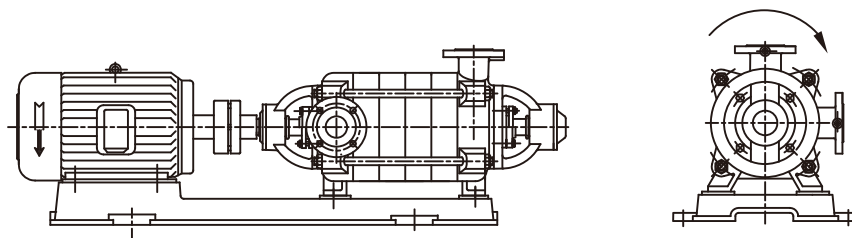
XBD-DL/DN系列立式多级消防泵组  
从电机端看为逆时针方向旋转



DL系列

新DN系列

XBD-DW系列卧式多级消防泵组  
从电机端看为顺时针方向旋转



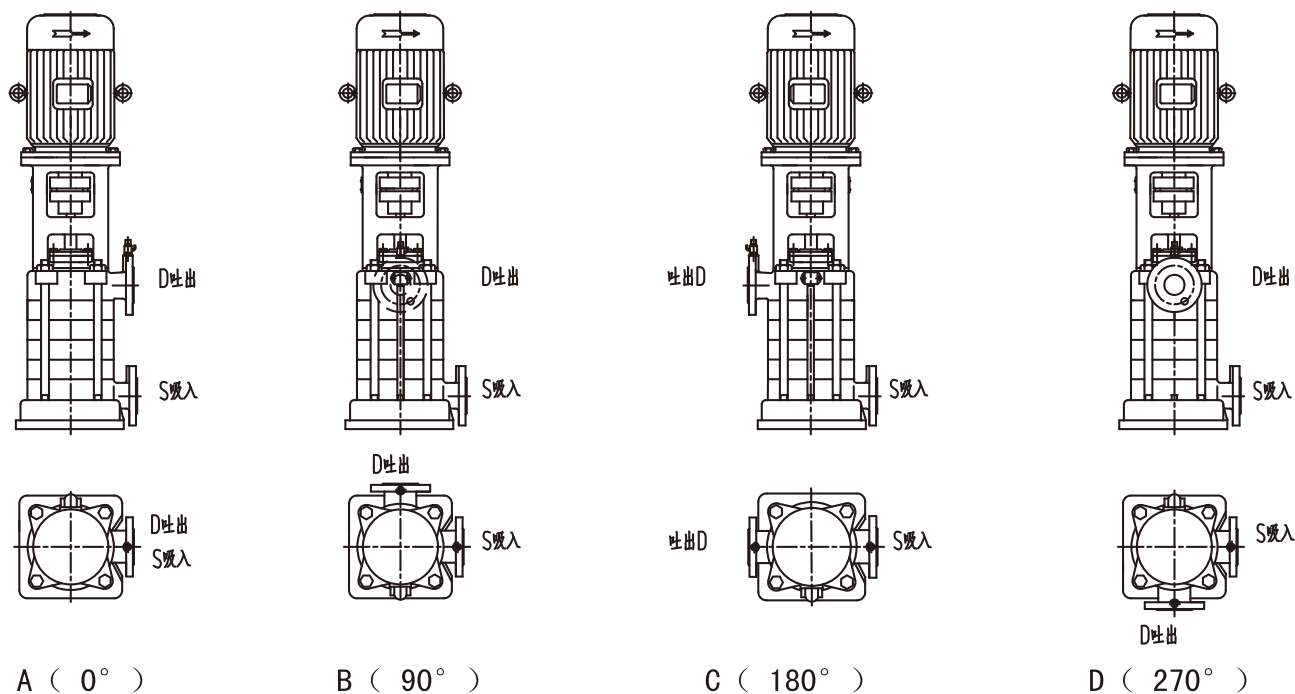
### 六、立式多级消防泵吐出口方向

从上往下看，以吸入口为基准，逆时针旋转。

- A 0°
- B 90°
- C 180° 基本型式（标注省略）
- D 270°

2级不允许A（0°），XBD-DN系列多级消防泵不允许A（0°）。

特别提醒：2级时A（0°）进出口法兰重叠，无法安装。



## 七、主要部件材料

名称	材料	标准	种类
泵体 泵盖	铸铁 250	GB9439	单级消防泵 恒压（切线）消防泵
	球铁 400-18	GB9439	
吸入段、吐出段 中段	铸铁 250	GB9439	多级消防泵
	球铁 400-18	GB9439	
导叶、支架	铸铁 200	GB9439	
叶轮	不锈钢	GB3077	全系列
轴封	机械密封	DIN24960	全系列

## 八、电动机

YE3系列超高效率三相异步电机

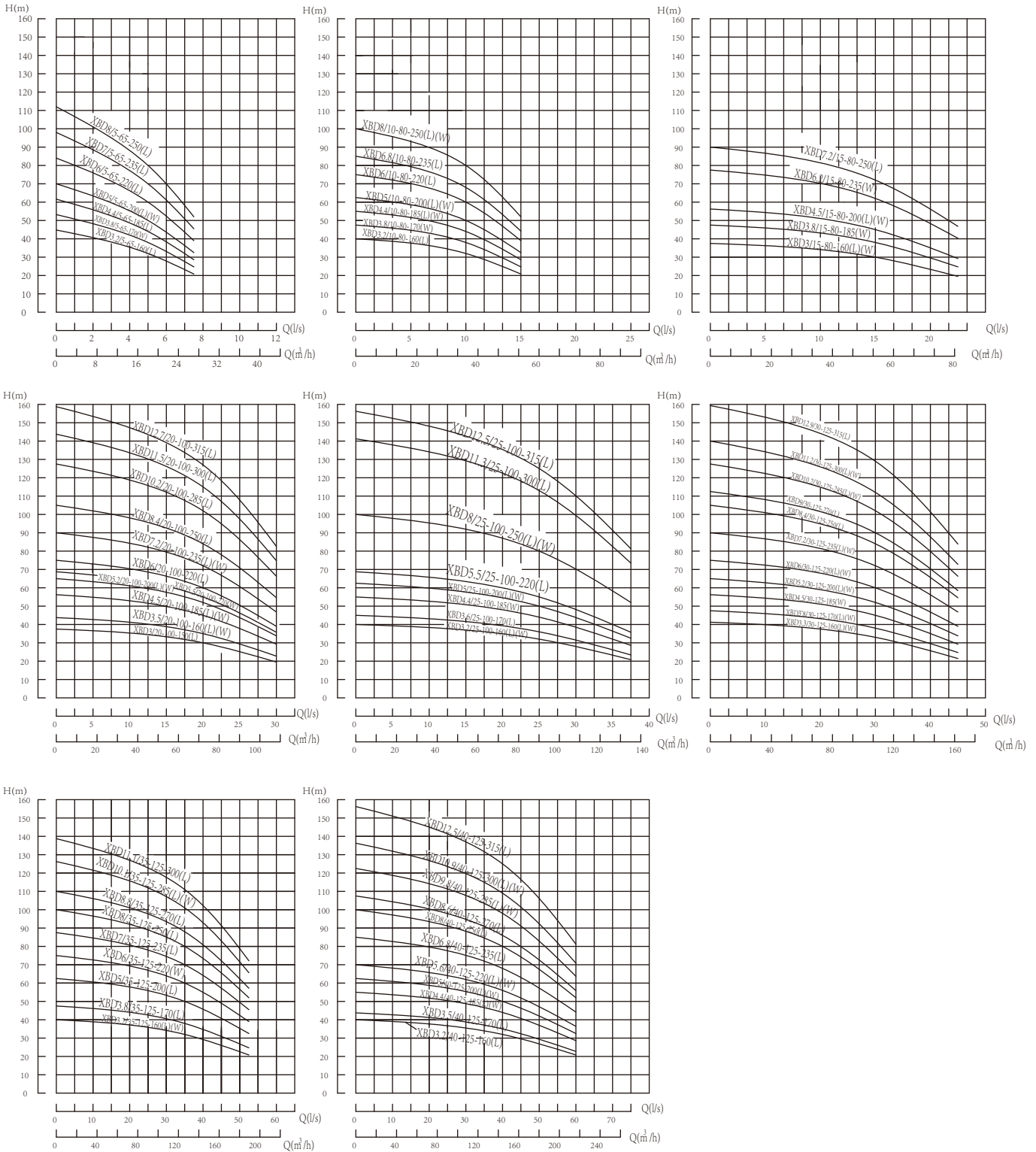
- 电压：380V
  - 频率：50Hz
  - 防护等级：IP55
  - 绝缘等级：F
  - 安装形式：V1、B3或B35
- 特殊电机按需要供货。

## 九、订货参数

- 泵
  - 泵型号
  - 流量 L/s
  - 压力 MPa
  - 轴封形式 机械密封
  - 吐出口法兰方向
  - 材质要求
- 电机
  - 电机防护等级
  - 绝缘等级
- 附件
  - 联接板
  - 隔振器（隔振垫）

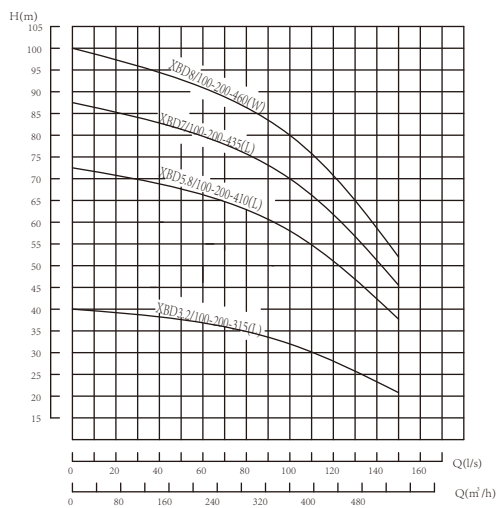
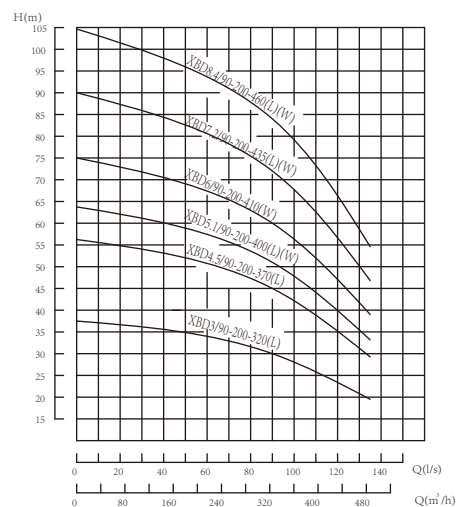
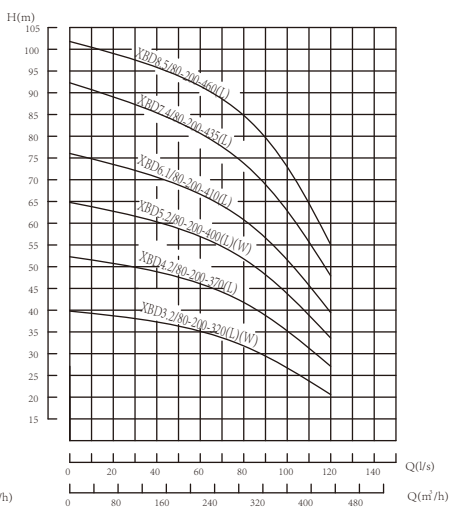
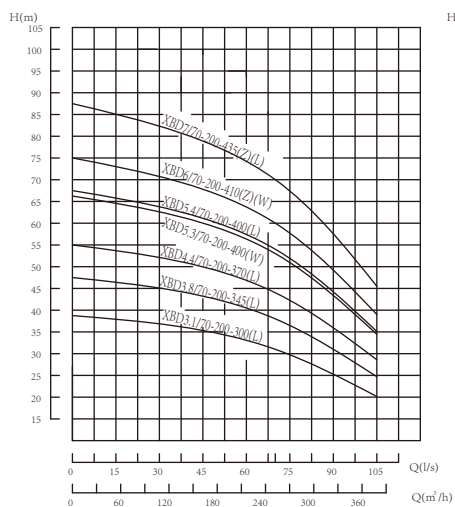
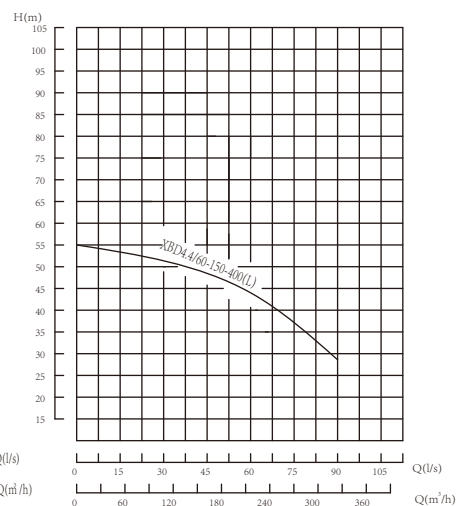
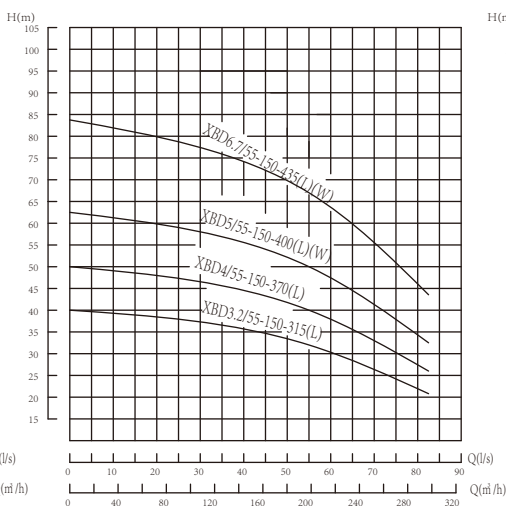
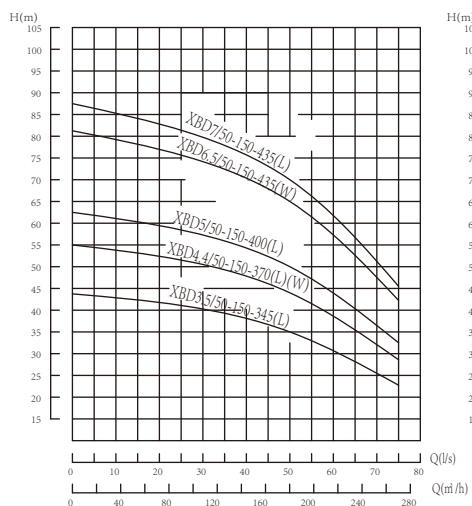
十、性能曲线

单级消防泵性能曲线

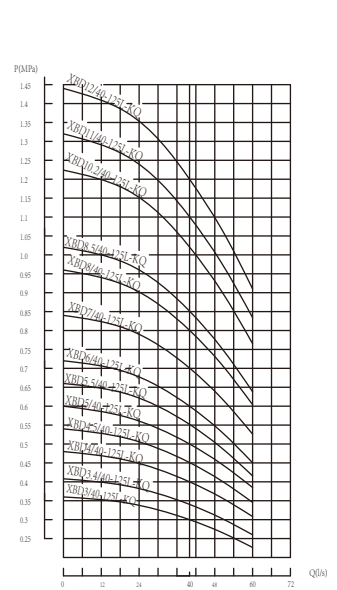
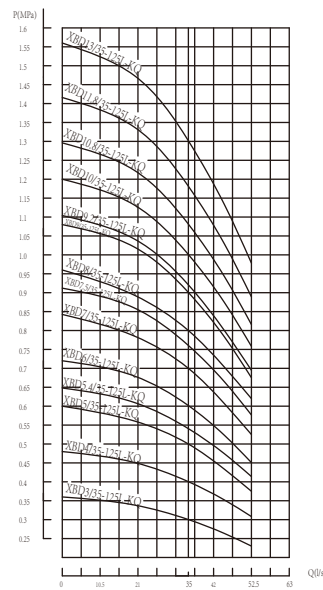
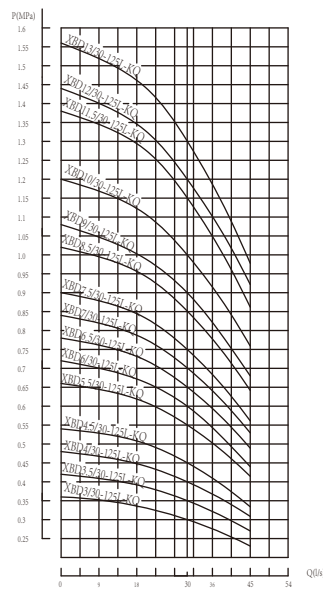
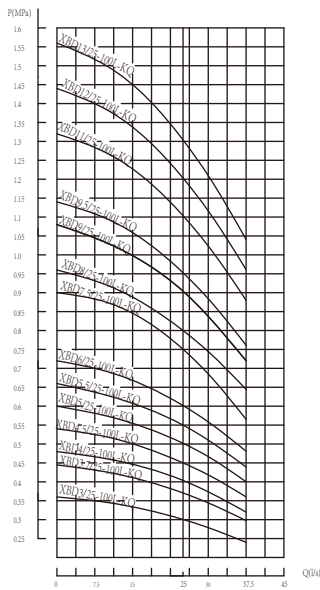
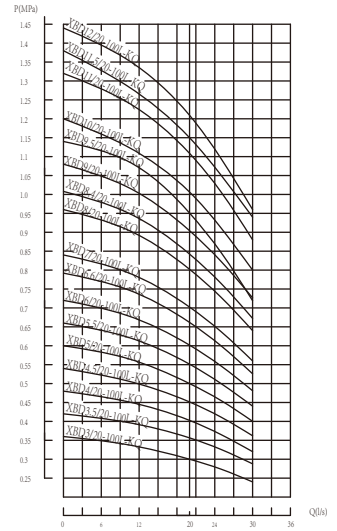
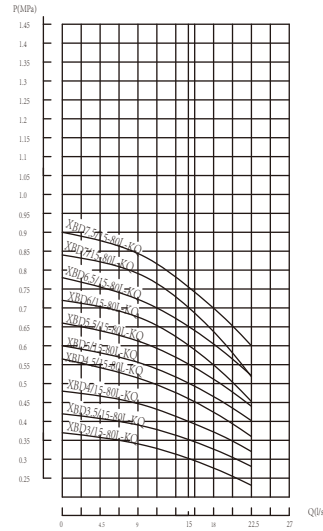
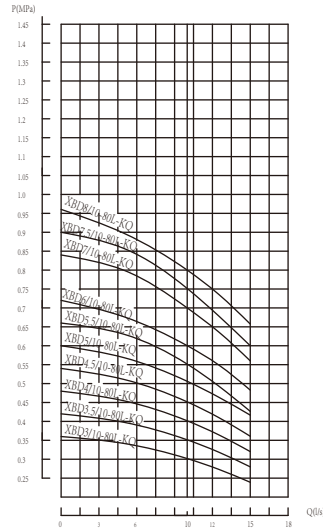
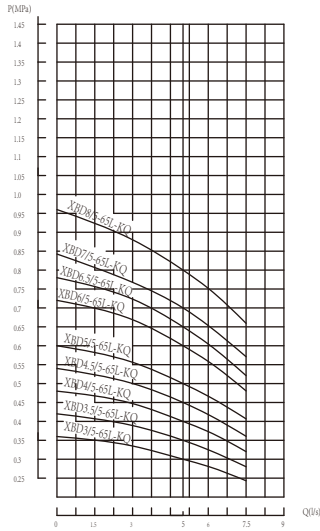




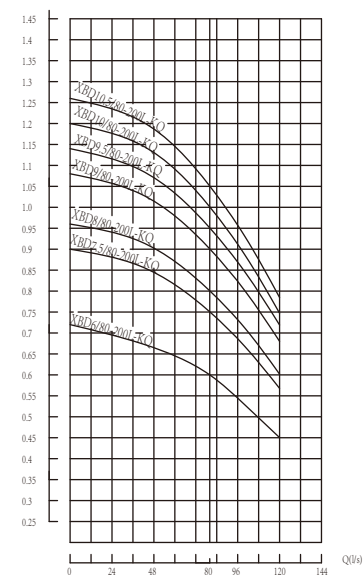
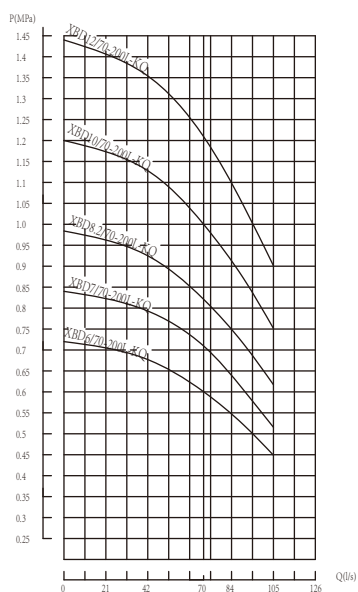
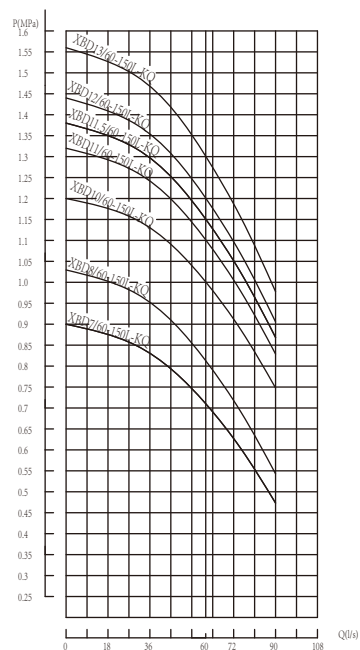
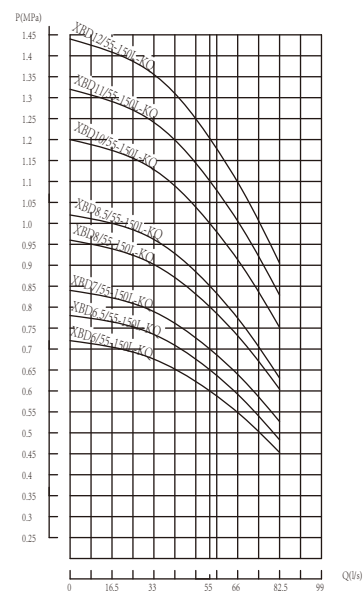
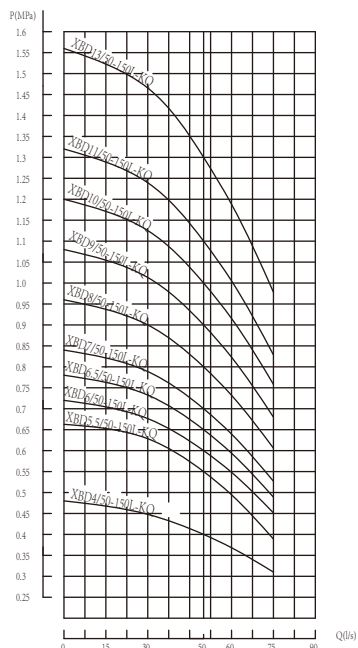
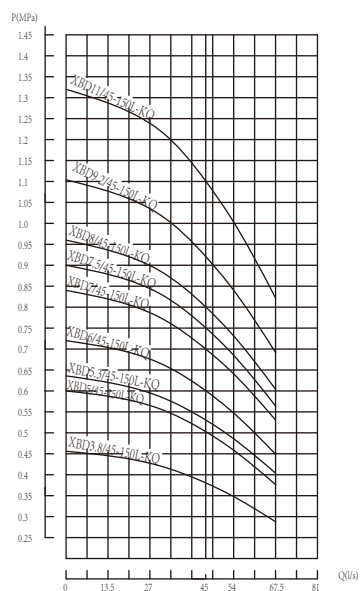
# XBD Series Of Fire Composite Sample



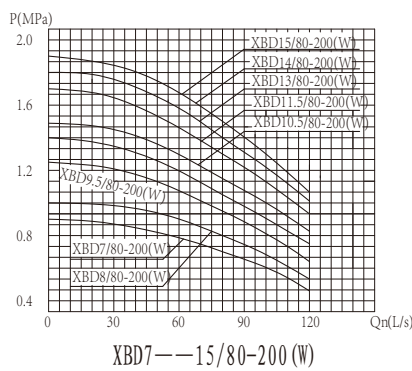
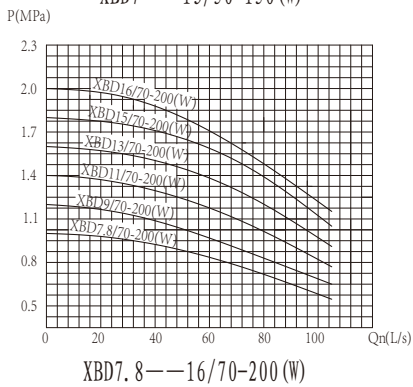
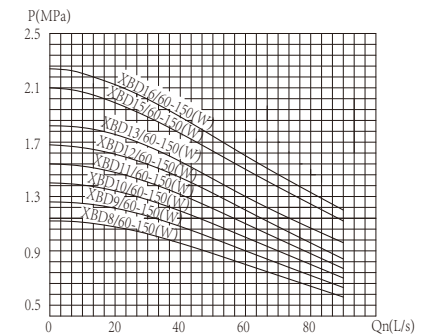
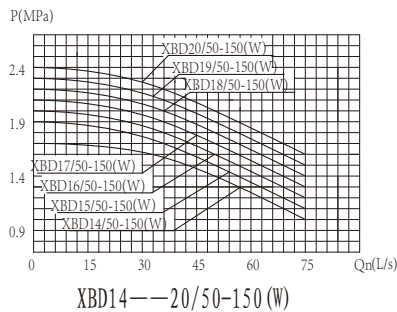
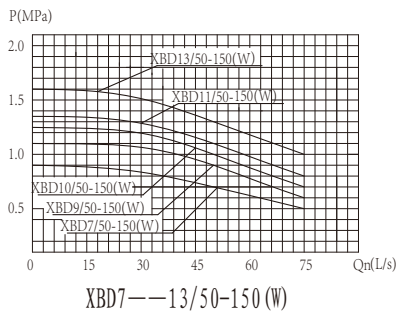
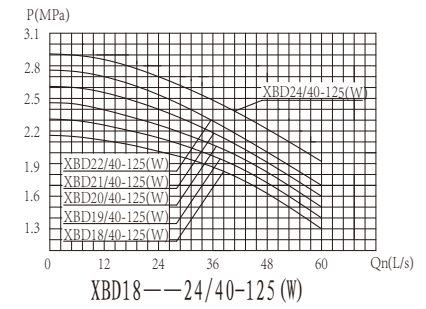
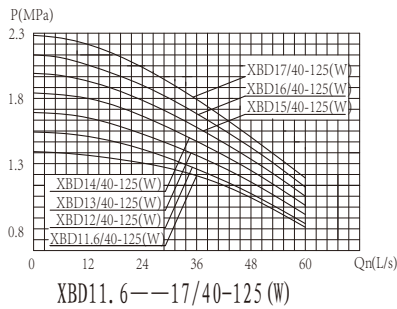
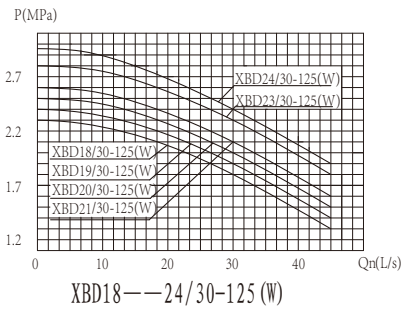
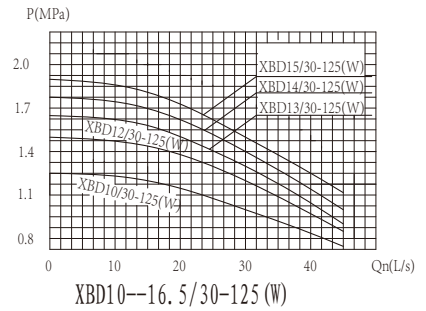
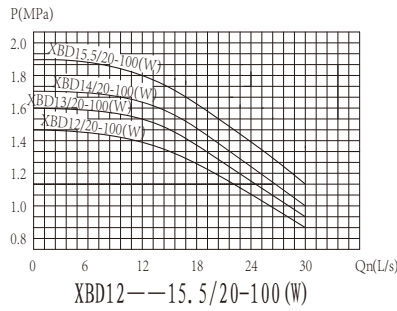
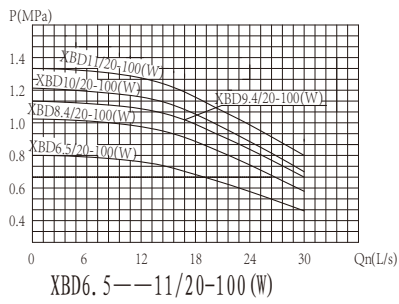
## 第五代立式单级消防泵性能曲线



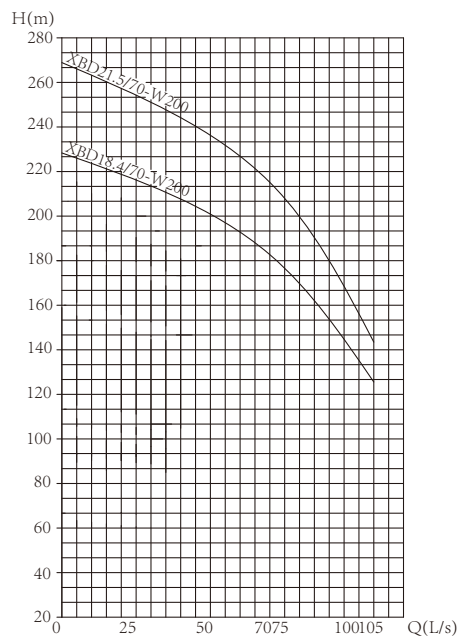
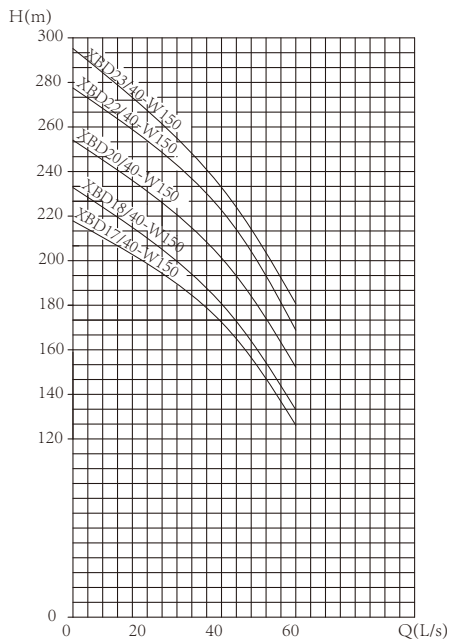
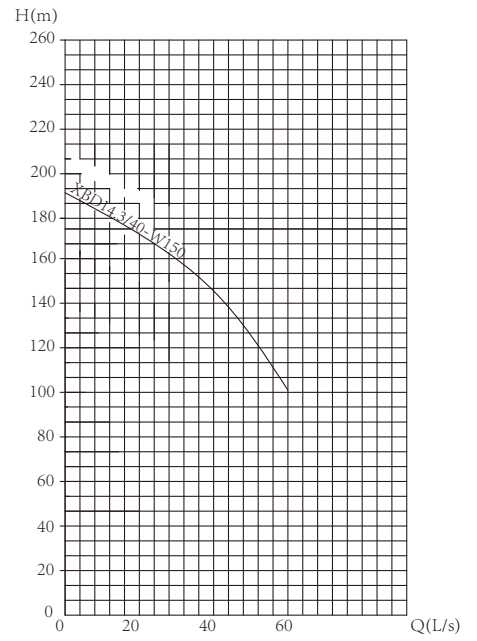
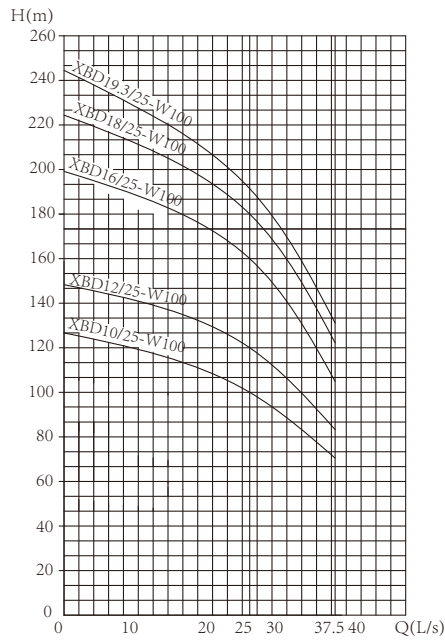
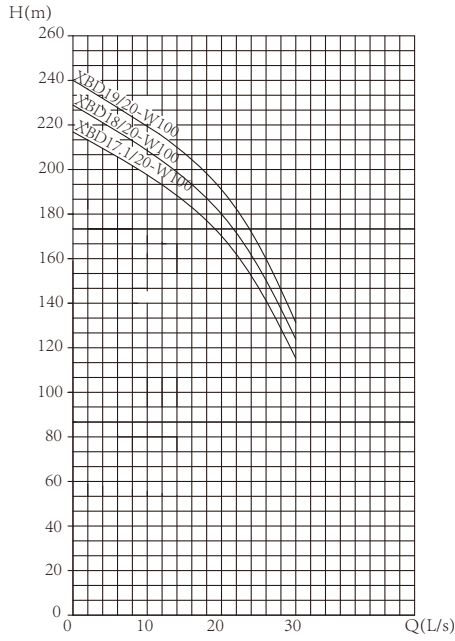
# XBD Series Of Fire Composite Sample



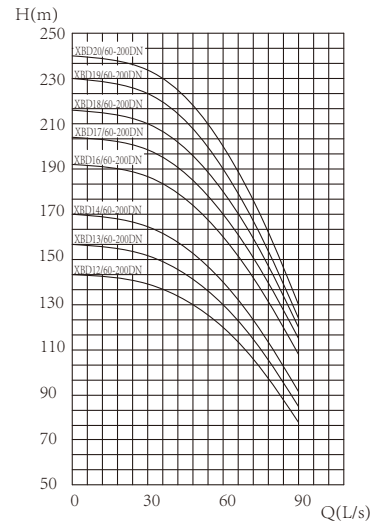
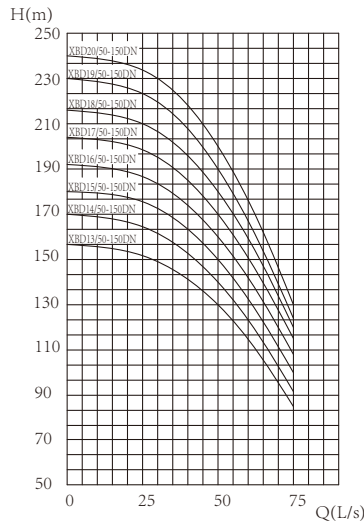
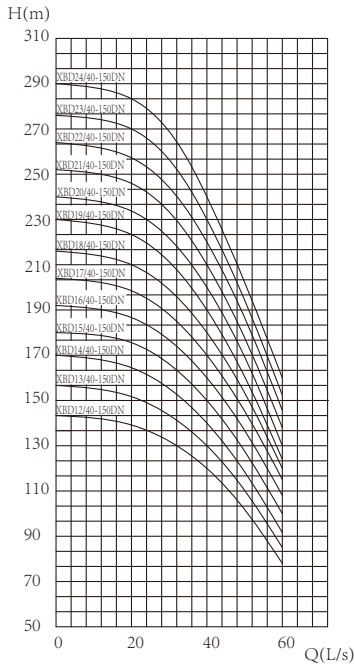
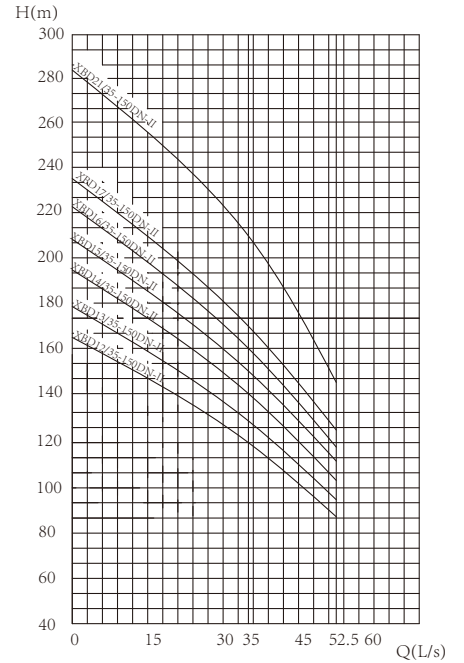
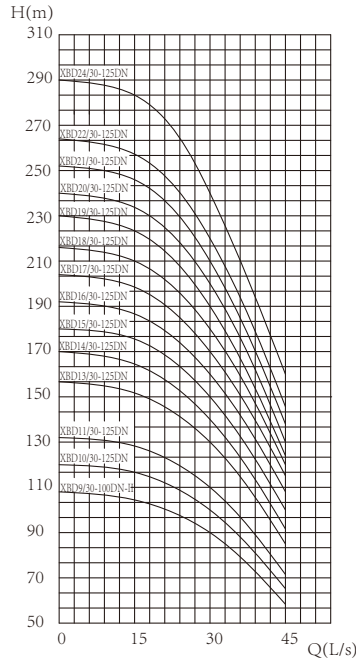
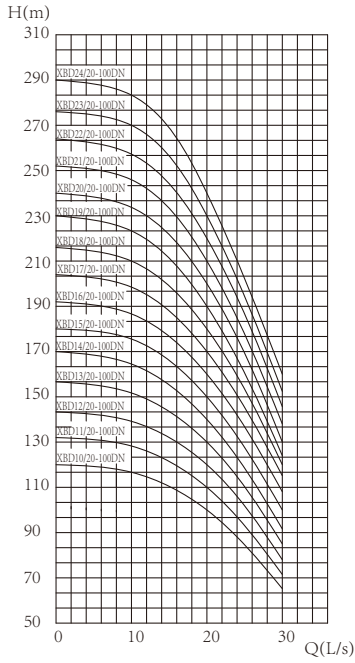
新系列卧式单级消防泵性能曲线



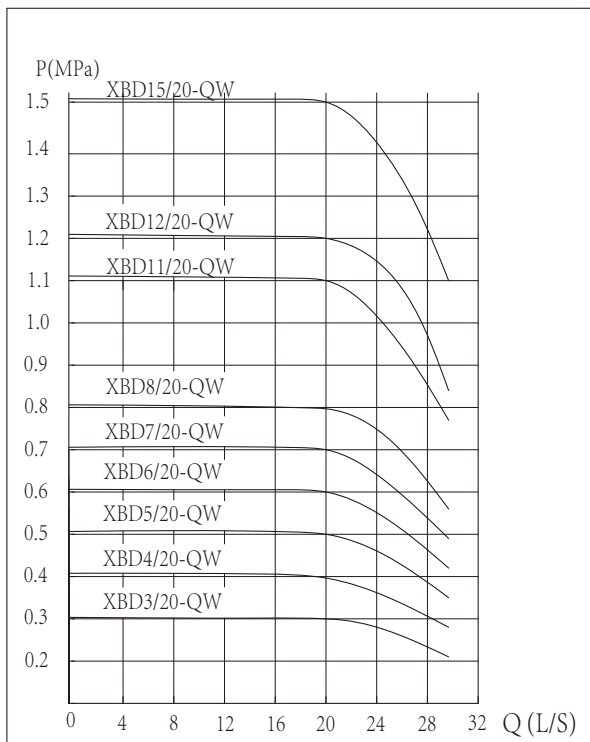
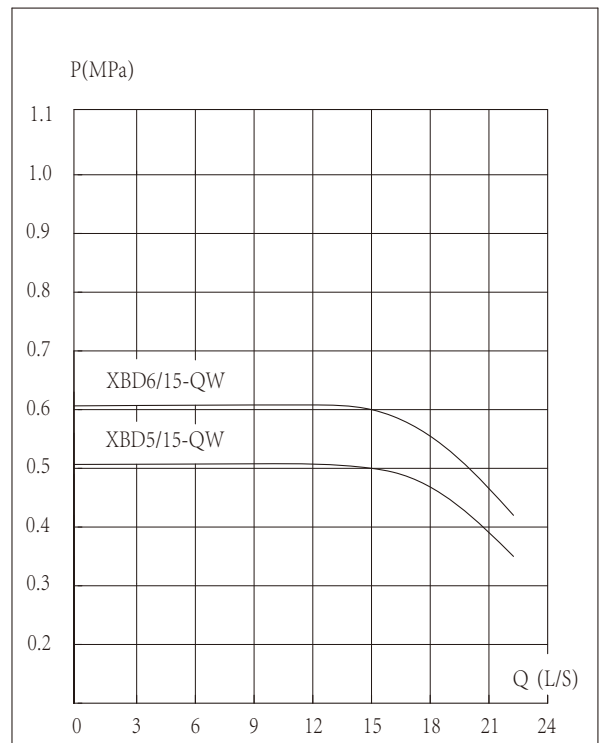
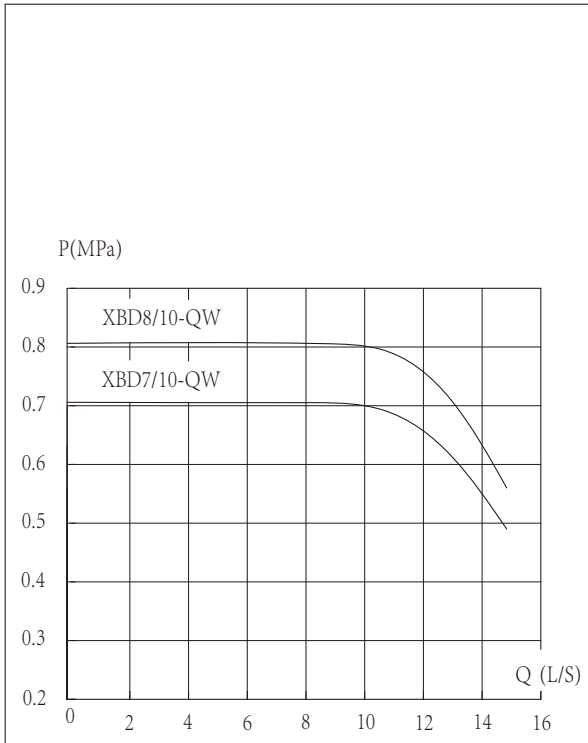
XBD-DW多级消防泵性能曲线

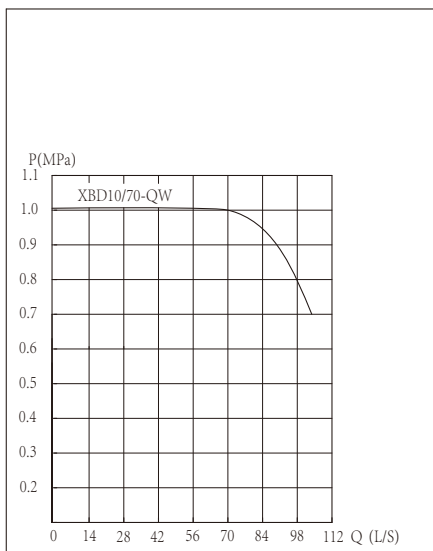
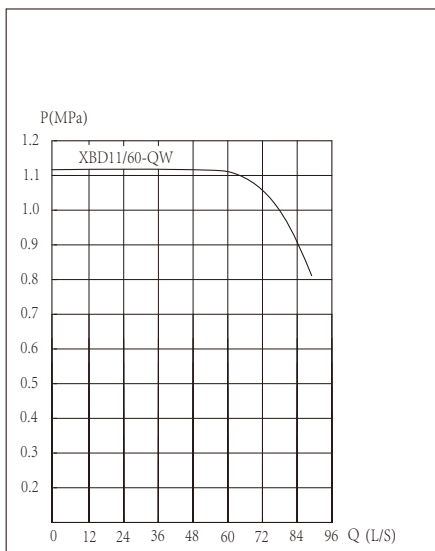
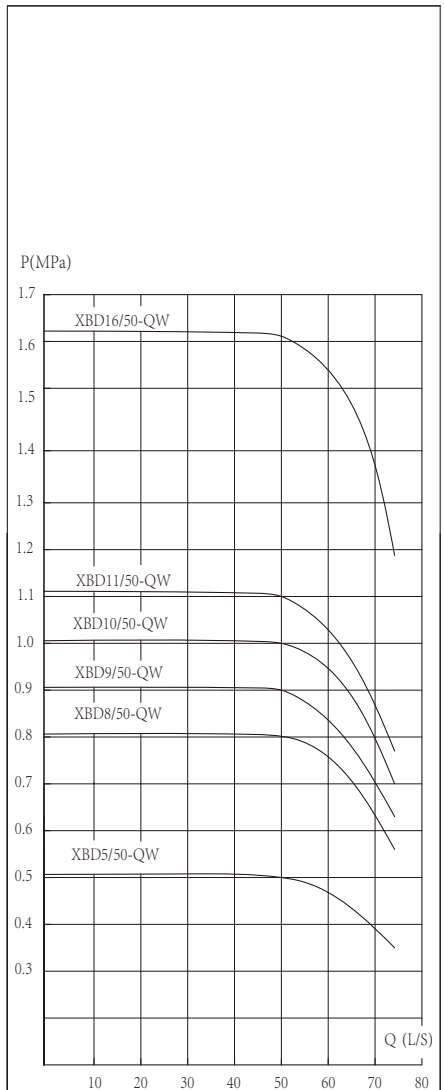
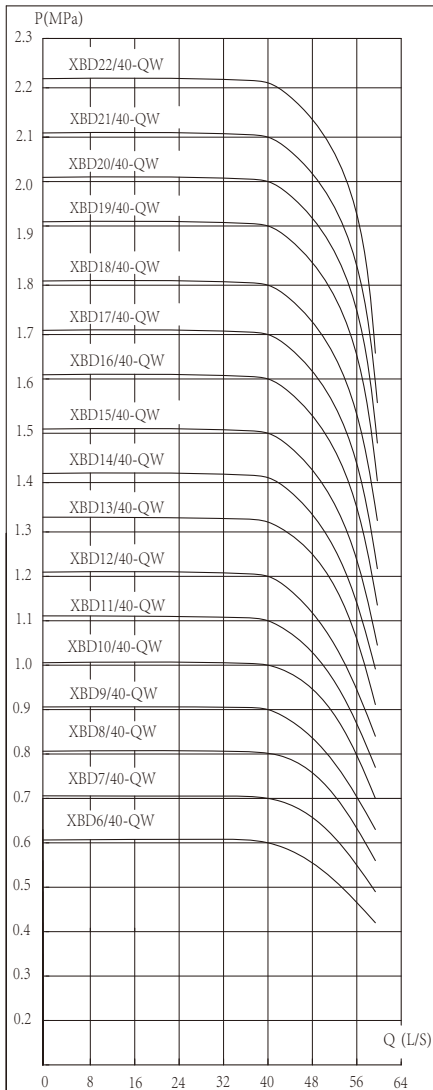
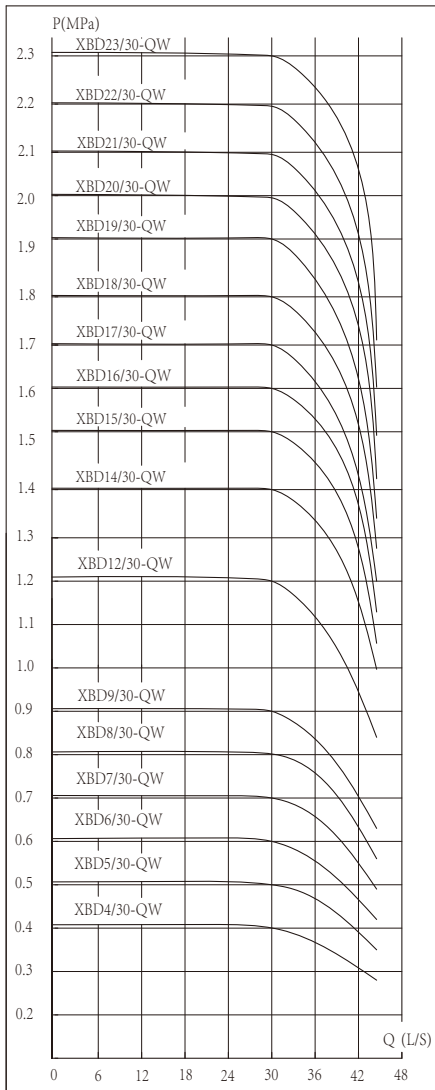


新XBD-DN多级消防泵性能曲线



恒压（切线）消防泵性能曲线







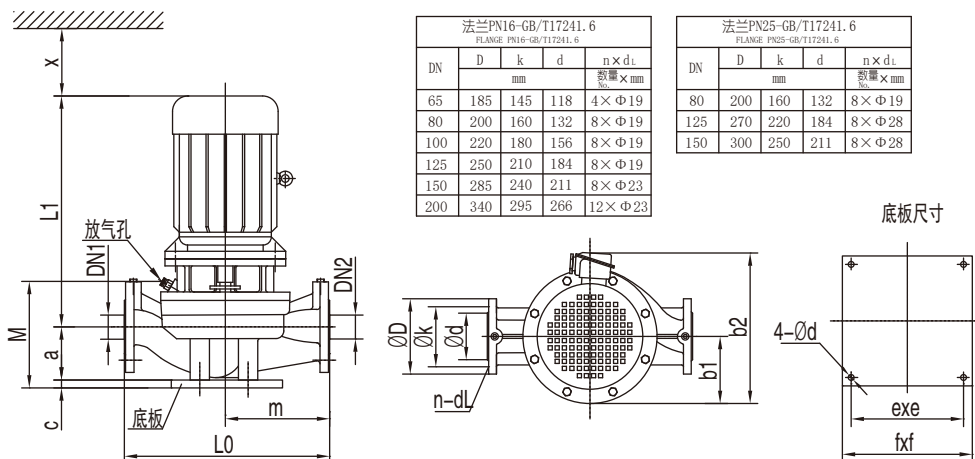
十一、立式单级电动机消防泵组技术数据及安装尺寸

性能参数表

序号	泵型号	额定流量 (L/s)	额定压力 (MPa)	转速 (r/min)	最大工作压力 (MPa)	1.5倍额定流量下压力 (MPa)	电机功率 (kW)	重量 (kg)
1	XBD3.2/5-65-160(L)	5	0.32	2960	0.44	0.21	4	75
2	XBD4.4/5-65-185(L)		0.44	2960	0.61	0.29	5.5	100
3	XBD5/5-65-200(L)		0.50	2960	0.7	0.33	7.5	107
4	XBD6/5-65-220(L)		0.60	2960	0.84	0.39	11	170
5	XBD7/5-65-235(L)		0.70	2960	0.98	0.46	11	170
6	XBD8/5-65-250(L)		0.80	2960	1.12	0.52	11	170
7	XBD3.2/10-80-160(L)	10	0.32	2960	0.44	0.21	7.5	112
8	XBD4.4/10-80-185(L)		0.44	2960	0.61	0.29	11	165
9	XBD5/10-80-200(L)		0.50	2960	0.7	0.33	11	165
10	XBD6/10-80-220(L)		0.60	2960	0.84	0.39	15	175
11	XBD6.8/10-80-235(L)		0.68	2960	0.95	0.45	18.5	203
12	XBD8/10-80-250(L)		0.80	2960	1.12	0.52	18.5	203
13	XBD3/15-80-160(L)	15	0.30	2960	0.42	0.2	7.5	112
14	XBD4.5/15-80-200(L)		0.45	2960	0.63	0.3	15	175
15	XBD7.2/15-80-250(L)		0.72	2960	1	0.47	22	235
16	XBD3/20-100-150(L)	20	0.30	2960	0.42	0.2	11	178
17	XBD3.5/20-100-160(L)		0.35	2960	0.49	0.23	15	188
18	XBD4.5/20-100-185(L)		0.45	2960	0.63	0.3	18.5	218
19	XBD5.2/20-100-200(L)		0.52	2960	0.72	0.34	22	250
20	XBD6/20-100-220(L)		0.60	2960	0.84	0.39	30	330
21	XBD7.2/20-100-235(L)		0.72	2960	1	0.47	30	332
22	XBD8.4/20-100-250(L)		0.84	2960	1.17	0.55	37	345
23	XBD10.2/20-100-285(L)		1.02	2960	1.42	0.67	45	439
24	XBD11.5/20-100-300(L)		1.15	2960	1.61	0.75	55	549
25	XBD12.7/20-100-315(L)		1.27	2960	1.77	0.83	75	689
26	XBD3.2/25-100-160(L)	25	0.32	2960	0.44	0.21	15	188
27	XBD3.6/25-100-170(L)		0.36	2960	0.5	0.24	15	189
28	XBD5/25-100-200(L)		0.50	2960	0.7	0.33	22	250
29	XBD5.5/25-100-220(L)		0.55	2960	0.77	0.36	30	330
30	XBD8/25-100-250(L)		0.80	2960	1.12	0.52	37	345
31	XBD11.3/25-100-300(L)		1.13	2960	1.58	0.74	55	549
32	XBD12.5/25-100-315(L)	1.25	2960	1.75	0.82	75	689	
33	XBD3.3/30-125-160(L)	30	0.33	2960	0.46	0.22	18.5	210
34	XBD3.8/30-125-170(L)		0.38	2960	0.53	0.25	22	255
35	XBD5.2/30-125-200(L)		0.52	2960	0.72	0.34	30	315
36	XBD6/30-125-220(L)		0.60	2960	0.84	0.39	30	330
37	XBD7.2/30-125-235(L)		0.72	2960	1	0.47	45	395
38	XBD8.4/30-125-250(L)		0.84	2960	1.17	0.55	55	500
39	XBD9/30-125-270(L)		0.90	2960	1.26	0.59	55	585
40	XBD10.2/30-125-285(L)		1.02	2960	1.43	0.67	75	705
41	XBD11.2/30-125-300(L)		1.12	2960	1.56	0.73	75	710
42	XBD12.9/30-125-315(L)		1.29	2960	1.8	0.84	90	748
43	XBD3.2/35-125-160(L)	35	0.32	2960	0.44	0.21	22	255
44	XBD3.8/35-125-170(L)		0.38	2960	0.53	0.25	22	255
45	XBD5/35-125-200(L)		0.50	2960	0.7	0.33	30	315
46	XBD7/35-125-235(L)		0.70	2960	0.98	0.46	45	395
47	XBD8/35-125-250(L)		0.80	2960	1.12	0.52	55	500
48	XBD8.8/35-125-270(L)		0.88	2960	1.23	0.58	55	585
49	XBD10.1/35-125-285(L)		1.01	2960	1.41	0.66	75	705
50	XBD11.1/35-125-300(L)		1.11	2960	1.55	0.73	75	710

序号	泵型号	额定流量 (L/s)	额定压力 (MPa)	转速 (r/min)	最大工作 压力 (MPa)	1.5倍额定流 量下压力 (MPa)	电机功率 (kW)	重量 (kg)
51	XBD3.2/40-125-160(L)	40	0.32	2960	0.44	0.21	22	255
52	XBD3.5/40-125-170(L)		0.35	2960	0.49	0.13	22	255
53	XBD4.4/40-125-185(L)		0.44	2960	0.61	0.29	30	315
54	XBD5/40-125-200(L)		0.50	2960	0.7	0.33	37	330
55	XBD5.6/40-125-220(L)		0.56	2960	0.78	0.37	37	340
56	XBD6.8/40-125-235(L)		0.68	2960	0.95	0.45	45	395
57	XBD8/40-125-250(L)		0.80	2960	1.12	0.52	55	500
58	XBD8.6/40-125-270(L)		0.86	2960	1.2	0.56	55	585
59	XBD9.8/40-125-285(L)		0.98	2960	1.37	0.64	75	705
60	XBD10.9/40-125-300(L)		1.09	2960	1.52	0.71	75	710
61	XBD12.5/40-125-315(L)		1.25	2960	1.75	0.82	90	790
62	XBD3.5/50-150-345(L)	50	0.35	1480	0.49	0.23	30	423
63	XBD4.4/50-150-370(L)		0.44	1480	0.61	0.29	37	440
64	XBD5/50-150-400(L)		0.50	1480	0.7	0.33	45	490
65	XBD7/50-150-435(L)		0.70	1480	0.98	0.46	75	674
66	XBD3.2/55-150-315(L)		0.32	1480	0.44	0.21	30	420
67	XBD4/55-150-370(L)		0.40	1480	0.56	0.26	37	440
68	XBD5/55-150-400(L)		0.50	1480	0.7	0.33	45	490
69	XBD6.7/55-150-435(L)		0.67	1480	0.93	0.44	75	674
70	XBD4.4/60-150-400(L)		60	0.44	1480	0.61	0.29	45
71	XBD3.1/70-200-300(L)	70	0.31	1480	0.43	0.21	37	600
72	XBD3.8/70-200-345(L)		0.38	1480	0.53	0.25	45	600
73	XBD4.4/70-200-370(L)		0.44	1480	0.61	0.29	55	708
74	XBD5.4/70-200-400(L)		0.54	1480	0.75	0.36	75	865
75	XBD7/70-200-435(L)		0.70	1480	0.98	0.46	90	906
76	XBD3.2/80-200-320(L)	80	0.32	1480	0.44	0.21	45	600
77	XBD4.2/80-200-370(L)		0.42	1480	0.58	0.28	55	708
78	XBD5.2/80-200-400(L)		0.52	1480	0.72	0.34	75	850
79	XBD6.1/80-200-410(L)		0.61	1480	0.85	0.4	90	906
80	XBD7.4/80-200-435(L)		0.74	1480	1.03	0.49	110	1230
81	XBD8.5/80-200-460(L)		0.85	1480	1.19	0.56	132	1430
82	XBD3.8/90-200-345(L)	90	0.38	1480	0.53	0.25	55	708
83	XBD4.5/90-200-370(L)		0.45	1480	0.63	0.3	75	850
84	XBD5.1/90-200-400(L)		0.51	1480	0.71	0.34	75	850
85	XBD7.2/90-200-435(L)		0.72	1480	1	0.47	110	1230
86	XBD8.4/90-200-460(L)		0.84	1480	1.17	0.55	132	1430
87	XBD3.2/100-200-315(L)	100	0.32	1480	0.44	0.21	55	708
88	XBD5.8/100-200-410(L)		0.58	1480	0.82	0.38	90	906
89	XBD7/100-200-435(L)		0.70	1480	0.98	0.46	132	1311

## 安装尺寸图



## 安装尺寸表

序号	泵型号	外形安装尺寸 (mm)											进口法兰 (mm)		出口法兰 (mm)		隔振器 (垫)	底板代号	
		L <sub>0</sub>	m	a	c	L <sub>1</sub>	M	b <sub>1</sub>	b <sub>2</sub>	x	f	e	d	DN1	压力等级	DN2			压力等级
1	XBD3. 2/5-65-160(L)	420	210	130	30	480	234	125	315	105	250	210	14	65	PN16	65	PN16	SD1-61-0.5	KQN-2
2	XBD4. 4/5-65-185(L)	400	200	150	30	545	271	185	400	105	250	210	14	65	PN16	65	PN16	SD1-61-0.5	KQN-2
3	XBD5/5-65-200(L)	400	200	150	30	545	271	185	400	105	250	210	14	65	PN16	65	PN16	SD1-61-0.5	KQN-2
4	XBD6/5-65-220(L)	510	255	150	30	690	261	225	485	105	250	210	14	65	PN16	65	PN16	JG2-2	KQN-2
5	XBD7/5-65-235(L)	510	255	150	30	690	261	225	485	105	250	210	14	65	PN16	65	PN16	JG2-2	KQN-2
6	XBD8/5-65-250(L)	510	255	150	30	690	261	225	485	105	250	210	14	65	PN16	65	PN16	JG2-2	KQN-2
7	XBD3. 2/10-80-160(L)	490	245	145	30	555	249	185	400	110	250	210	14	80	PN16	80	PN16	SD1-61-0.5	KQN-2
8	XBD4. 4/10-80-185(L)	500	250	155	30	685	264	225	485	120	250	210	14	80	PN16	80	PN16	JG2-2	KQN-2
9	XBD5/10-80-200(L)	500	250	155	30	685	264	225	485	120	250	210	14	80	PN16	80	PN16	JG2-2	KQN-2
10	XBD6/10-80-220(L)	540	270	155	30	685	264	225	485	120	250	210	14	80	PN16	80	PN16	JG2-2	KQN-2
11	XBD6. 8/10-80-235(L)	540	270	155	30	730	264	225	485	120	250	210	14	80	PN16	80	PN16	JG2-2	KQN-2
12	XBD8/10-80-250(L)	540	270	155	30	730	264	225	485	120	250	210	14	80	PN16	80	PN16	JG2-2	KQN-2
13	XBD3/15-80-160(L)	490	245	145	30	555	249	185	400	110	250	210	14	80	PN16	80	PN16	SD1-61-0.5	KQN-2
14	XBD4. 5/15-80-200(L)	500	250	155	30	685	264	225	485	120	250	210	14	80	PN16	80	PN16	JG2-2	KQN-2
15	XBD7. 2/15-80-250(L)	540	270	155	30	775	264	250	530	120	250	210	14	80	PN16	80	PN16	JG2-2	KQN-2
16	XBD3/20-100-150(L)	580	280	180	30	690	294	225	485	130	330	290	18	100	PN16	100	PN16	JG3-1	KQN-3
17	XBD3. 5/20-100-160(L)	580	280	180	30	690	294	225	485	130	330	290	18	100	PN16	100	PN16	JG3-1	KQN-3
18	XBD4. 5/20-100-185(L)	580	280	180	30	735	294	225	485	130	330	290	18	100	PN16	100	PN16	JG3-1	KQN-3
19	XBD5. 2/20-100-200(L)	580	280	180	30	780	294	250	530	130	330	290	18	100	PN16	100	PN16	JG3-1	KQN-3
20	XBD6/20-100-220(L)	630	310	180	30	910	294	270	575	130	330	290	18	100	PN16	100	PN16	JG3-1	KQN-3
21	XBD7. 2/20-100-235(L)	630	310	180	30	910	294	270	575	130	330	290	18	100	PN16	100	PN16	JG3-1	KQN-3
22	XBD8. 4/20-100-250(L)	630	310	180	30	910	294	270	575	130	330	290	18	100	PN16	100	PN16	JG3-1	KQN-3
23	XBD10. 2/20-100-285(L)	640	315	175	30	885	307	240	585	130	330	290	18	100	PN16	100	PN16	JG3-1	KQN-3
24	XBD11. 5/20-100-300(L)	640	315	175	30	980	303	275	660	130	330	290	18	100	PN16	100	PN16	JG3-1	KQN-3
25	XBD12. 7/20-100-315(L)	640	315	175	30	1050	303	295	705	130	330	290	18	100	PN16	100	PN16	JG3-1	KQN-3
26	XBD3. 2/25-100-160(L)	580	280	180	30	690	210	225	485	130	330	290	18	100	PN16	100	PN16	JG3-1	KQN-3
27	XBD3. 6/25-100-170(L)	580	280	180	30	690	294	225	485	130	330	290	18	100	PN16	100	PN16	JG3-1	KQN-3
28	XBD5/25-100-200(L)	580	280	180	30	780	210	250	530	130	330	290	18	100	PN16	100	PN16	JG3-1	KQN-3
29	XBD5. 5/25-100-220(L)	630	310	180	30	910	210	270	575	130	330	290	18	100	PN16	100	PN16	JG3-1	KQN-3
30	XBD8/25-100-250(L)	630	310	180	30	910	210	270	575	130	330	290	18	100	PN16	100	PN16	JG3-1	KQN-3
31	XBD11. 3/25-100-300(L)	640	315	175	30	980	205	275	660	130	330	290	18	100	PN16	100	PN16	JG3-1	KQN-3
32	XBD12. 5/25-100-315(L)	640	315	175	30	1050	205	295	705	130	330	290	18	100	PN16	100	PN16	JG3-1	KQN-3
33	XBD3. 3/30-125-160(L)	645	320	220	30	770	329	250	530	130	330	290	18	125	PN16	125	PN16	JG3-1	KQN-3
34	XBD3. 8/30-125-170(L)	700	350	210	30	800	342	250	530	140	330	290	18	125	PN16	125	PN16	JG3-1	KQN-3
35	XBD5. 2/30-125-200(L)	700	350	210	30	920	342	270	575	140	330	290	18	125	PN16	125	PN16	JG3-2	KQN-3
36	XBD6/30-125-220(L)	700	350	210	30	920	342	270	575	140	330	290	18	125	PN16	125	PN16	JG3-2	KQN-3
37	XBD7. 2/30-125-235(L)	700	350	210	30	975	342	295	625	140	330	290	18	125	PN16	125	PN16	JG3-2	KQN-3
38	XBD8. 4/30-125-250(L)	700	350	210	30	1075	342	315	680	140	330	290	18	125	PN16	125	PN16	JG3-2	KQN-3
39	XBD9/30-125-270(L)	650	320	175	30	970	307	275	660	140	330	290	18	125	PN16	125	PN16	JG3-2	KQN-3
40	XBD10. 2/30-125-285(L)	650	320	175	30	1040	307	295	705	140	330	290	18	125	PN16	125	PN16	JG3-2	KQN-3
41	XBD11. 2/30-125-300(L)	650	320	175	30	1040	307	295	705	140	330	290	18	125	PN16	125	PN16	JG3-2	KQN-3
42	XBD12. 9/30-125-315(L)	650	320	175	30	1090	307	295	705	140	330	290	18	125	PN16	125	PN16	JG3-2	KQN-3

序号	泵型号	外形安装尺寸 (mm)													进口法兰 (mm)		隔振器 (垫)	底板代号	
		L <sub>0</sub>	m	a	c	L <sub>1</sub>	M	b <sub>1</sub>	b <sub>2</sub>	x	f	e	d	DN1	压力等级	DN2			压力等级
		43	XBD3.2/35-125-160(L)	645	320	220	30	770	329	250	530	130	330	290	18	125			PN16
44	XBD3.8/35-125-170(L)	700	350	210	30	800	342	250	530	140	330	290	18	125	PN16	125	PN16	JG3-1	KQN-3
45	XBD5/35-125-200(L)	700	350	210	30	920	342	270	575	140	330	290	18	125	PN16	125	PN16	JG3-2	KQN-3
46	XBD7/35-125-235(L)	700	350	210	30	975	342	295	625	140	330	290	18	125	PN16	125	PN16	JG3-2	KQN-3
47	XBD8/35-125-250(L)	700	350	210	30	1075	342	315	680	140	330	290	18	125	PN16	125	PN16	JG3-2	KQN-3
48	XBD8.8/35-125-270(L)	650	320	175	30	970	307	275	660	140	330	290	18	125	PN16	125	PN16	JG3-2	KQN-3
49	XBD10.1/35-125-285(L)	650	320	175	30	1040	307	295	705	140	330	290	18	125	PN16	125	PN16	JG3-2	KQN-3
50	XBD11.1/35-125-300(L)	650	320	175	30	1040	307	295	705	140	330	290	18	125	PN16	125	PN16	JG3-2	KQN-3
51	XBD3.2/40-125-160(L)	645	320	220	30	770	329	250	530	130	330	290	18	125	PN16	125	PN16	JG3-1	KQN-3
52	XBD3.5/40-125-170(L)	645	320	220	30	750	329	250	530	130	330	290	18	125	PN16	125	PN16	JG3-1	KQN-3
53	XBD4.4/40-125-185(L)	570	285	172	30	860	280	270	575	140	330	290	18	125	PN16	125	PN16	JG3-2	KQN-3
54	XBD5/40-125-200(L)	570	285	172	30	860	280	270	575	140	330	290	18	125	PN16	125	PN16	JG3-2	KQN-3
55	XBD5.6/40-125-220(L)	570	285	172	30	860	280	270	575	140	330	290	18	125	PN16	125	PN16	JG3-2	KQN-3
56	XBD6.8/40-125-235(L)	700	350	210	30	975	342	295	625	140	330	290	18	125	PN16	125	PN16	JG3-2	KQN-3
57	XBD8/40-125-250(L)	700	350	210	30	1075	342	315	680	140	330	290	18	125	PN16	125	PN16	JG3-2	KQN-3
58	XBD8.6/40-125-270(L)	700	350	210	30	1075	342	315	680	140	330	290	18	125	PN16	125	PN16	JG3-2	KQN-3
59	XBD9.8/40-125-285(L)	650	320	175	30	1040	307	295	705	140	330	290	18	125	PN16	125	PN16	JG3-2	KQN-3
60	XBD10.9/40-125-300(L)	650	320	175	30	1040	307	295	705	140	330	290	18	125	PN16	125	PN16	JG3-2	KQN-3
61	XBD12.5/40-125-315(L)	650	320	175	30	1090	307	295	705	140	330	290	18	125	PN16	125	PN16	JG3-2	KQN-3
62	XBD3.5/50-150-345(L)	970	480	280	37	915	412	270	575	155	400	360	18	150	PN16	150	PN16	JG3-2	KQN-4
63	XBD4.4/50-150-370(L)	970	480	280	37	945	412	295	625	155	400	360	18	150	PN16	150	PN16	JG3-2	KQN-4
64	XBD5/50-150-400(L)	970	480	280	37	970	412	295	625	155	400	360	18	150	PN16	150	PN16	JG3-2	KQN-4
65	XBD7/50-150-435(L)	1050	500	280	37	1035	427	310	710	155	400	360	18	150	PN16	150	PN16	JG3-2	KQN-4
66	XBD3.2/55-150-315(L)	880	430	274	37	862	406	270	575	155	400	360	18	150	PN16	150	PN16	JG3-2	KQN-4
67	XBD4/55-150-370(L)	970	480	280	37	945	412	295	625	155	400	360	18	150	PN16	150	PN16	JG3-2	KQN-4
68	XBD5/55-150-400(L)	970	480	280	37	970	412	295	625	155	400	360	18	150	PN16	150	PN16	JG3-2	KQN-4
69	XBD6.7/55-150-435(L)	1050	500	280	37	1035	427	310	710	155	400	360	18	150	PN16	150	PN16	JG3-2	KQN-4
70	XBD4.4/60-150-400(L)	970	480	280	37	970	412	295	625	155	400	360	18	150	PN16	150	PN16	JG3-2	KQN-4
71	XBD3.1/70-200-300(L)	1000	500	295	37	900	444	295	625	155	450	400	22	200	PN16	200	PN16	JG3-2	KQN-5
72	XBD3.8/70-200-345(L)	1070	535	280	37	920	427	295	625	155	450	400	22	200	PN16	200	PN16	JG3-2	KQN-5
73	XBD4.4/70-200-370(L)	1070	535	280	37	980	427	315	680	155	450	400	22	200	PN16	200	PN16	JG3-2	KQN-5
74	XBD5.4/70-200-400(L)	1070	535	280	37	1065	427	360	760	155	450	400	22	200	PN16	200	PN16	JG3-2	KQN-5
75	XBD7/70-200-435(L)	1170	560	320	37	1085	492	360	760	165	450	400	22	200	PN16	200	PN16	JG3-2	KQN-5
76	XBD3.2/80-200-320(L)	1000	500	295	37	920	444	295	625	155	450	400	22	200	PN16	200	PN16	JG3-2	KQN-5
77	XBD4.2/80-200-370(L)	1070	535	280	37	980	427	315	680	155	450	400	22	200	PN16	200	PN16	JG3-2	KQN-5
78	XBD5.2/80-200-400(L)	1070	535	280	37	1065	427	360	760	155	450	400	22	200	PN16	200	PN16	JG3-2	KQN-5
79	XBD6.1/80-200-410(L)	1170	560	320	37	1085	492	320	720	155	450	400	22	200	PN16	200	PN16	JG3-2	KQN-5
80	XBD7.4/80-200-435(L)	1170	560	320	37	1330	492	340	870	155	450	400	22	200	PN16	200	PN16	JG3-2	KQN-5
81	XBD8.5/80-200-460(L)	1170	560	320	37	1360	492	340	870	155	450	400	22	200	PN16	200	PN16	JG3-2	KQN-5
82	XBD3/90-200-320(L)	1000	500	295	37	920	444	295	625	155	450	400	22	200	PN16	200	PN16	JG3-2	KQN-5
83	XBD4.5/90-200-370(L)	1070	535	280	37	1065	427	360	760	155	450	400	22	200	PN16	200	PN16	JG3-2	KQN-5
84	XBD5.1/90-200-400(L)	1070	535	280	37	1065	427	360	760	155	450	400	22	200	PN16	200	PN16	JG3-2	KQN-5
85	XBD7.2/90-200-435(L)	1170	560	320	37	1330	492	340	870	155	450	400	22	200	PN16	200	PN16	JG3-2	KQN-5
86	XBD8.4/90-200-460(L)	1170	560	320	37	1360	492	340	870	155	450	400	22	200	PN16	200	PN16	JG3-2	KQN-5
87	XBD3.2/100-200-315(L)	1000	500	295	37	985	444	315	680	155	450	400	22	200	PN16	200	PN16	JG3-2	KQN-5
88	XBD5.8/100-200-410(L)	1170	560	320	37	1085	492	320	720	155	450	400	22	200	PN16	200	PN16	JG3-2	KQN-5
89	XBD7/100-200-435(L)	1170	560	320	37	1440	492	340	870	155	450	400	22	200	PN16	200	PN16	JG3-2	KQN-5

## 十二、第五代XBD系列立式单级电动机消防泵组技术数据及安装尺寸

性能参数表

序号	泵型号	额定流量 (L/s)	额定压力 (MPa)	转速 (r/min)	最大工作压力 (MPa)	1.5倍额定流量下压力 (MPa)	电机功率 (kW)	重量 (kg)
1	XBD3/5-65L-KQ	5	0.3	2960	0.36	0.24	3	75
2	XBD3.5/5-65L-KQ		0.35	2960	0.42	0.28	4	78
3	XBD4/5-65L-KQ		0.4	2960	0.48	0.32	5.5	102
4	XBD4.5/5-65L-KQ		0.45	2960	0.54	0.36	5.5	102
5	XBD5/5-65L-KQ		0.5	2960	0.6	0.4	7.5	107
6	XBD6/5-65L-KQ		0.6	2960	0.72	0.48	7.5	130
7	XBD6.5/5-65L-KQ		0.65	2960	0.78	0.52	11	170
8	XBD7/5-65L-KQ		0.7	2960	0.84	0.56	11	170
9	XBD8/5-65L-KQ		0.8	2960	0.96	0.64	11	170
10	XBD3/10-80L-KQ	10	0.3	2960	0.36	0.24	5.5	110
11	XBD3.5/10-80L-KQ		0.35	2960	0.42	0.28	7.5	113
12	XBD4/10-80L-KQ		0.4	2960	0.48	0.32	7.5	115
13	XBD4.5/10-80L-KQ		0.45	2960	0.54	0.36	11	165
14	XBD5/10-80L-KQ		0.5	2960	0.6	0.4	11	170
15	XBD5.5/10-80L-KQ		0.55	2960	0.66	0.44	11	170
16	XBD6/10-80L-KQ		0.6	2960	0.72	0.48	15	175
17	XBD7/10-80L-KQ		0.7	2960	0.84	0.56	15	175
18	XBD7.5/10-80L-KQ		0.75	2960	0.9	0.6	18.5	203
19	XBD8/10-80L-KQ	0.8	2960	0.96	0.64	18.5	203	
20	XBD3/15-80L-KQ	15	0.3	2960	0.36	0.24	7.5	113
21	XBD3.5/15-80L-KQ		0.35	2960	0.42	0.28	11	165
22	XBD4/15-80L-KQ		0.4	2960	0.48	0.32	11	170
23	XBD4.5/15-80L-KQ		0.45	2960	0.54	0.36	15	175
24	XBD5/15-80L-KQ		0.5	2960	0.6	0.4	15	175
25	XBD5.5/15-80L-KQ		0.55	2960	0.66	0.44	18.5	203
26	XBD6/15-80L-KQ		0.6	2960	0.72	0.48	18.5	203
27	XBD6.5/15-80L-KQ		0.65	2960	0.78	0.52	18.5	203
28	XBD7/15-80L-KQ		0.7	2960	0.84	0.56	22	235
29	XBD7.5/15-80L-KQ	0.75	2960	0.9	0.6	22	235	
30	XBD3/20-100L-KQ	20	0.3	2960	0.36	0.24	11	178
31	XBD3.5/20-100L-KQ		0.35	2960	0.42	0.28	15	188
32	XBD4/20-100L-KQ		0.4	2960	0.48	0.32	15	188
33	XBD4.5/20-100L-KQ		0.45	2960	0.54	0.36	18.5	218
34	XBD5/20-100L-KQ		0.5	2960	0.6	0.4	18.5	218
35	XBD5.5/20-100L-KQ		0.55	2960	0.66	0.44	22	250
36	XBD6/20-100L-KQ		0.6	2960	0.72	0.48	22	250
37	XBD6.6/20-100L-KQ		0.66	2960	0.8	0.53	22	250
38	XBD7/20-100L-KQ		0.7	2960	0.84	0.56	30	330
39	XBD8/20-100L-KQ		0.8	2960	0.96	0.64	30	330
40	XBD8.4/20-100L-KQ		0.84	2960	1.01	0.68	30	330
41	XBD9/20-100L-KQ		0.9	2960	1.08	0.72	37	345
42	XBD9.5/20-100L-KQ		0.95	2960	1.14	0.76	37	440
43	XBD10/20-100L-KQ		1	2960	1.2	0.8	45	440
44	XBD11/20-100L-KQ		1.1	2960	1.32	0.88	45	440
45	XBD11.5/20-100L-KQ		1.15	2960	1.38	0.92	55	550
46	XBD12/20-100L-KQ		1.2	2960	1.44	0.96	55	550
47	XBD3/25-100L-KQ	25	0.3	2960	0.36	0.24	11	190
48	XBD3.7/25-100L-KQ		0.37	2960	0.45	0.3	15	190
49	XBD4/25-100L-KQ		0.4	2960	0.48	0.32	18.5	218
50	XBD4.5/25-100L-KQ		0.45	2960	0.54	0.36	18.5	218

序号	泵型号	额定流量 (L/s)	额定压力 (MPa)	转速 (r/min)	最大工作压力 (MPa)	1.5倍额定流量下压力 (MPa)	电机功率 (kW)	重量 (kg)
51	XBD5/25-100L-KQ	25	0.5	2960	0.6	0.4	22	250
52	XBD5.5/25-100L-KQ		0.55	2960	0.66	0.44	30	330
53	XBD6/25-100L-KQ		0.6	2960	0.72	0.48	30	330
54	XBD7.5/25-100L-KQ		0.75	2960	0.9	0.6	37	345
55	XBD8/25-100L-KQ		0.8	2960	0.96	0.64	37	345
56	XBD9/25-100L-KQ		0.9	2960	1.08	0.72	45	440
57	XBD9.5/25-100L-KQ		0.95	2960	1.14	0.76	45	440
58	XBD11/25-100L-KQ		1.1	2960	1.32	0.88	55	550
59	XBD12/25-100L-KQ		1.2	2960	1.44	0.96	75	690
60	XBD13/25-100L-KQ		1.3	2960	1.56	1.04	75	690
61	XBD3/30-125L-KQ	30	0.3	2960	0.36	0.21	15	191
62	XBD3.5/30-125L-KQ		0.35	2960	0.42	0.25	18.5	210
63	XBD4/30-125L-KQ		0.4	2960	0.48	0.28	22	255
64	XBD4.5/30-125L-KQ		0.45	2960	0.54	0.32	22	255
65	XBD5.5/30-125L-KQ		0.55	2960	0.66	0.39	30	315
66	XBD6/30-125L-KQ		0.6	2960	0.72	0.42	30	315
67	XBD6.5/30-125L-KQ		0.65	2960	0.78	0.46	37	340
68	XBD7/30-125L-KQ		0.7	2960	0.84	0.49	37	340
69	XBD7.5/30-125L-KQ		0.75	2960	0.9	0.53	37	340
70	XBD8.5/30-125L-KQ		0.85	2960	1.02	0.6	45	395
71	XBD9/30-125L-KQ		0.9	2960	1.08	0.63	55	580
72	XBD10/30-125L-KQ		1	2960	1.2	0.7	55	580
73	XBD11.5/30-125L-KQ		1.15	2960	1.38	0.81	75	706
74	XBD12/30-125L-KQ		1.2	2960	1.44	0.84	75	706
75	XBD13/30-125L-KQ	1.3	2960	1.56	0.91	75	706	
76	XBD3/35-125L-KQ	35	0.3	2960	0.36	0.21	18.5	210
77	XBD4/35-125L-KQ		0.4	2960	0.48	0.28	22	255
78	XBD5/35-125L-KQ		0.5	2960	0.6	0.35	30	315
79	XBD5.4/35-125L-KQ		0.54	2960	0.65	0.38	30	315
80	XBD6/35-125L-KQ		0.6	2960	0.72	0.42	37	340
81	XBD7/35-125L-KQ		0.7	2960	0.84	0.49	45	395
82	XBD7.6/35-125L-KQ		0.76	2960	0.92	0.54	45	395
83	XBD8/35-125L-KQ		0.8	2960	0.96	0.56	55	500
84	XBD9/35-125L-KQ		0.9	2960	1.08	0.63	55	580
85	XBD9.2/35-125L-KQ		0.92	2960	1.11	0.65	55	580
86	XBD10/35-125L-KQ		1	2960	1.2	0.7	75	706
87	XBD10.8/35-125L-KQ		1.08	2960	1.3	0.76	75	706
88	XBD11.8/35-125L-KQ		1.18	2960	1.42	0.83	75	706
89	XBD13/35-125L-KQ		1.3	2960	1.56	0.91	90	790
90	XBD3/40-125L-KQ	40	0.3	2960	0.36	0.21	18.5	210
91	XBD3.4/40-125L-KQ		0.34	2960	0.41	0.24	22	255
92	XBD4/40-125L-KQ		0.4	2960	0.48	0.28	30	315
93	XBD4.5/40-125L-KQ		0.45	2960	0.54	0.32	30	315
94	XBD5/40-125L-KQ		0.5	2960	0.6	0.35	30	315
95	XBD5.5/40-125L-KQ		0.55	2960	0.66	0.39	37	340
96	XBD6/40-125L-KQ		0.6	2960	0.72	0.42	37	340
97	XBD7/40-125L-KQ		0.7	2960	0.84	0.49	45	395
98	XBD8/40-125L-KQ		0.8	2960	0.96	0.56	55	500
99	XBD8.5/40-125L-KQ		0.85	2960	1.02	0.6	55	580
100	XBD10.2/40-125L-KQ		1.02	2960	1.23	0.72	75	706
101	XBD11/40-125L-KQ		1.1	2960	1.32	0.77	75	706
102	XBD12/40-125L-KQ	1.2	2960	1.44	0.84	90	790	



序号	泵型号	额定流量 (L/s)	额定压力 (MPa)	转速 (r/min)	最大工作压力 (MPa)	1.5倍额定流量下压力 (MPa)	电机功率 (kW)	重量 (kg)	
103	XBD3.8/45-150L-KQ	45	0.38	2960	0.46	0.27	30	370	
104	XBD5/45-150L-KQ		0.5	2960	0.6	0.35	37	393	
105	XBD5.3/45-150L-KQ		0.53	2960	0.64	0.38	37	393	
106	XBD6/45-150L-KQ		0.6	2960	0.72	0.42	45	433	
107	XBD7/45-150L-KQ		0.7	2960	0.84	0.49	55	538	
108	XBD7.5/45-150L-KQ		0.75	2960	0.9	0.53	55	538	
109	XBD8/45-150L-KQ		0.8	2960	0.96	0.56	55	538	
110	XBD9.2/45-150L-KQ		0.92	2960	1.11	0.64	75	740	
111	XBD11/45-150L-KQ		1.1	2960	1.32	0.77	90	790	
112	XBD4/50-150L-KQ		50	0.4	2960	0.48	0.28	37	393
113	XBD5.5/50-150L-KQ	0.55		2960	0.66	0.39	45	433	
114	XBD6/50-150L-KQ	0.6		2960	0.72	0.42	45	433	
115	XBD6.5/50-150L-KQ	0.65		2960	0.78	0.46	55	538	
116	XBD7/50-150L-KQ	0.7		2960	0.84	0.49	55	538	
117	XBD8/50-150L-KQ	0.8		2960	0.96	0.56	75	740	
118	XBD9/50-150L-KQ	0.9		2960	1.08	0.63	75	740	
119	XBD10/50-150L-KQ	1		2960	1.2	0.7	90	790	
120	XBD11/50-150L-KQ	1.1		2960	1.32	0.77	90	790	
121	XBD13/50-150L-KQ	1.3		2960	1.56	0.91	110	955	
122	XBD6/55-150L-KQ	55	0.6	2960	0.72	0.42	55	538	
123	XBD6.5/55-150L-KQ		0.65	2960	0.78	0.46	55	538	
124	XBD7/55-150L-KQ		0.7	2960	0.84	0.49	75	740	
125	XBD8/55-150L-KQ		0.8	2960	0.96	0.56	75	740	
126	XBD8.5/55-150L-KQ		0.85	2960	1.02	0.6	75	740	
127	XBD10/55-150L-KQ		1	2960	1.2	0.7	90	790	
128	XBD11/55-150L-KQ		1.1	2960	1.32	0.77	110	955	
129	XBD12/55-150L-KQ		1.2	2960	1.44	0.84	110	955	
130	XBD7/60-150L-KQ		60	0.7	2960	0.84	0.49	75	740
131	XBD8/60-150L-KQ			0.8	2960	0.96	0.56	75	740
132	XBD10/60-150L-KQ	1		2960	1.2	0.7	90	790	
133	XBD11/60-150L-KQ	1.1		2960	1.32	0.77	110	955	
134	XBD11.5/60-150L-KQ	1.15		2960	1.38	0.81	110	955	
135	XBD12/60-150L-KQ	1.2		2960	1.44	0.84	132	1055	
136	XBD13/60-150L-KQ	1.3		2960	1.56	0.91	132	1055	
137	XBD6/70-200L-KQ	70	0.6	2960	0.72	0.42	75	850	
138	XBD7/70-200L-KQ		0.7	2960	0.84	0.49	75	850	
139	XBD8.2/70-200L-KQ		0.82	2960	0.99	0.58	90	915	
140	XBD10/70-200L-KQ		1	2960	1.2	0.7	110	1060	
141	XBD12/70-200L-KQ		1.2	2960	1.44	0.84	132	1140	
142	XBD6/80-200L-KQ	80	0.6	2960	0.72	0.42	75	790	
143	XBD7.5/80-200L-KQ		0.75	2960	0.9	0.53	90	840	
144	XBD8/80-200L-KQ		0.8	2960	0.96	0.56	90	840	
145	XBD9/80-200L-KQ		0.9	2960	1.08	0.63	110	1140	
146	XBD9.5/80-200L-KQ		0.95	2960	1.14	0.67	110	1140	
147	XBD10/80-200L-KQ		1	2960	1.2	0.7	132	1225	
148	XBD10.5/80-200L-KQ		1.05	2960	1.26	0.74	132	1225	









### 十三、卧式单级电动机消防泵组技术数据及安装尺寸

性能参数表

序号	泵型号	额定流量 (L/s)	额定压力 (MPa)	转速 (r/min)	最大工作压力 (MPa)	1.5倍额定流量下压力 (MPa)	电机功率 (kW)	重量 (kg)
1	XBD3.8/5-65-170(W)	5	0.38	2960	0.49	0.30	5.5	100
2	XBD5/5-65-200(W)		0.50	2960	0.68	0.36	7.5	107
3	XBD3.8/10-80-170(W)	10	0.38	2960	0.50	0.25	7.5	115
4	XBD4.4/10-80-185(W)		0.44	2960	0.60	0.30	11	165
5	XBD5/10-80-200(W)		0.50	2960	0.68	0.35	11	165
6	XBD8/10-80-250(W)	15	0.80	2960	1.03	0.58	18.5	205
7	XBD3/15-80-160(W)		0.30	2960	0.40	0.20	7.5	112
8	XBD3.8/15-80-185(W)		0.38	2960	0.50	0.27	11	165
9	XBD4.5/15-80-200(W)		0.45	2960	0.60	0.31	15	175
10	XBD6.2/15-80-235(W)		0.62	2960	0.80	0.45	18.5	203
11	XBD3.5/20-100-160(W)		20	0.35	2960	0.45	0.25	15
12	XBD4.5/20-100-185(W)	0.45		2960	0.59	0.31	18.5	218
13	XBD5.2/20-100-200(W)	0.52		2960	0.70	0.37	22	250
14	XBD5.5/20-100-220(W)	0.55		2960	0.73	0.39	30	330
15	XBD7.2/20-100-235(W)	0.72	2960	0.93	0.50	30	330	
16	XBD3.2/25-100-160(W)	25	0.32	2960	0.43	0.22	15	188
17	XBD4.4/25-100-185(W)		0.44	2960	0.55	0.30	18.5	218
18	XBD5/25-100-200(W)		0.50	2960	0.65	0.35	22	250
19	XBD8/25-100-250(W)		0.80	2960	1.03	0.56	37	345
20	XBD3.3/30-125-160(W)	30	0.33	2960	0.44	0.24	18.5	255
21	XBD3.8/30-125-170(W)		0.38	2960	0.52	0.28	22	255
22	XBD4.5/30-125-185(W)		0.45	2960	0.63	0.32	30	315
23	XBD5.2/30-125-200(W)		0.52	2960	0.70	0.36	30	315
24	XBD6/30-125-220(W)		0.60	2960	0.81	0.44	30	330
25	XBD7.2/30-125-235(W)		0.72	2960	0.91	0.53	45	395
26	XBD10.2/30-125-285(W)		1.02	2960	1.29	0.75	75	705
27	XBD11.2/30-125-300(W)	1.12	2960	1.42	0.84	75	706	
28	XBD3.2/35-125-160(W)	35	0.32	2960	0.44	0.21	22	255
29	XBD6/35-125-220(W)		0.60	2960	0.75	0.42	37	340
30	XBD10.1/35-125-285(W)		1.01	2960	1.28	0.71	75	705
31	XBD4.4/40-125-185(W)	40	0.44	2960	0.57	0.31	30	315
32	XBD5/40-125-200(W)		0.50	2960	0.69	0.35	37	330
33	XBD5.6/40-125-220(W)		0.56	2960	0.78	0.40	37	340
34	XBD9.8/40-125-285(W)		0.98	2960	1.25	0.70	75	705
35	XBD10.9/40-125-300(W)		1.09	2960	1.43	0.77	75	706
36	XBD4.4/50-150-370(W)	50	0.44	1480	0.58	0.32	37	440
37	XBD6.5/50-150-435(W)		0.65	1480	0.81	0.46	75	674
38	XBD5/55-150-400(W)	55	0.50	1480	0.64	0.35	45	490
39	XBD6.7/55-150-435(W)		0.67	1480	0.85	0.48	75	674
40	XBD5.3/70-200-400(W)	70	0.53	1480	0.69	0.36	75	850
41	XBD6/70-200-410(Z)(W)		0.60	1480	0.75	0.45	75	850
42	XBD3.2/80-200-320(W)	80	0.32	1480	0.44	0.22	45	600
43	XBD5.2/80-200-400(W)		0.52	1480	0.70	0.36	75	850
44	XBD5.1/90-200-400(W)	90	0.51	1480	0.71	0.35	75	850
45	XBD6/90-200-410(W)		0.60	1480	0.75	0.45	90	906
46	XBD7.2/90-200-435(W)		0.72	1480	0.90	0.50	110	1230
47	XBD8.4/90-200-460(W)		0.84	1480	1.05	0.59	132	1430
48	XBD8/100-200-460(W)		100	0.80	1480	1.00	0.60	132

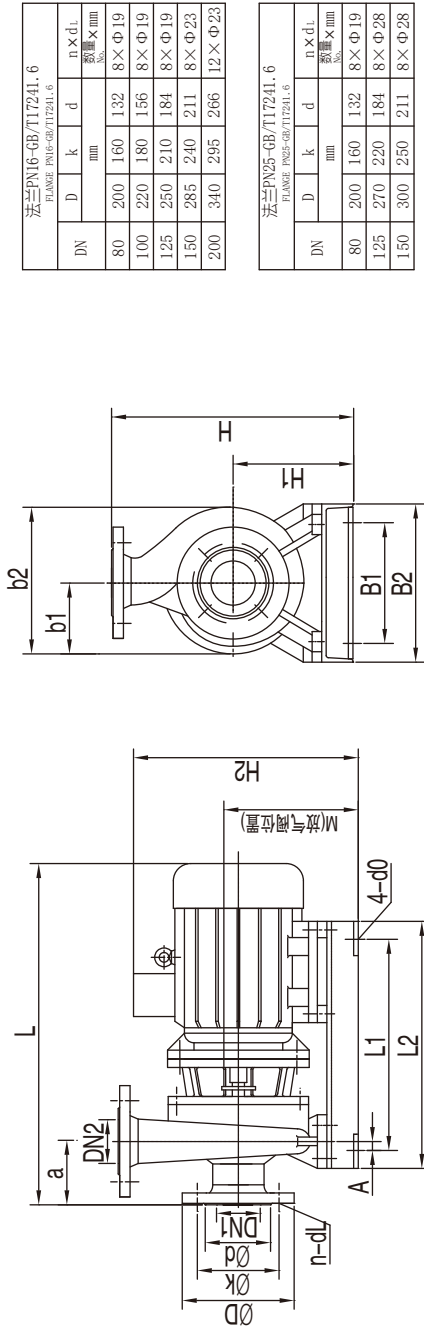


十四、新系列卧式单级消防泵组技术数据及安装尺寸

性能参数表

序号	泵型号	额定流量 (L/s)	额定压力 (MPa)	转速 (r/min)	最大工作压力 (MPa)	1.5倍额定流量下压力 (MPa)	电机功率 (kW)	重量 (kg)	隔震垫
1	XBD6.5/20-100(W)	20	0.65	2960	0.80	0.50	22	260	SD2-61-0.5
2	XBD8.4/20-100(W)		0.84	2960	1.02	0.67	30	330	SD2-61-0.5
3	XBD9.4/20-100(W)		0.94	2960	1.15	0.70	37	345	SD2-61-0.5
4	XBD10/20-100(W)		1.00	2960	1.21	0.76	45	440	SD2-61-0.5
5	XBD11/20-100(W)		1.10	2960	1.33	0.87	45	443	SD2-61-0.5
6	XBD12/20-100(W)		1.20	2960	1.48	0.96	55	550	SD2-61-1
7	XBD13/20-100(W)		1.30	2960	1.59	1.06	55	552	SD2-61-1
8	XBD14/20-100(W)		1.40	2960	1.69	1.16	75	690	SD2-61-1
9	XBD15.5/20-100(W)		1.55	2960	1.84	1.31	75	695	SD2-61-1
10	XBD10/30-125(W)	30	1.00	2960	1.25	0.77	55	585	SD2-61-1
11	XBD12/30-125(W)		1.20	2960	1.49	0.93	75	716	SD2-61-1
12	XBD13/30-125(W)		1.30	2960	1.65	0.98	75	720	SD2-61-1
13	XBD14/30-125(W)		1.40	2960	1.77	1.10	75	725	SD2-61-1
14	XBD15/30-125(W)		1.50	2960	1.90	1.17	90	790	SD2-61-1
15	XBD18/30-125(W)		1.80	2960	2.30	1.35	110	860	SD2-61-1.5
16	XBD19/30-125(W)		1.90	2960	2.40	1.43	110	875	SD2-61-1.5
17	XBD20/30-125(W)		2.00	2960	2.50	1.50	132	930	SD2-61-1.5
18	XBD21/30-125(W)		2.10	2960	2.60	1.60	132	932	SD2-61-1.5
19	XBD23/30-125(W)		2.30	2960	2.80	1.80	160	1030	SD2-61-1.5
20	XBD24/30-125(W)	2.40	2960	2.92	1.90	185	1120	SD2-61-1.5	
21	XBD11.6/40-125(W)	40	1.16	2960	1.39	0.88	75	700	SD2-61-1
22	XBD12/40-125(W)		1.20	2960	1.53	0.91	90	720	SD2-61-1
23	XBD13/40-125(W)		1.30	2960	1.69	0.99	90	730	SD2-61-1
24	XBD14/40-125(W)		1.40	2960	1.84	1.06	110	1070	SD2-61-1.5
25	XBD15/40-125(W)		1.50	2960	1.96	1.13	110	1070	SD2-61-1.5
26	XBD16/40-125(W)		1.60	2960	2.09	1.20	110	1070	SD2-61-1.5
27	XBD17/40-125(W)		1.70	2960	2.18	1.30	132	1138	SD2-61-1.5
28	XBD18/40-125(W)		1.80	2960	2.17	1.35	132	1140	SD2-61-1.5
29	XBD19/40-125(W)		1.90	2960	2.31	1.44	132	1140	SD2-61-1.5
30	XBD20/40-125(W)		2.00	2960	2.46	1.53	160	1200	SD2-61-1.5
31	XBD21/40-125(W)		2.10	2960	2.60	1.60	160	1200	SD2-61-1.5
32	XBD22/40-125(W)		2.20	2960	2.74	1.70	185	1320	SD2-61-1.5
33	XBD24/40-125(W)		2.40	2960	2.91	1.92	200	1320	SD2-61-1.5
34	XBD7/50-150(W)		50	0.70	2960	0.89	0.53	55	550
35	XBD9/50-150(W)	0.90		2960	1.11	0.69	75	671	SD2-62-1
36	XBD10/50-150(W)	1.00		2960	1.24	0.75	90	790	SD2-62-1
37	XBD11/50-150(W)	1.10		2960	1.36	0.83	90	790	SD2-62-1
38	XBD13/50-150(W)	1.30		2960	1.60	1.00	110	1140	SD2-62-2.5
39	XBD14/50-150(W)	1.40		2960	1.68	1.05	132	1270	SD2-62-2.5
40	XBD15/50-150(W)	1.50		2960	1.84	1.13	132	1275	SD2-62-2.5
41	XBD16/50-150(W)	1.60		2960	1.98	1.21	132	1278	SD2-62-2.5
42	XBD17/50-150(W)	1.70		2960	2.10	1.30	160	1320	SD2-62-2.5
43	XBD18/50-150(W)	1.80		2960	2.20	1.41	160	1325	SD2-62-2.5
44	XBD19/50-150(W)	1.90		2960	2.30	1.50	185	1395	SD2-62-2.5
45	XBD20/50-150(W)	2.00		2960	2.41	1.61	185	1400	SD2-62-2.5
46	XBD8/60-150(W)	60	0.80	2960	1.01	0.60	75	672	SD2-62-1
47	XBD9/60-150(W)		0.90	2960	1.14	0.67	75	675	SD2-62-1
48	XBD10/60-150(W)		1.00	2960	1.24	0.77	90	790	SD2-62-1
49	XBD11/60-150(W)		1.10	2960	1.38	0.83	110	1140	SD2-62-2.5
50	XBD12/60-150(W)		1.20	2960	1.48	0.93	132	1225	SD2-62-2.5
51	XBD13/60-150(W)		1.30	2960	1.57	0.99	132	1228	SD2-62-2.5
52	XBD15/60-150(W)		1.50	2960	1.84	1.15	160	1312	SD2-62-2.5
53	XBD16/60-150(W)	1.60	2960	1.94	1.22	160	1315	SD2-62-2.5	
54	XBD7.8/70-200(W)	70	0.78	2960	0.95	0.57	75	810	SD2-62-2.5
55	XBD9/70-200(W)		0.90	2960	1.10	0.66	90	840	SD2-62-2.5
56	XBD11/70-200(W)		1.10	2960	1.33	0.82	110	1155	SD2-62-2.5
57	XBD13/70-200(W)		1.30	2960	1.58	0.98	132	1240	SD2-62-2.5
58	XBD15/70-200(W)		1.50	2960	1.79	1.11	160	1300	SD2-62-2.5
59	XBD16/70-200(W)	1.60	2960	1.93	1.21	185	1380	SD2-62-2.5	
60	XBD7.8/80-200(W)	80	0.70	2960	0.87	0.54	75	810	SD2-62-1
61	XBD8/80-200(W)		0.80	2960	1.00	0.60	90	840	SD2-62-1
62	XBD9.5/80-200(W)		0.95	2960	1.20	0.73	110	1100	SD2-62-2.5
63	XBD10.5/80-200(W)		1.05	2960	1.30	0.80	132	1225	SD2-62-2.5
64	XBD11.5/80-200(W)		1.15	2960	1.39	0.87	132	1250	SD2-62-2.5
65	XBD13/80-200(W)		1.30	2960	1.60	0.97	160	1400	SD2-62-2.5
66	XBD14/80-200(W)		1.40	2960	1.69	1.07	185	1500	SD2-62-2.5
67	XBD15/80-200(W)	1.50	2960	1.82	1.13	200	1500	SD2-62-2.5	

安装尺寸图



法兰PN16-GB/T17241.6  
FLANGE PN16-GB/T17241.6

DN	D	k	d	n × d <sub>1</sub> 数量×mm
80	200	160	132	8 × Φ19
100	220	180	156	8 × Φ19
125	250	210	184	8 × Φ19
150	285	240	211	8 × Φ23
200	340	295	266	12 × Φ23

法兰PN25-GB/T17241.6  
FLANGE PN25-GB/T17241.6

DN	D	k	d	n × d <sub>1</sub> 数量×mm
80	200	160	132	8 × Φ19
125	270	220	184	8 × Φ28
150	300	250	211	8 × Φ28

安装尺寸表

序号	泵型号	外型尺寸 (mm)										安装尺寸 (mm)										进口法兰 (mm)		出口法兰 (mm)		地脚螺栓
		L	H	b1	b2	M	4-φ0	a	L1	B1	L2	B2	H1	H2	A	DN1	压力等级	DN2	压力等级							
1	XBD6.5/20-100(W)	915	615	380	190	315	4-φ15	125	520	260	620	355	305	615	12.5	100	PN16	80	PN16	M12X220						
2	XBD8.4/20-100(W)	975	617	420	210	317	4-φ15	125	610	300	710	400	307	617	12.5	100	PN16	80	PN16	M12X220						
3	XBD9.4/20-100(W)	985	642	420	210	342	4-φ15	125	635	300	735	400	332	642	30	100	PN16	80	PN16	M12X220						
4	XBD10/20-100(W)	1020	633	470	235	333	4-φ20	125	665	310	765	440	323	658	30	100	PN16	80	PN16	M16X300						
5	XBD11/20-100(W)	1020	633	470	235	333	4-φ20	125	665	310	765	440	323	658	30	100	PN16	80	PN16	M16X300						
6	XBD12/20-100(W)	1080	724	550	275	384	4-φ20	125	730	370	848	500	374	744	30	100	PN16	80	PN16	M16X300						
7	XBD13/20-100(W)	1080	724	550	275	384	4-φ20	125	730	370	848	500	374	744	30	100	PN16	80	PN16	M16X300						
8	XBD14/20-100(W)	1150	733	580	290	393	4-φ20	125	790	430	920	560	383	793	30	100	PN16	80	PN25	M16X300						
9	XBD15.5/20-100(W)	1150	733	580	290	393	4-φ20	125	790	430	920	560	383	793	30	100	PN16	80	PN25	M16X300						
10	XBD10/30-125(W)	1110	694	550	275	384	4-φ20	140	730	370	840	500	374	744	30	125	PN16	80	PN16	M16X300						
11	XBD12/30-125(W)	1180	701	580	290	391	4-φ20	140	800	430	910	560	381	791	30	125	PN16	80	PN16	M16X300						
12	XBD13/30-125(W)	1180	701	580	290	391	4-φ20	140	800	430	910	560	381	791	30	125	PN16	80	PN16	M16X300						
13	XBD14/30-125(W)	1180	701	580	290	391	4-φ20	140	800	430	910	560	381	791	30	125	PN16	80	PN16	M16X300						
14	XBD15/30-125(W)	1220	761	580	290	431	4-φ20	140	850	540	1010	640	421	831	30	125	PN16	80	PN25	M16X300						
15	XBD18/30-125(W)	1365	793	660	330	448	4-φ25	140	850	540	995	640	438	968	30	125	PN16	80	PN25	M20X300						
16	XBD19/30-125(W)	1365	793	660	330	448	4-φ25	140	850	540	995	640	438	968	30	125	PN16	80	PN25	M20X300						
17	XBD20/30-125(W)	1405	793	660	330	448	4-φ25	140	950	540	1110	640	438	968	30	125	PN16	80	PN25	M20X300						
18	XBD21/30-125(W)	1405	793	660	330	448	4-φ25	140	950	540	1110	640	438	968	30	125	PN16	80	PN25	M20X300						
19	XBD23/30-125(W)	1390	823	660	330	448	4-φ25	125	950	540	1110	640	438	968	30	125	PN16	80	PN25	M20X300						
20	XBD24/30-125(W)	1390	823	660	330	448	4-φ25	125	950	540	1110	640	438	968	30	125	PN16	80	PN25	M20X300						
21	XBD11.6/40-125(W)	1180	701	580	290	391	4-φ20	140	800	430	910	560	381	791	30	125	PN16	80	PN16	M16X300						
22	XBD12/40-125(W)	1230	701	580	290	391	4-φ20	140	850	430	960	560	381	791	30	125	PN16	80	PN16	M16X300						
23	XBD13/40-125(W)	1230	701	580	290	391	4-φ20	140	850	430	960	560	381	791	30	125	PN16	80	PN16	M16X300						
24	XBD14/40-125(W)	1365	778	660	330	448	4-φ25	140	850	540	995	640	438	968	30	125	PN16	80	PN25	M20X300						

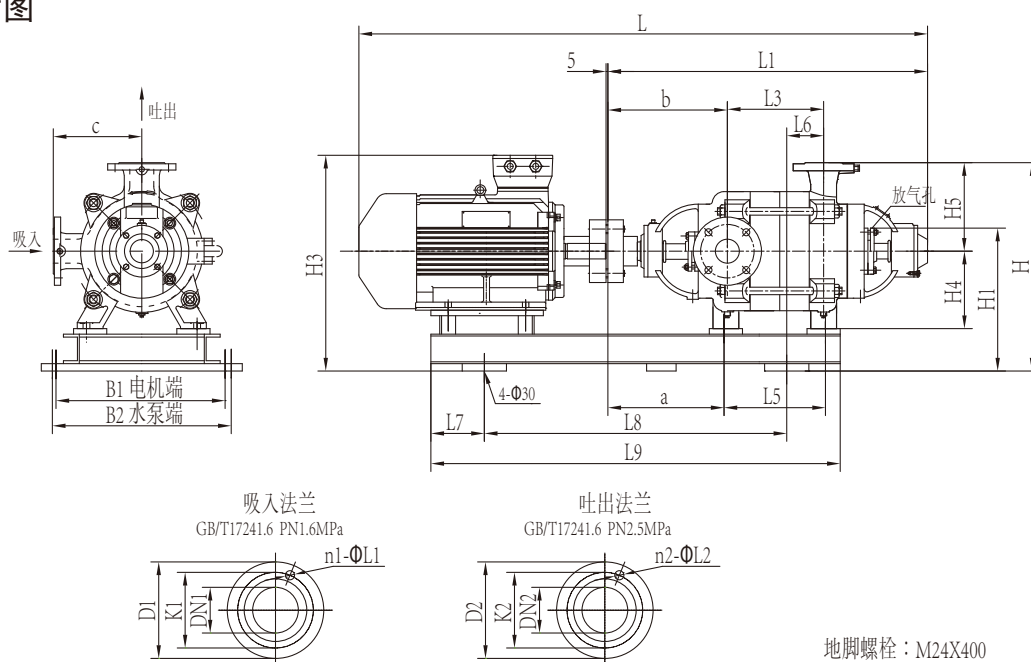


## 十五、XBD-DW系列多级消防泵组技术数据及安装尺寸

### 性能参数表

序号	泵型号	额定流量 (L/s)	额定压力 (MPa)	转速 (r/min)	最大工作压力 (MPa)	1.5倍额定流量下压力 (MPa)	电动机		重量 (kg)
							型号	功率 (kW)	
1	XBD17.1/20-W100	20	1.71	1480	2.39	1.12	YE <sub>3</sub> 280S-4	75	1320
2	XBD18/20-W100		1.8	1480	2.52	1.17	YE <sub>3</sub> 280S-4	75	1320
3	XBD19/20-W100		1.9	1480	2.66	1.24	YE <sub>3</sub> 280S-4	75	1875
4	XBD10/25-W100	25	1	1480	1.4	0.65	YE <sub>3</sub> 225M-4	45	1087
5	XBD12/25-W100		1.2	1480	1.68	0.78	YE <sub>3</sub> 250M-4	55	1384
6	XBD16/25-W100		1.6	1480	2.24	1.04	YE <sub>3</sub> 280S-4	75	1766
7	XBD18/25-W100		1.8	1480	2.52	1.17	YE <sub>3</sub> 280M-4	90	2013
8	XBD19.3/25-W100		1.93	1480	2.7	1.26	YE <sub>3</sub> 280M-4	90	2058
9	XBD14.3/40-W150	40	1.43	1480	2	0.93	YE <sub>3</sub> 280M-4	90	1595
10	XBD17/40-W150		1.7	1480	2.38	1.11	YE <sub>3</sub> 315S-4	110	1980
11	XBD18/40-W150		1.8	1480	2.52	1.17	YE <sub>3</sub> 315S-4	110	1980
12	XBD20/40-W150		2	1480	2.8	1.3	YE <sub>3</sub> 315M-4	132	2153
13	XBD22/40-W150		2.2	1480	3.08	1.43	YE <sub>3</sub> 315L <sub>1</sub> -4	160	2296
14	XBD23/40-W150		2.3	1480	3.22	1.5	YE <sub>3</sub> 315L <sub>1</sub> -4	160	2296
15	XBD18.4/70-W200	70	1.84	1480	2.57	1.2	YE <sub>3</sub> 355L <sub>2</sub> -4	200	2864
16	XBD21.5/70-W200		2.15	1480	3.01	1.4	YE <sub>3</sub> 355M <sub>2</sub> -4	250	3291

### 安装尺寸图







安装尺寸表

序号	泵型号	外形安装尺寸 (mm)																法兰尺寸 (mm)									
		L	L1	L3	L5	L6	L7	L8	L9	H	H1	H3	B1	B2	H4	H5	a	b	c	n1-ΦL1	DN1	K1	D1	n2-ΦL2	DN2	K2	D2
1	XBD17.1/20-W100	2708	1719	1045	1020	535	270	1390	2210	675	500	795	675	550	240	280	362	362	280	8-Φ19	100	180	220	8-Φ19	80	160	200
2	XBD18/20-W100	2708	1719	1045	1020	535	270	1390	2210	675	500	795	675	550	240	280	362	362	280	8-Φ19	100	180	220	8-Φ19	80	160	200
3	XBD19/20-W100	2818	1829	1155	1130	590	270	1445	2320	675	500	795	675	550	240	280	362	362	280	8-Φ19	100	180	220	8-Φ19	80	160	200
4	XBD10/25-W100	2139	1279	605	580	315	210	1100	1640	630	455	685	550	240	280	362	362	280	8-Φ19	100	180	220	8-Φ19	80	160	200	
5	XBD12/25-W100	2309	1389	715	690	370	235	1195	1815	640	465	725	615	240	280	362	362	280	8-Φ19	100	180	220	8-Φ19	80	160	200	
6	XBD16/25-W100	2598	1609	935	910	480	270	1335	2100	670	495	790	675	550	240	280	362	362	280	8-Φ19	100	180	220	8-Φ19	80	160	200
7	XBD18/25-W100	2760	1719	1045	1020	535	300	1415	2265	670	495	790	675	550	240	280	362	362	280	8-Φ19	100	180	220	8-Φ19	80	160	200
8	XBD19.3/25-W100	2870	1829	1155	1130	535	300	1525	2375	670	495	790	675	550	240	280	362	362	280	8-Φ19	100	180	220	8-Φ19	80	160	200
9	XBD14.3/40-W150	2754	1714	995	981	503	270	1450	2255	735	465	795	675	550	270	340	388	388	340	8-Φ23	150	240	285	8-Φ28	125	220	270
10	XBD17/40-W150	2949	1654	926	906	470	320	1470	2290	780	540	980	860	610	280	330	420	420	330	8-Φ23	150	240	285	8-Φ28	125	220	270
11	XBD18/40-W150	2949	1654	926	906	470	320	1470	2290	780	540	980	860	610	280	330	420	420	330	8-Φ23	150	240	285	8-Φ28	125	220	270
12	XBD20/40-W150	3100	1775	1047	1027	470	320	1640	2460	780	540	980	860	610	280	330	420	420	330	8-Φ23	150	240	285	8-Φ28	125	220	270
13	XBD22/40-W150	3221	1896	1168	1148	590	350	1640	2610	780	540	980	860	610	280	330	420	420	330	8-Φ23	150	240	285	8-Φ28	125	220	270
14	XBD23/40-W150	3221	1896	1168	1148	590	350	1640	2610	780	540	980	860	610	280	330	420	420	330	8-Φ23	150	240	285	8-Φ28	125	220	270
15	XBD18.4/70-W200	3118	1793	919	885	407	397	1588	2425	895	605	1025	730	320	400	489	482	400	400	12-Φ23	200	295	340	8-Φ28	150	250	300
16	XBD21.5/70-W200	3413	1928	1054	1020	537	385	1800	2755	935	645	1190	910	740	320	400	489	482	400	12-Φ23	200	295	340	8-Φ28	150	250	300

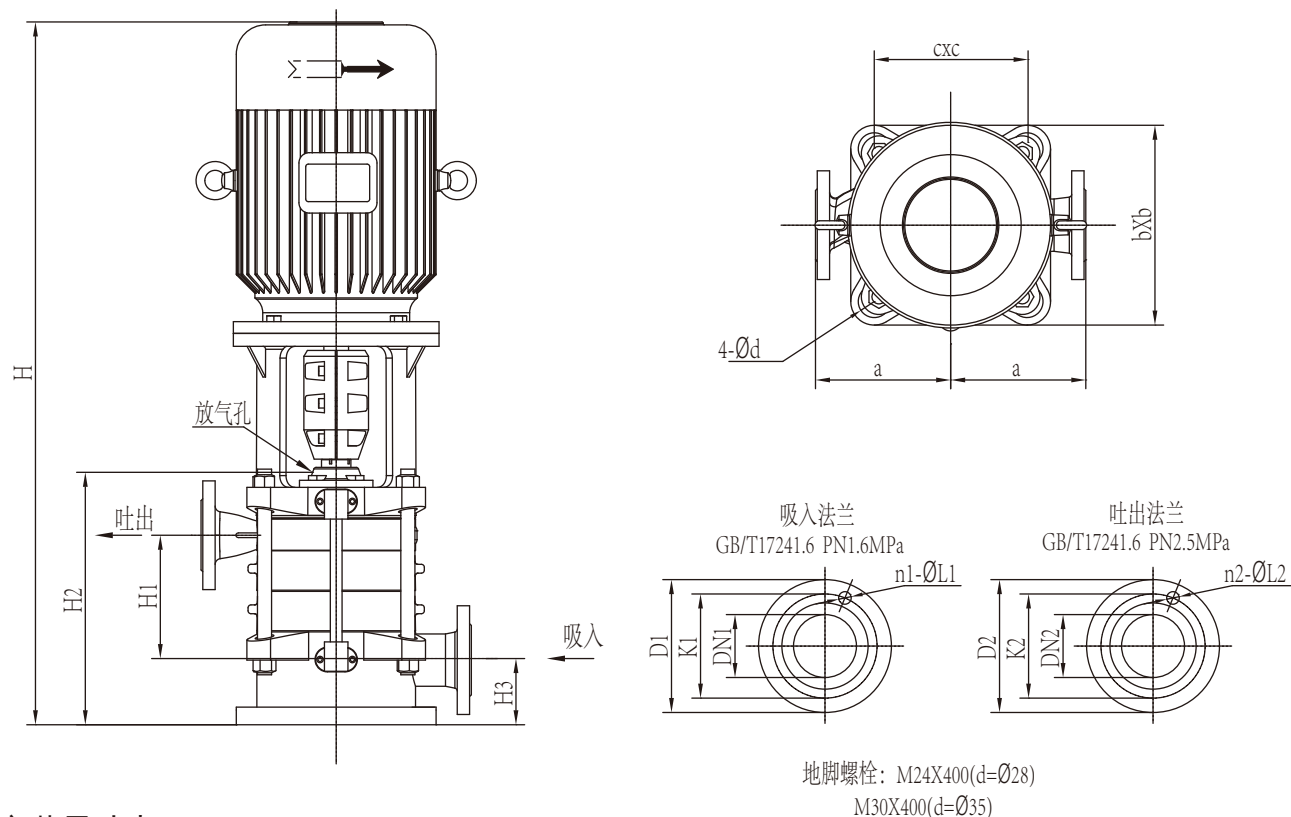
十六、新XBD-DN系列多级消防泵组技术数据及安装尺寸

性能参数表

序号	泵型号	额定流量 (L/s)	额定压力 (MPa)	转速 (r/min)	最大工作压力 (MPa)	1.5倍额定流量下压力 (MPa)	电动机		重量 (kg)
							型号	功率 (kW)	
1	XBD10/20-100DN	20	1	2960	1.26	0.65	YE <sub>2</sub> 200L2-2	37	440
2	XBD11/20-100DN		1.1	2960	1.36	0.72	YE <sub>2</sub> 200L2-2	37	470
3	XBD12/20-100DN		1.2	2960	1.5	0.78	YE <sub>2</sub> 225M-2	45	540
4	XBD13/20-100DN		1.3	2960	1.62	0.85	YE <sub>2</sub> 225M-2	45	540
5	XBD14/20-100DN		1.4	2960	1.76	0.91	YE <sub>2</sub> 250M-2	55	640
6	XBD15/20-100DN		1.5	2960	1.89	0.98	YE <sub>2</sub> 250M-2	55	640
7	XBD16/20-100DN		1.6	2960	2	1.04	YE <sub>2</sub> 280S-2	75	780
8	XBD17/20-100DN		1.7	2960	2.13	1.11	YE <sub>2</sub> 280S-2	75	780
9	XBD18/20-100DN		1.8	2960	2.26	1.17	YE <sub>2</sub> 280S-2	75	780
10	XBD19/20-100DN		1.9	2960	2.34	1.24	YE <sub>2</sub> 280S-2	75	780
11	XBD20/20-100DN		2	2960	2.5	1.3	YE <sub>2</sub> 280S-2	75	780
12	XBD21/20-100DN		2.1	2960	2.62	1.37	YE <sub>2</sub> 280S-2	75	810
13	XBD22/20-100DN		2.2	2960	2.75	1.43	YE <sub>2</sub> 280M-2	90	860
14	XBD23/20-100DN		2.3	2960	2.87	1.5	YE <sub>2</sub> 280M-2	90	860
15	XBD24/20-100DN		2.4	2960	3	1.56	YE <sub>2</sub> 280M-2	90	860
16	XBD9/30-100DN- II	30	0.9	2960	1.12	0.59	YE <sub>2</sub> 225M-2	45	560
17	XBD10/30-125DN		1	2960	1.26	0.65	YE <sub>2</sub> 225M-2	45	560
18	XBD11/30-125DN		1.1	2960	1.36	0.72	YE <sub>2</sub> 250M-2	55	660
19	XBD13/30-125DN		1.3	2960	1.62	0.85	YE <sub>2</sub> 280S-2	75	810
20	XBD14/30-125DN		1.4	2960	1.76	0.91	YE <sub>2</sub> 280S-2	75	810
21	XBD15/30-125DN		1.5	2960	1.89	0.98	YE <sub>2</sub> 280S-2	75	810
22	XBD16/30-125DN		1.6	2960	2	1.04	YE <sub>2</sub> 280S-2	75	810
23	XBD17/30-125DN		1.7	2960	2.13	1.11	YE <sub>2</sub> 280M-2	90	890
24	XBD18/30-125DN		1.8	2960	2.26	1.17	YE <sub>2</sub> 280M-2	90	890
25	XBD19/30-125DN		1.9	2960	2.34	1.24	YE <sub>2</sub> 280M-2	90	890
26	XBD20/30-125DN		2	2960	2.5	1.3	YE <sub>2</sub> 315S-2	110	1250
27	XBD21/30-125DN		2.1	2960	2.62	1.37	YE <sub>2</sub> 315S-2	110	1250
28	XBD23/30-125DN		2.3	2960	2.87	1.5	YE <sub>2</sub> 315S-2	110	1290
29	XBD24/30-125DN		2.4	2960	3	1.56	YE <sub>2</sub> 315M-2	132	1380
30	XBD12/35-150DN- II	35	1.2	2960	1.44	0.78	YE <sub>2</sub> 280M-2	90	890
31	XBD13/35-150DN- II		1.3	2960	1.56	0.85	YE <sub>2</sub> 280M-2	90	890
32	XBD14/35-150DN- II		1.4	2960	1.68	0.91	YE <sub>2</sub> 280M-2	90	890
33	XBD15/35-150DN- II		1.5	2960	1.8	0.98	YE <sub>2</sub> 315S-2	110	1300
34	XBD16/35-150DN- II		1.6	2960	1.92	1.04	YE <sub>2</sub> 315S-2	110	1300
35	XBD17/35-150DN- II		1.7	2960	2.04	1.11	YE <sub>2</sub> 315M-2	132	1380
36	XBD21/35-150DN- II		2.1	2960	2.52	1.37	YE <sub>2</sub> 315M-2	132	1380

序号	泵型号	额定流量 (L/s)	额定压力 (MPa)	转速 (r/min)	最大工作压力 (MPa)	1.5倍额定流量下压力 (MPa)	电动机		重量 (kg)
							型号	功率 (kW)	
37	XBD12/40-150DN	40	1.2	2960	1.5	0.78	YE <sub>2</sub> 280S-2	75	840
38	XBD13/40-150DN		1.3	2960	1.62	0.85	YE <sub>2</sub> 280M-2	90	890
39	XBD14/40-150DN		1.4	2960	1.76	0.91	YE <sub>2</sub> 280M-2	90	890
40	XBD15/40-150DN		1.5	2960	1.81	0.98	YE <sub>2</sub> 280M-2	90	950
41	XBD16/40-150DN		1.6	2960	2	1.04	YE <sub>2</sub> 315S-2	110	1300
42	XBD17/40-150DN		1.7	2960	2.13	1.11	YE <sub>2</sub> 315S-2	110	1300
43	XBD18/40-150DN		1.8	2960	2.26	1.17	YE <sub>2</sub> 315S-2	110	1300
44	XBD19/40-150DN		1.9	2960	2.34	1.24	YE <sub>2</sub> 315M-2	132	1380
45	XBD20/40-150DN		2	2960	2.5	1.3	YE <sub>2</sub> 315M-2	132	1380
46	XBD21/40-150DN		2.1	2960	2.62	1.37	YE <sub>2</sub> 315M-2	132	1380
47	XBD22/40-150DN		2.2	2960	2.75	1.43	YE <sub>2</sub> 315L1-2	160	1480
48	XBD23/40-150DN		2.3	2960	2.87	1.5	YE <sub>2</sub> 315L1-2	160	1480
49	XBD24/40-150DN		2.4	2960	3	1.56	YE <sub>2</sub> 315L1-2	160	1480
50	XBD13/50-150DN		50	1.3	2960	1.63	0.85	YE <sub>2</sub> 315S-2	110
51	XBD14/50-150DN	1.4		2960	1.74	0.91	YE <sub>2</sub> 315S-2	110	1250
52	XBD15/50-150DN	1.5		2960	1.84	0.98	YE <sub>2</sub> 315M-2	132	1380
53	XBD16/50-150DN	1.6		2960	2	1.04	YE <sub>2</sub> 315M-2	132	1380
54	XBD17/50-150DN	1.7		2960	2.14	1.11	YE <sub>2</sub> 315M-2	132	1380
55	XBD18/50-150DN	1.8		2960	2.25	1.17	YE <sub>2</sub> 315L1-2	160	1430
56	XBD19/50-150DN	1.9		2960	2.38	1.24	YE <sub>2</sub> 315L1-2	160	1430
57	XBD20/50-150DN	2		2960	2.49	1.3	YE <sub>2</sub> 315L1-2	160	1430
58	XBD12/60-200DN	60	1.2	2960	1.49	0.78	YE <sub>2</sub> 315S-2	110	1350
59	XBD13/60-200DN		1.3	2960	1.63	0.85	YE <sub>2</sub> 315M-2	132	1430
60	XBD14/60-200DN		1.4	2960	1.74	0.91	YE <sub>2</sub> 315M-2	132	1430
61	XBD16/60-200DN		1.6	2960	2	1.04	YE <sub>2</sub> 315L1-2	160	1530
62	XBD17/60-200DN		1.7	2960	2.14	1.11	YE <sub>2</sub> 315L1-2	160	1530
63	XBD18/60-200DN		1.8	2960	2.25	1.17	YE <sub>2</sub> 315L-2	185	1610
64	XBD19/60-200DN		1.9	2960	2.38	1.24	YE <sub>2</sub> 315L-2	185	1610
65	XBD20/60-200DN		2	2960	2.5	1.3	YE <sub>2</sub> 315L2-2	200	1610

安装尺寸图



安装尺寸表

序号	泵型号	外形尺寸 (mm)				安装尺寸 (mm)				法兰尺寸 (mm)							
		H	H1	a	b	H2	H3	c	4-Φd	n1-ΦL1	DN1	K1	D1	n2-ΦL2	DN2	K2	D2
1	XBD10/20-100DN	1319	209	300	360	383	130	300	4-Φ28	8-Φ19	100	180	220	8-Φ22	100	190	235
2	XBD11/20-100DN	1399	289	300	360	463	130	300	4-Φ28	8-Φ19	100	180	220	8-Φ22	100	190	235
3	XBD12/20-100DN	1434	289	300	360	463	130	300	4-Φ28	8-Φ19	100	180	220	8-Φ22	100	190	235
4	XBD13/20-100DN	1434	289	300	360	463	130	300	4-Φ28	8-Φ19	100	180	220	8-Φ22	100	190	235
5	XBD14/20-100DN	1524	289	300	360	463	130	300	4-Φ28	8-Φ19	100	180	220	8-Φ22	100	190	235
6	XBD15/20-100DN	1524	289	300	360	463	130	300	4-Φ28	8-Φ19	100	180	220	8-Φ22	100	190	235
7	XBD16/20-100DN	1674	369	300	360	543	130	300	4-Φ28	8-Φ19	100	180	220	8-Φ22	100	190	235
8	XBD17/20-100DN	1674	369	300	360	543	130	300	4-Φ28	8-Φ19	100	180	220	8-Φ22	100	190	235
9	XBD18/20-100DN	1674	369	300	360	543	130	300	4-Φ28	8-Φ19	100	180	220	8-Φ22	100	190	235
10	XBD19/20-100DN	1674	369	300	360	543	130	300	4-Φ28	8-Φ19	100	180	220	8-Φ22	100	190	235
11	XBD20/20-100DN	1674	369	300	360	543	130	300	4-Φ28	8-Φ19	100	180	220	8-Φ22	100	190	235
12	XBD21/20-100DN	1754	449	300	360	623	130	300	4-Φ28	8-Φ19	100	180	220	8-Φ22	100	190	235
13	XBD22/20-100DN	1804	449	300	360	623	130	300	4-Φ28	8-Φ19	100	180	220	8-Φ22	100	190	235
14	XBD23/20-100DN	1804	449	300	360	623	130	300	4-Φ28	8-Φ19	100	180	220	8-Φ22	100	190	235
15	XBD24/20-100DN	1804	449	300	360	623	130	300	4-Φ28	8-Φ19	100	180	220	8-Φ22	100	190	235
16	XBD9/30-100DN-II	1443	262	300	400	492	145	300	4-Φ28	8-Φ19	125	210	250	8-Φ28	125	220	270
17	XBD10/30-125DN	1443	262	300	400	492	145	300	4-Φ28	8-Φ19	125	210	250	8-Φ28	125	220	270
18	XBD11/30-125DN	1533	262	300	400	492	145	300	4-Φ28	8-Φ19	125	210	250	8-Φ28	125	220	270
19	XBD13/30-125DN	1699	358	300	400	588	145	300	4-Φ28	8-Φ19	125	210	250	8-Φ28	125	220	270
20	XBD14/30-125DN	1699	358	300	400	588	145	300	4-Φ28	8-Φ19	125	210	250	8-Φ28	125	220	270



序号	泵 型 号	外形尺寸 (mm)				安装尺寸 (mm)			法兰尺寸 (mm)								
		H	H1	a	b	H2	H3	c	4-Φd	n1-ΦL1	DN1	K1	D1	n2-ΦL2	DN2	K2	D2
21	XBD15/30-125DN	1699	358	300	400	588	145	300	4-Φ28	8-Φ19	125	210	250	8-Φ28	125	220	270
22	XBD16/30-125DN	1699	358	300	400	588	145	300	4-Φ28	8-Φ19	125	210	250	8-Φ28	125	220	270
23	XBD17/30-125DN	1822	399	330	430	635	160	355	4-Φ28	8-Φ22	150	240	285	8-Φ26	150	250	300
24	XBD18/30-125DN	1822	399	330	430	635	160	355	4-Φ28	8-Φ22	150	240	285	8-Φ26	150	250	300
25	XBD19/30-125DN	1822	399	330	430	635	160	355	4-Φ28	8-Φ22	150	240	285	8-Φ26	150	250	300
26	XBD20/30-125DN	1966	399	330	430	635	160	355	4-Φ28	8-Φ22	150	240	285	8-Φ26	150	250	300
27	XBD21/30-125DN	1966	399	330	430	635	160	355	4-Φ28	8-Φ22	150	240	285	8-Φ26	150	250	300
28	XBD23/30-125DN	2085	550	300	400	780	145	300	4-Φ28	8-Φ19	125	210	250	8-Φ28	125	220	270
29	XBD24/30-125DN	2168	501	330	430	737	160	355	4-Φ28	8-Φ22	150	240	285	8-Φ26	150	250	300
30	XBD12/35-150DN-II	1720	297	330	430	533	160	355	4-Φ28	8-Φ22	150	240	285	8-Φ26	150	250	300
31	XBD13/35-150DN-II	1720	297	330	430	533	160	355	4-Φ28	8-Φ22	150	240	285	8-Φ26	150	250	300
32	XBD14/35-150DN-II	1720	297	330	430	533	160	355	4-Φ28	8-Φ22	150	240	285	8-Φ26	150	250	300
33	XBD15/35-150DN-II	1966	399	330	430	635	160	355	4-Φ28	8-Φ22	150	240	285	8-Φ26	150	250	300
34	XBD16/35-150DN-II	1966	399	330	430	635	160	355	4-Φ28	8-Φ22	150	240	285	8-Φ26	150	250	300
35	XBD17/35-150DN-II	2066	399	330	430	635	160	355	4-Φ28	8-Φ22	150	240	285	8-Φ26	150	250	300
36	XBD21/35-150DN-II	2066	399	330	430	635	160	355	4-Φ28	8-Φ22	150	240	285	8-Φ26	150	250	300
37	XBD12/40-150DN	1670	297	330	430	533	160	355	4-Φ28	8-Φ22	150	240	285	8-Φ26	150	250	300
38	XBD13/40-150DN	1720	297	330	430	533	160	355	4-Φ28	8-Φ22	150	240	285	8-Φ26	150	250	300
39	XBD14/40-150DN	1720	297	330	430	533	160	355	4-Φ28	8-Φ22	150	240	285	8-Φ26	150	250	300
40	XBD15/40-150DN	1822	399	330	430	635	160	355	4-Φ28	8-Φ22	150	240	285	8-Φ26	150	250	300
41	XBD16/40-150DN	1966	399	330	430	635	160	355	4-Φ28	8-Φ22	150	240	285	8-Φ26	150	250	300
42	XBD17/40-150DN	1966	399	330	430	635	160	355	4-Φ28	8-Φ22	150	240	285	8-Φ26	150	250	300
43	XBD18/40-150DN	1966	399	330	430	635	160	355	4-Φ28	8-Φ22	150	240	285	8-Φ26	150	250	300
44	XBD19/40-150DN	2066	399	330	430	635	160	355	4-Φ28	8-Φ22	150	240	285	8-Φ26	150	250	300
45	XBD20/40-150DN	2066	399	330	430	635	160	355	4-Φ28	8-Φ22	150	240	285	8-Φ26	150	250	300
46	XBD21/40-150DN	2066	399	330	430	635	160	355	4-Φ28	8-Φ22	150	240	285	8-Φ26	150	250	300
47	XBD22/40-150DN	2168	501	330	430	737	160	355	4-Φ28	8-Φ22	150	240	285	8-Φ26	150	250	300
48	XBD23/40-150DN	2168	501	330	430	737	160	355	4-Φ28	8-Φ22	150	240	285	8-Φ26	150	250	300
49	XBD24/40-150DN	2168	501	330	430	737	160	355	4-Φ28	8-Φ22	150	240	285	8-Φ26	150	250	300
50	XBD13/50-150DN	1998	388	350	480	683	195	350	4-Φ35	12-Φ23	200	295	340	12-Φ28	200	310	360
51	XBD14/50-150DN	1998	388	350	480	683	195	350	4-Φ35	12-Φ23	200	295	340	12-Φ28	200	310	360
52	XBD15/50-150DN	2098	388	350	480	683	195	350	4-Φ35	12-Φ23	200	295	340	12-Φ28	200	310	360
53	XBD16/50-150DN	2232	522	350	480	817	195	350	4-Φ35	12-Φ23	200	295	340	12-Φ28	200	310	360
54	XBD17/50-150DN	2232	522	350	480	817	195	350	4-Φ35	12-Φ23	200	295	340	12-Φ28	200	310	360
55	XBD18/50-150DN	2232	522	350	480	817	195	350	4-Φ35	12-Φ23	200	295	340	12-Φ28	200	310	360
56	XBD19/50-150DN	2232	522	350	480	817	195	350	4-Φ35	12-Φ23	200	295	340	12-Φ28	200	310	360
57	XBD20/50-150DN	2232	522	350	480	817	195	350	4-Φ35	12-Φ23	200	295	340	12-Φ28	200	310	360
58	XBD12/60-200DN	1998	388	350	480	683	195	350	4-Φ35	12-Φ23	200	295	340	12-Φ28	200	310	360
59	XBD13/60-200DN	2098	388	350	480	683	195	350	4-Φ35	12-Φ23	200	295	340	12-Φ28	200	310	360
60	XBD14/60-200DN	2098	388	350	480	683	195	350	4-Φ35	12-Φ23	200	295	340	12-Φ28	200	310	360
61	XBD16/60-200DN	2232	522	350	480	817	195	350	4-Φ35	12-Φ23	200	295	340	12-Φ28	200	310	360
62	XBD17/60-200DN	2232	522	350	480	817	195	350	4-Φ35	12-Φ23	200	295	340	12-Φ28	200	310	360
63	XBD18/60-200DN	2232	522	350	480	817	195	350	4-Φ35	12-Φ23	200	295	340	12-Φ28	200	310	360
64	XBD19/60-200DN	2232	522	350	480	817	195	350	4-Φ35	12-Φ23	200	295	340	12-Φ28	200	310	360
65	XBD20/60-200DN	2232	522	350	480	817	195	350	4-Φ35	12-Φ23	200	295	340	12-Φ28	200	310	360

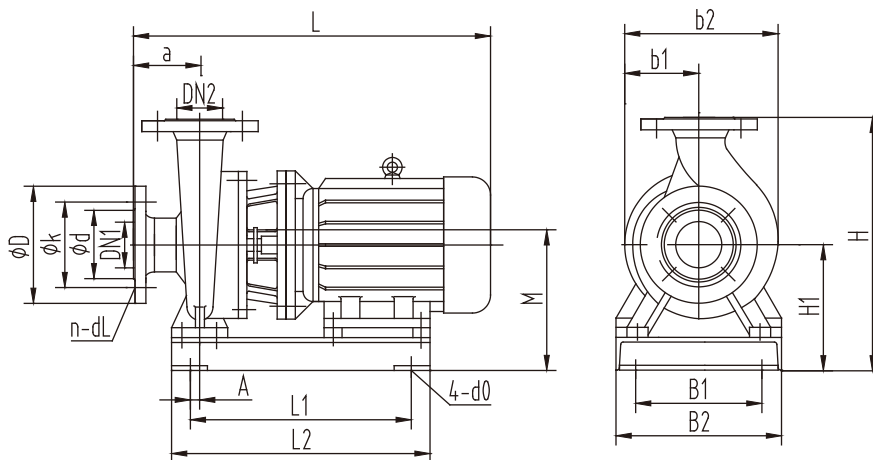
十七、XBD-QW系列恒压（切线）消防泵组技术数据及安装尺寸

卧式性能参数表

序号	泵型号	额定流量 (L/s)	额定压力 (MPa)	转速 (r/min)	最大工作 压力 (MPa)	1.5倍额定流 量下压力 (MPa)	电机		重量 kg
							型号	功率(kW)	
1	XBD7/10-QW	10	0.7	2960	0.98	0.46	YE <sub>3</sub> 160L-2	18.5	200
2	XBD8/10-QW		0.8	2960	1.12	0.52	YE <sub>3</sub> 160L-2	18.5	203
3	XBD5/15-QW	15	0.5	2960	0.7	0.33	YE <sub>3</sub> 160M <sub>2</sub> -2	15	175
4	XBD6/15-QW		0.6	2960	0.84	0.39	YE <sub>3</sub> 160L-2	18.5	203
5	XBD3/20-QW	20	0.3	2960	0.42	0.2	YE <sub>3</sub> 160M <sub>1</sub> -2	11	178
6	XBD4/20-QW		0.4	2960	0.56	0.26	YE <sub>3</sub> 160M <sub>2</sub> -2	15	189
7	XBD5/20-QW		0.5	2960	0.7	0.33	YE <sub>3</sub> 160L-2	18.5	218
8	XBD6/20-QW		0.6	2960	0.84	0.39	YE <sub>3</sub> 200L <sub>1</sub> -2	30	330
9	XBD7/20-QW		0.7	2960	0.98	0.46	YE <sub>3</sub> 200L <sub>1</sub> -2	30	330
10	XBD8/20-QW		0.8	2960	1.12	0.52	YE <sub>3</sub> 200L <sub>2</sub> -2	37	330
11	XBD11/20-QW		1.1	2960	1.54	0.72	YE <sub>3</sub> 250M-2	55	545
12	XBD12/20-QW		1.2	2960	1.68	0.78	YE <sub>3</sub> 250M-2	55	545
13	XBD15/20-QW		1.5	2960	2.1	0.98	YE <sub>3</sub> 280M-2	90	720
14	XBD4/30-QW		30	0.4	2960	0.56	0.26	YE <sub>3</sub> 200L <sub>1</sub> -2	30
15	XBD5/30-QW	0.5		2960	0.7	0.33	YE <sub>3</sub> 200L <sub>1</sub> -2	30	315
16	XBD6/30-QW	0.6		2960	0.84	0.39	YE <sub>3</sub> 200L <sub>1</sub> -2	30	315
17	XBD7/30-QW	0.7		2960	0.98	0.46	YE <sub>3</sub> 200L <sub>2</sub> -2	37	315
18	XBD8/30-QW	0.8		2960	1.12	0.52	YE <sub>3</sub> 225M-2	45	395
19	XBD9/30-QW	0.9		2960	1.26	0.59	YE <sub>3</sub> 250M-2	55	550
20	XBD12/30-QW	1.2		2960	1.68	0.78	YE <sub>3</sub> 280S-2	75	706
21	XBD14/30-QW	1.4		2960	1.96	0.78	YE <sub>3</sub> 280M-2	90	720
22	XBD15/30-QW	1.5		2960	2.1	0.98	YE <sub>3</sub> 280M-2	90	720
23	XBD16/30-QW	1.6		2960	2.24	1.04	YE <sub>3</sub> 315S-2	110	850
24	XBD17/30-QW	1.7		2960	2.38	1.11	YE <sub>3</sub> 315M-2	132	930
25	XBD18/30-QW	1.8		2960	2.52	1.17	YE <sub>3</sub> 315M-2	132	930
26	XBD19/30-QW	1.9		2960	2.66	1.24	YE <sub>3</sub> 315M-2	132	930
27	XBD20/30-QW	2		2960	2.8	1.3	YE <sub>3</sub> 315L <sub>1</sub> -2	160	930
28	XBD21/30-QW	2.1		2960	2.94	1.37	YE <sub>3</sub> 315L <sub>1</sub> -2	160	930
29	XBD22/30-QW	2.2		2960	3.08	1.43	YE <sub>3</sub> 315L <sub>1</sub> -2	160	930
30	XBD23/30-QW	2.3	2960	3.22	1.5	YE <sub>3</sub> 315L <sub>2</sub> -2	200	1130	
31	XBD6/40-QW	40	0.6	2960	0.84	0.39	YE <sub>3</sub> 225M-2	45	393
32	XBD7/40-QW		0.7	2960	0.98	0.46	YE <sub>3</sub> 225M-2	45	395
33	XBD8/40-QW		0.8	2960	1.12	0.52	YE <sub>3</sub> 280S-2	75	633
34	XBD9/40-QW		0.9	2960	1.26	0.59	YE <sub>3</sub> 280S-2	75	706
35	XBD10/40-QW		1	2960	1.4	0.65	YE <sub>3</sub> 280S-2	75	707
36	XBD11/40-QW		1.1	2960	1.54	0.72	YE <sub>3</sub> 280M-2	90	708
37	XBD12/40-QW		1.2	2960	1.68	0.78	YE <sub>3</sub> 280M-2	90	790
38	XBD13/40-QW		1.3	2960	1.82	0.85	YE <sub>3</sub> 315S-2	110	846

序号	泵型号	额定流量 (L/s)	额定压力 (MPa)	转速 (r/min)	最大工作压力 (MPa)	1.5倍额定流量下压力 (MPa)	电机		重量 kg
							型号	功率 (kW)	
39	XBD14/40-QW	40	1.4	2960	1.96	0.91	YE <sub>3</sub> 315S-2	110	848
40	XBD15/40-QW		1.5	2960	2.1	0.98	YE <sub>3</sub> 315S-2	110	848
41	XBD16/40-QW		1.6	2960	2.24	1.04	YE <sub>3</sub> 315M-2	132	928
42	XBD17/40-QW		1.7	2960	2.38	1.11	YE <sub>3</sub> 315M-2	132	928
43	XBD18/40-QW		1.8	2960	2.52	1.17	YE <sub>3</sub> 315L <sub>1</sub> -2	160	928
44	XBD19/40-QW		1.9	2960	2.66	1.24	YE <sub>3</sub> 315L <sub>1</sub> -2	160	928
45	XBD20/40-QW		2	2960	2.8	1.3	YE <sub>3</sub> 315L <sub>1</sub> -2	160	928
46	XBD21/40-QW		2.1	2960	2.94	1.37	YE <sub>2</sub> 315L <sub>2</sub> -2	185	1130
47	XBD22/40-QW		2.2	2960	3.08	1.43	YE <sub>3</sub> 315L <sub>2</sub> -2	200	1130
48	XBD5/50-QW	50	0.5	2960	0.7	0.33	YE <sub>3</sub> 200L <sub>2</sub> -2	37	350
49	XBD8/50-QW		0.8	2960	1.12	0.52	YE <sub>3</sub> 280S-2	75	633
50	XBD9/50-QW		0.9	2960	1.26	0.59	YE <sub>3</sub> 280M-2	90	790
51	XBD10/50-QW		1	2960	1.4	0.65	YE <sub>3</sub> 315S-2	110	830
52	XBD11/50-QW		1.1	2960	1.54	0.72	YE <sub>3</sub> 315S-2	110	830
53	XBD16/50-QW		1.6	2960	2.24	1.04	YE <sub>3</sub> 315L <sub>2</sub> -2	200	930
54	XBD11/60-QW	60	1.1	2960	1.54	0.72	YE <sub>3</sub> 315S-2	110	955
55	XBD10/70-QW	70	1	2960	1.4	0.65	YE <sub>3</sub> 315M-2	132	1053

卧式安装尺寸图



法兰PN16-GB/T17241.6 FLANGE PN16-GB/T17241.6				
DN	D	k	d	n × d <sub>L</sub>
	mm			数量 × mm
65	185	145	118	4 × Φ19
80	200	160	132	8 × Φ19
100	220	180	156	8 × Φ19
125	250	210	184	8 × Φ19
150	285	240	211	8 × Φ23
200	340	295	266	12 × Φ23

法兰PN25-GB/T17241.6 FLANGE PN25-GB/T17241.6				
DN	D	k	d	n × d <sub>L</sub>
	mm			数量 × mm
80	200	160	132	8 × Φ19
125	270	220	184	8 × Φ28
150	300	250	211	8 × Φ28

卧式安装尺寸表

序号	泵型号	外型尺寸										安装尺寸										进口法兰 (mm)		出口法兰 (mm)		地脚螺栓
		L	H	b1	b2	M	4-d0	a	L1	B1	L2	B2	H1	A	DN1	压力等级	DN2	压力等级								
1	XBD7/10-QW	840	527	350	175	287	4-φ15	125	510	220	610	320	277	12.5	80	PN16	80	PN16	M12×220							
2	XBD8/10-QW	840	527	350	175	287	4-φ15	125	510	220	610	320	277	12.5	80	PN16	80	PN16	M12×220							
3	XBD5/15-QW	785	527	350	175	287	4-φ15	125	470	220	570	320	277	12.5	80	PN16	80	PN16	M12×220							
4	XBD6/15-QW	840	527	350	175	287	4-φ15	125	510	220	610	320	277	12.5	80	PN16	80	PN16	M12×220							
5	XBD3/20-QW	765	517	350	175	262	4-φ15	100	475	220	575	320	252	12.5	100	PN16	100	PN16								
6	XBD4/20-QW	790	595	368	180	315	4-φ15	125	475	260	575	360	305	12.5	100	PN16	100	PN16								
7	XBD5/20-QW	845	595	368	180	315	4-φ15	125	515	260	615	360	305	12.5	100	PN16	100	PN16	M12×220							
8	XBD6/20-QW	955	594	420	210	314	4-φ15	125	610	300	710	400	304	12.5	100	PN16	100	PN16								
9	XBD7/20-QW	955	594	420	210	314	4-φ15	125	610	300	710	400	304	12.5	100	PN16	100	PN16								
10	XBD8/20-QW	955	594	420	210	314	4-φ15	125	610	300	710	400	304	12.5	100	PN16	100	PN16								
11	XBD11/20-QW	1075	689	550	275	384	4-φ20	125	730	370	830	500	374	30	100	PN16	100	PN16	M16×220							
12	XBD12/20-QW	1075	689	550	275	384	4-φ20	125	730	370	830	500	374	30	100	PN16	100	PN16	M16×220							
13	XBD15/20-QW	1200	698	580	290	393	4-φ20	125	850	430	950	560	383	30	100	PN16	100	PN16								
14	XBD4/30-QW	965	624	420	210	314	4-φ15	125	635	300	735	400	304	30	125	PN16	125	PN16								
15	XBD5/30-QW	965	624	420	210	314	4-φ15	125	635	300	735	400	304	30	125	PN16	125	PN16	M12×220							
16	XBD6/30-QW	965	624	420	210	314	4-φ15	125	635	300	735	400	304	30	125	PN16	125	PN16	M12×220							
17	XBD7/30-QW	965	624	420	210	314	4-φ15	125	635	300	735	400	304	30	125	PN16	125	PN16								
18	XBD8/30-QW	1015	639	470	235	329	4-φ20	125	665	310	765	440	319	30	125	PN16	125	PN16	M16×220							
19	XBD9/30-QW	1075	667	550	275	357	4-φ20	125	730	370	830	500	347	30	125	PN16	125	PN16	M16×220							
20	XBD12/30-QW	1180	791	585	293	391	4-φ20	140	800	430	900	560	381	30	125	PN16	80	PN16	M16×300							
21	XBD14/30-QW	1200	703	580	290	393	4-φ20	125	850	430	950	560	383	30	125	PN16	125	PN16	M16×220							
22	XBD15/30-QW	1220	831	585	293	431	4-φ20	140	850	430	950	560	421	30	125	PN16	80	PN25	M16×300							
23	XBD16/30-QW	1365	968	660	330	448	4-φ25	140	850	540	995	640	438	30	125	PN16	80	PN25								
24	XBD17/30-QW	1366	841	660	330	466	4-φ25	125	961	530	1112	640	456	47	125	PN25	125	PN25								
25	XBD18/30-QW	1366	841	660	330	466	4-φ25	125	961	530	1112	640	456	47	125	PN25	125	PN25								
26	XBD19/30-QW	1405	968	660	330	448	4-φ25	140	950	540	1110	640	438	30	125	PN16	80	PN25	M20×300							
27	XBD20/30-QW	1366	841	660	330	466	4-φ25	125	961	530	1112	640	456	47	125	PN25	125	PN25								
28	XBD21/30-QW	1366	841	660	330	466	4-φ25	125	961	530	1112	640	456	47	125	PN25	125	PN25								
29	XBD22/30-QW	1390	968	660	330	448	4-φ25	125	950	540	1110	640	438	30	125	PN16	80	PN25								
30	XBD23/30-QW	1366	841	660	330	466	4-φ25	125	961	530	1112	640	456	47	125	PN25	125	PN25								



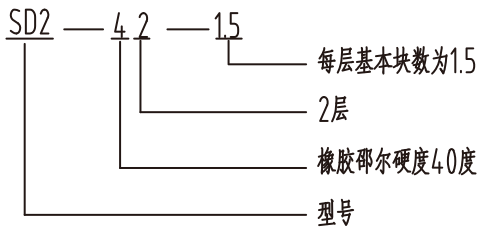


序号	泵型号	外型尺寸						安装尺寸										进口法兰 (mm)		出口法兰 (mm)		地脚螺栓
		L	H	b2	b1	M	4-d0	a	L1	B1	L2	B2	H1	A	DN1	压力等级	DN2	压力等级				
31	XBD6/40-QW	1015	639	470	235	329	4-φ20	125	665	310	765	440	319	30	125	PN16	125	PN16	M16×220			
32	XBD7/40-QW	1015	639	470	235	329	4-φ20	125	665	310	765	440	319	30	125	PN16	125	PN16				
33	XBD8/40-QW	1150	701	580	290	391	4-φ20	125	800	430	900	560	381	30	125	PN16	125	PN16				
34	XBD9/40-QW	1150	701	580	290	391	4-φ20	125	800	430	900	560	381	30	125	PN16	125	PN16				
35	XBD10/40-QW	1150	701	580	290	391	4-φ20	125	800	430	900	560	381	30	125	PN16	125	PN16	M16×300			
36	XBD11/40-QW	1200	701	580	290	391	4-φ20	125	850	430	950	560	381	30	125	PN16	125	PN16				
37	XBD12/40-QW	1200	701	580	290	391	4-φ20	125	850	430	950	560	381	30	125	PN16	125	PN16				
38	XBD13/40-QW	1320	738	660	330	428	4-φ20	125	820	540	995	640	418	0	125	PN16	125	PN16				
39	XBD14/40-QW	1365	968	660	330	448	4-φ25	140	850	540	995	640	438	30	125	PN16	80	PN25				
40	XBD15/40-QW	1336	841	660	330	466	4-φ25	125	859	530	1010	640	456	47	125	PN25	125	PN25				
41	XBD16/40-QW	1375	841	660	330	466	4-φ25	125	961	530	1112	640	456	47	125	PN25	125	PN25				
42	XBD17/40-QW	1405	968	660	330	448	4-φ25	140	950	540	1110	640	438	30	125	PN16	80	PN25				
43	XBD18/40-QW	1366	841	660	330	466	4-φ25	125	961	530	1112	640	456	47	125	PN25	125	PN25				
44	XBD19/40-QW	1405	968	660	330	448	4-φ25	140	950	540	1110	640	438	30	125	PN16	80	PN25				
45	XBD20/40-QW	1405	968	660	330	448	4-φ25	140	950	540	1110	640	438	30	125	PN16	80	PN25				
46	XBD21/40-QW	1405	968	660	330	448	4-φ25	140	950	540	1110	640	438	30	125	PN16	80	PN25				
47	XBD22/40-QW	1405	968	660	330	448	4-φ25	140	950	540	1110	640	438	30	125	PN16	80	PN25				
48	XBD5/50-QW	965	624	420	210	314	4-φ20	125	635	300	735	400	304	30	160	PN16	125	PN16	M16×220			
49	XBD8/50-QW	1150	793	580	290	393	4-φ20	125	800	430	900	560	383	30	150	PN16	125	PN16				
50	XBD9/50-QW	1250	793	580	290	393	4-φ20	125	840	430	940	560	383	30	150	PN16	125	PN16	M16×300			
51	XBD10/50-QW	1360	985	660	330	465	4-φ25	140	859	530	1010	640	455	50	150	PN16	125	PN16				
52	XBD11/50-QW	1360	985	660	330	465	4-φ25	140	859	530	1010	640	455	50	150	PN16	125	PN16	M20×300			
53	XBD16/50-QW	1375	841	645	323	466	4-φ25	125	961	530	1112	640	456	47	125	PN25	125	PN25				
54	XBD11/60-QW	1360	985	660	330	465	4-φ25	140	859	530	1010	640	455	50	150	PN16	125	PN16	M20×300			
55	XBD10/70-QW	1410	944	645	323	454	4-φ25	160	900	480	1090	640	444	10	200	PN16	200	PN16				

## 十八、附件

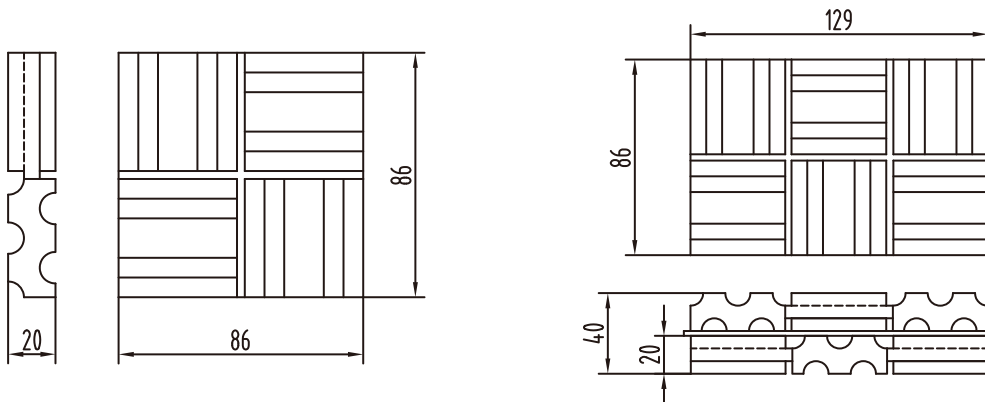
### 隔震垫

#### 型号说明

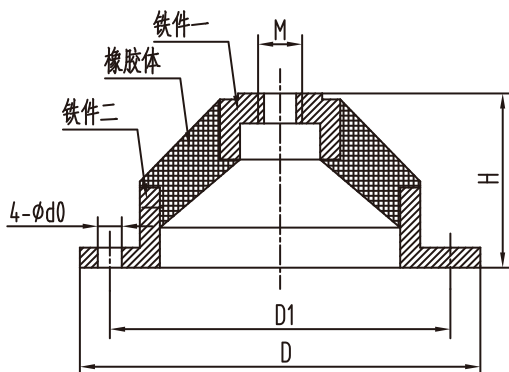


型号中的橡胶硬度：4表示40度，6表示60度，8表示80度。

#### SD2 型隔振垫基本块尺寸



### 隔振器



#### JG型隔振器安装尺寸

型号	M	D	D1	H	d0
JG2-2	12	150	130	65	8.5
JG3-1	16	200	170	87	12.5
JG3-2	16	200	170	87	12.5
JG4-1	20	290	260	133	12.5
JG4-2	20	290	260	133	12.5

A large, stylized blue graphic element consisting of several overlapping, flowing curves that sweep across the page from the top right towards the bottom left, framing the central text.

### 三、XBD-DP系列消防泵

## 一、产品概述

XBD-DP系列不锈钢冲压多级消防泵，是我公司根据市场需要引进国外先进技术而开发的新产品。其性能、技术条件符合国家新颁布的GB6245-2006《消防泵》标准的要求。

XBD-DP系列不锈钢冲压多级消防泵主要零件如叶轮、导叶中段、轴等用不锈钢冷拉冲压制造（部分过流部件的材质为铸铁），该泵长期不使用也不会因生锈而不能起动、咬死。该泵体积小、重量轻、振动小、噪音低、抗腐蚀，高效节能、外型美观。维护周期和使用寿命长。

XBD-DP系列不锈钢冲压多级消防泵的进出口在同一直线，方便用户的管路连接。泵轴封采用集装式机械密封，无泄漏。机封维修方便，更换机封时，不需要拆泵。

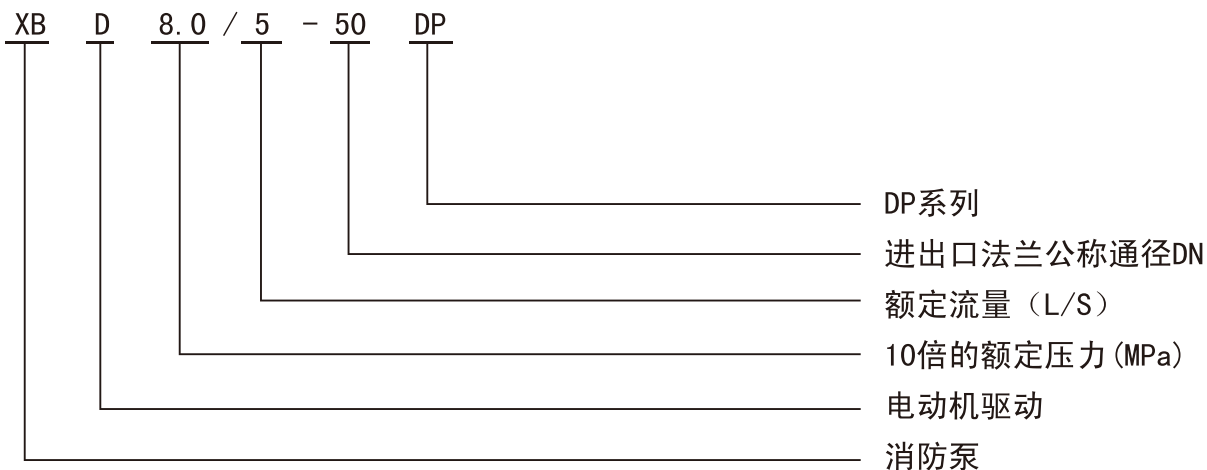
## 二、用途

XBD-DP系列不锈钢冲压多级消防泵主要用于工业、民用建筑固定消防系统(消火栓灭火系统、自动喷淋系统和水喷雾灭火系统)的给水，另外，也可用于消防和生活(生产)共用的给水系统及建筑、市政、工况、锅炉给水、水处理系统、过滤系统、清洗行业等各种场合。

## 三、工作条件

电机转速	2900 r/min
液体温度	≤80 °C清水
流量范围	1~20 L/s
压力范围	0.3~2.5 MPa
最大允许进口压力	0.4 MPa

## 四、型号说明



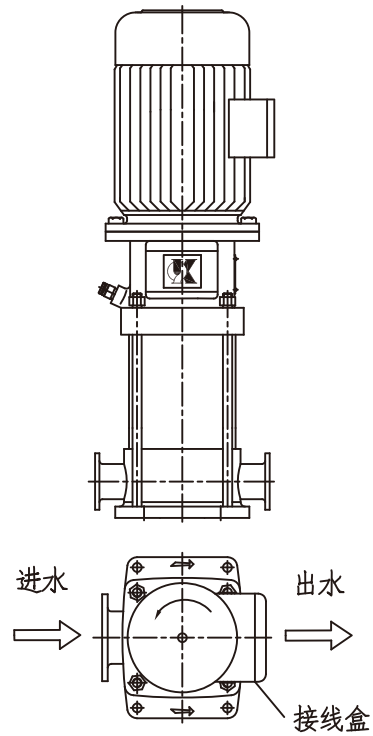
示例：XBD8.0/5-50DP表示DP系列不锈钢冲压多级消防泵组，  
 泵出口压力为0.8MPa，  
 额定流量为5L/s，  
 进出口法兰公称口径DN50。

### 五、水泵转向

DP系列不锈钢冲压多级消防泵组，  
从电动机端看，为逆时针旋转。

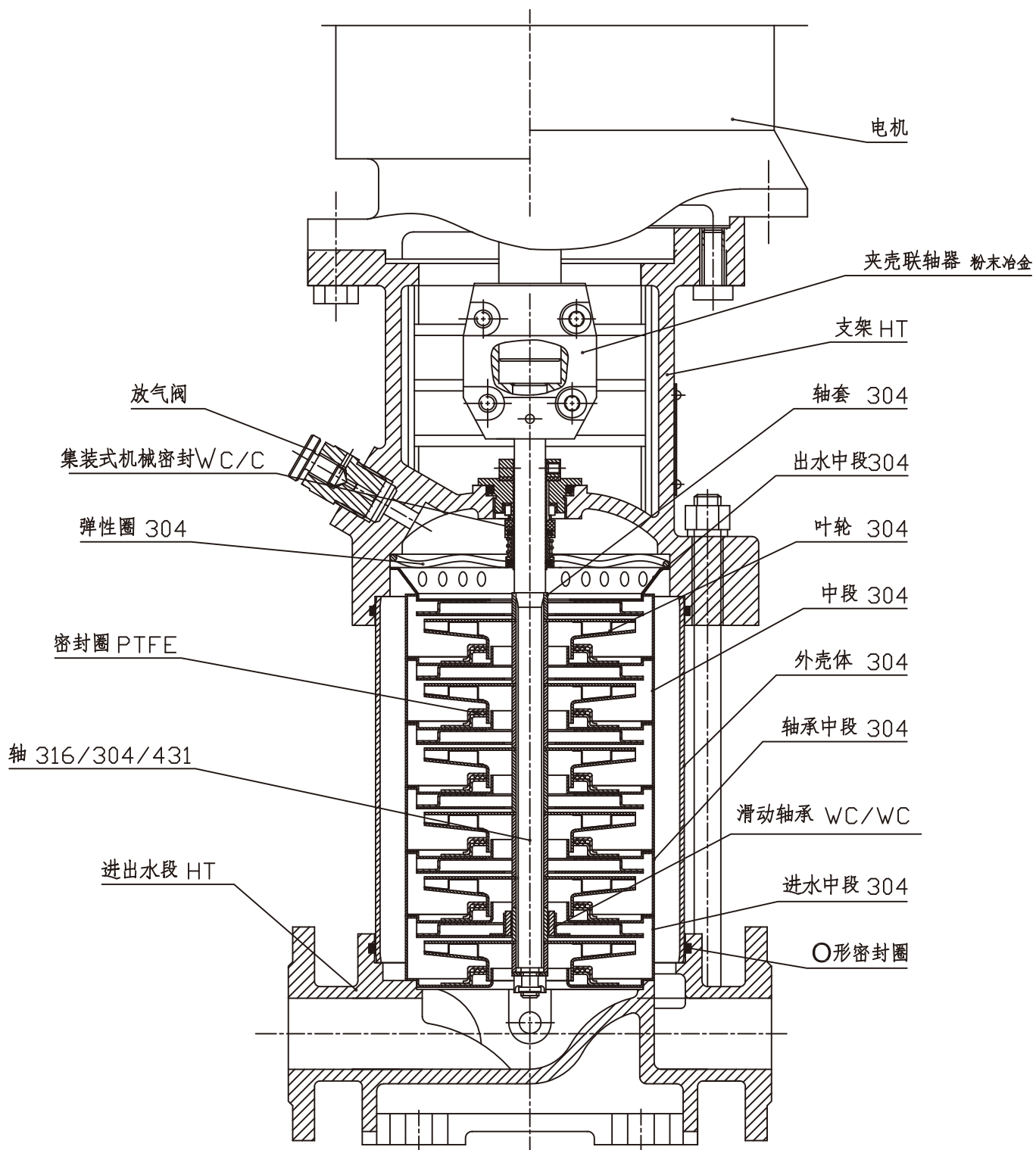
DP系列不锈钢冲压多级消防泵组，  
从电动机端看，接线盒在出水口一边。

DP系列不锈钢冲压多级消防泵组，  
接线盒安装位置可更换，请订单中注明。

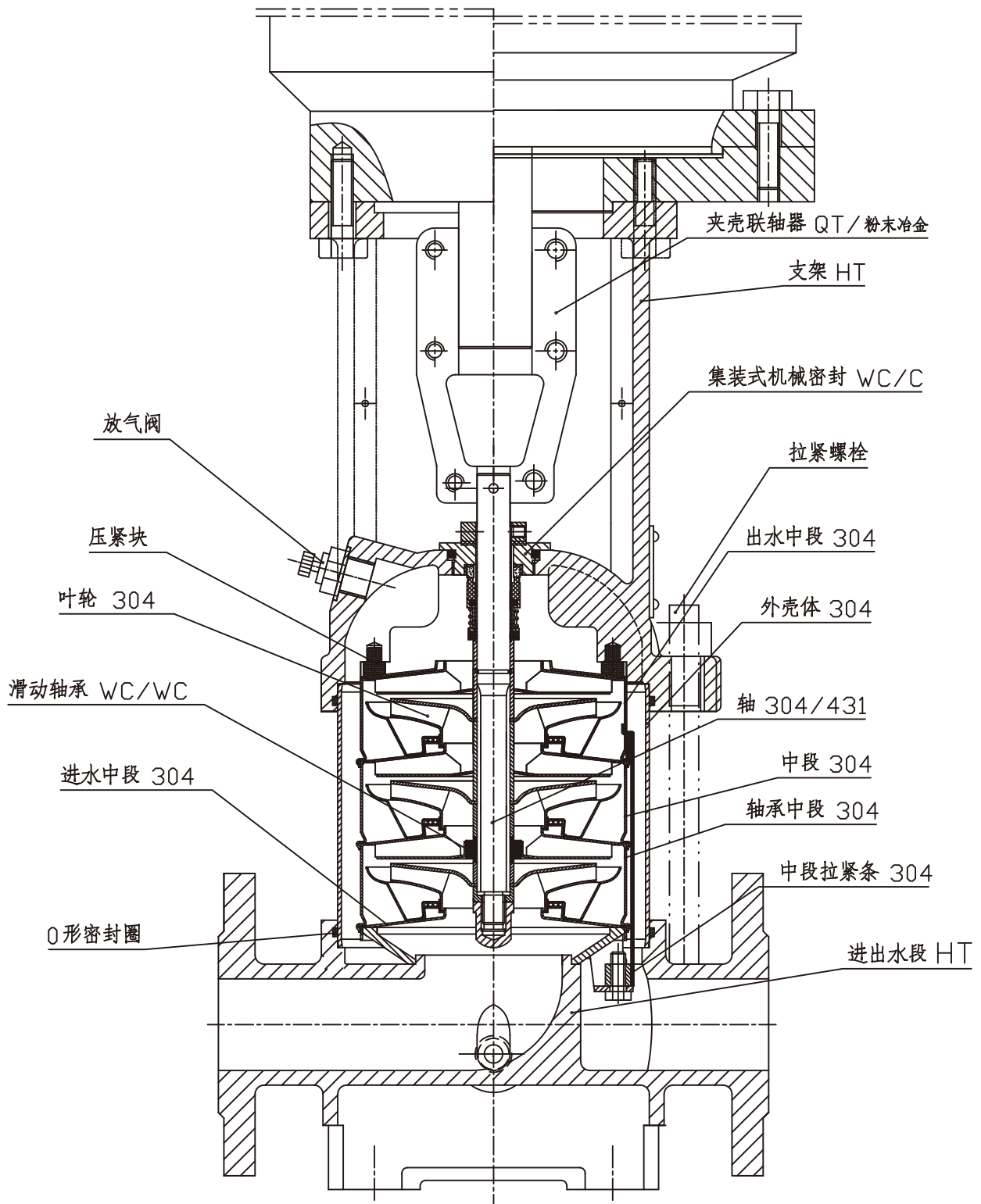


六、XBD-DP不锈钢冲压多级消防泵结构图

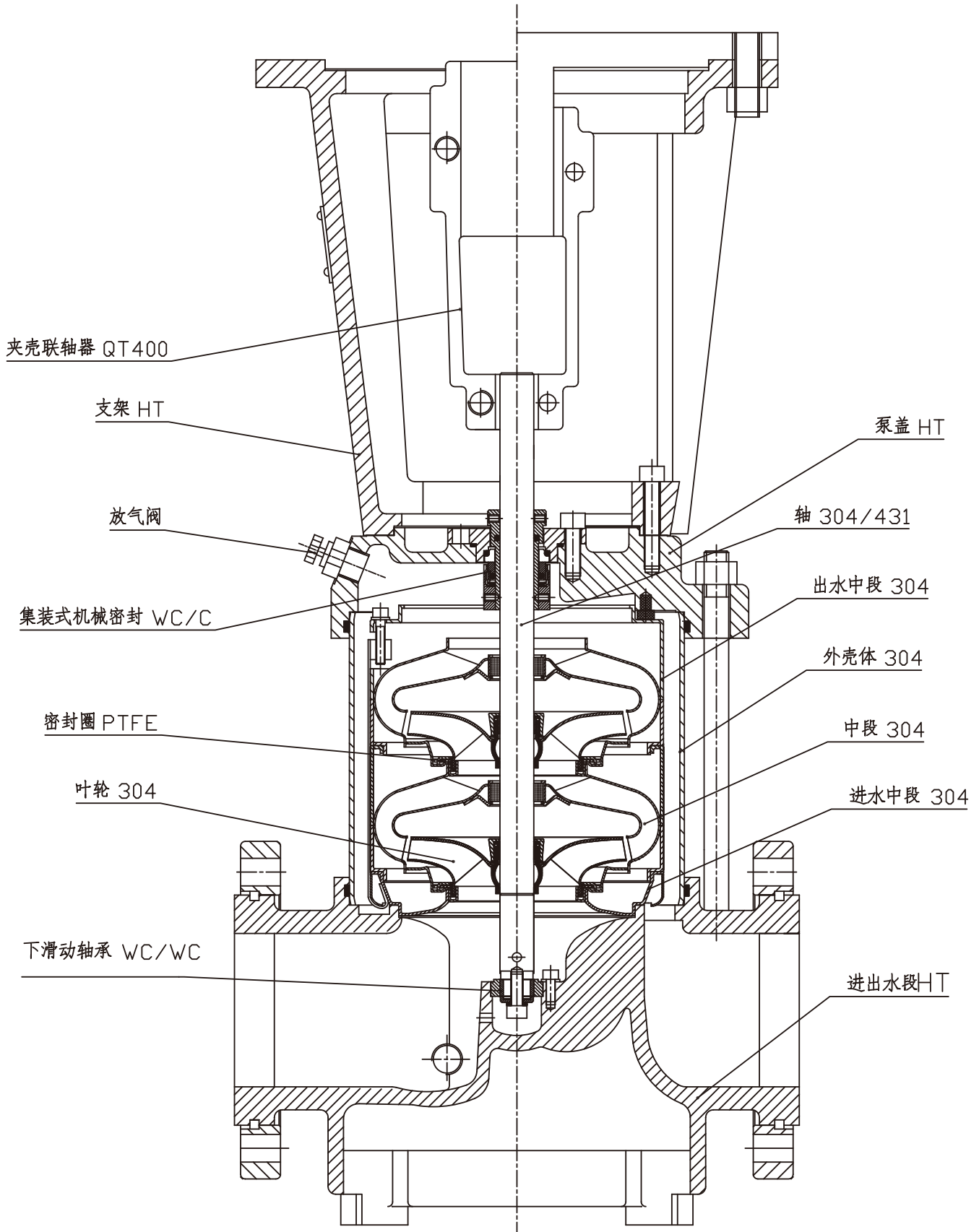
XBD-32DP结构图



XBD-40、50DP结构图



XBD-65、80、100DP结构图



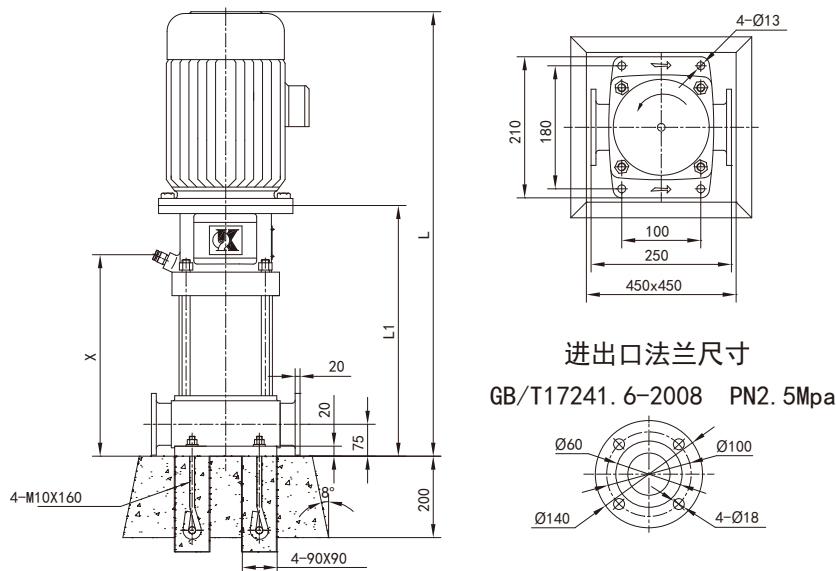


七、XBD-DP不锈钢冲压多级消防泵技术数据

XBD\*\*/1W-32DP技术数据

型号	流量	压力	最大工作压力	1.5倍额定流量下压力	配用功率	转速	必需气蚀余量
	Q(L/S)	P(MPa)	P(MPa)	P(MPa)	Pe(KW)	n(r/min)	(NPSH)r(m)
XBD3.5/1W-32DP	1	0.35	0.49	0.23	1.1	2900	2
XBD4.4/1W-32DP	1	0.44	0.62	0.29	1.1	2900	2
XBD5.4/1W-32DP	1	0.54	0.76	0.35	1.5	2900	2
XBD6.3/1W-32DP	1	0.63	0.88	0.41	1.5	2900	2
XBD7.2/1W-32DP	1	0.72	1.01	0.47	2.2	2900	2
XBD8.1/1W-32DP	1	0.81	1.13	0.53	2.2	2900	2
XBD9.0/1W-32DP	1	0.90	1.26	0.59	2.2	2900	2
XBD9.9/1W-32DP	1	0.99	1.39	0.64	3	2900	2
XBD10.8/1W-32DP	1	1.08	1.51	0.70	3	2900	2
XBD11.7/1W-32DP	1	1.17	1.64	0.76	3	2900	2
XBD12.6/1W-32DP	1	1.26	1.76	0.82	4	2900	2
XBD13.6/1W-32DP	1	1.36	1.90	0.88	4	2900	2
XBD14.5/1W-32DP	1	1.45	2.03	0.94	4	2900	2
XBD15.4/1W-32DP	1	1.54	2.16	1.00	4	2900	2
XBD16.1/1W-32DP	1	1.61	2.25	1.05	4	2900	2

安装尺寸图



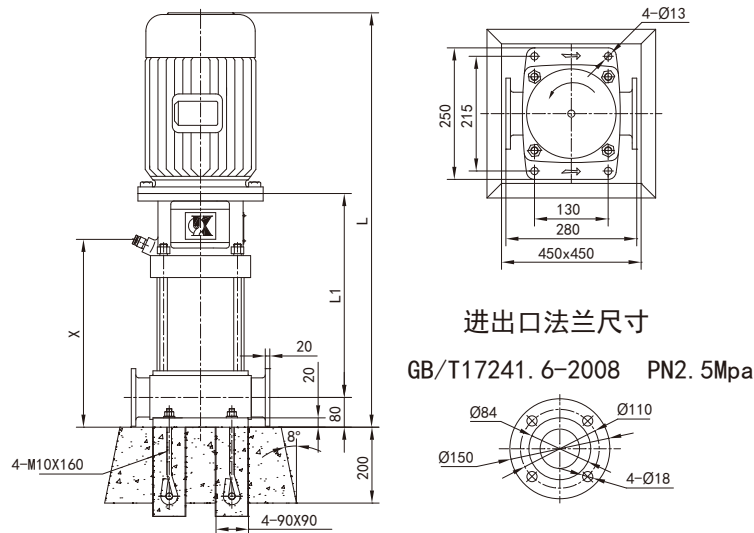
安装尺寸表

型号	L1	L	X	电动机	重量	型号	L1	L	X	电动机	重量
Type	(mm)	(mm)	(mm)	功率 (kW)	(kg)	Type	(mm)	(mm)	(mm)	功率 (kW)	(kg)
XBD3.5/1W-32DP	362	617	246	1.1	26	XBD10.8/1W-32DP	588	913	462	3	48
XBD4.4/1W-32DP	389	644	273	1.1	27	XBD11.7/1W-32DP	615	940	489	3	49
XBD5.4/1W-32DP	416	716	300	1.5	32	XBD12.6/1W-32DP	642	997	516	4	51
XBD6.3/1W-32DP	443	743	327	1.5	33	XBD13.6/1W-32DP	669	1024	543	4	52
XBD7.2/1W-32DP	470	770	354	2.2	34	XBD14.5/1W-32DP	696	1051	570	4	53
XBD8.1/1W-32DP	497	797	381	2.2	36	XBD15.4/1W-32DP	723	1078	597	4	54
XBD9.0/1W-32DP	524	824	408	2.2	37	XBD16.1/1W-32DP	750	1105	624	4	55
XBD9.9/1W-32DP	561	886	435	3	47						

### XBD\*\*/2W-40DP技术数据

型号	流量	压力	最大工作 压力	1.5倍额定 流量下压	配用功率	转速	必需气蚀余量
	Q(L/S)	P(MPa)	P(MPa)	P(MPa)	Pe(KW)	n(r/min)	(NPSH)r(m)
XBD3.1/2W-40DP	2	0.31	0.43	0.20	1.5	2900	2
XBD4.4/2W-40DP	2	0.44	0.62	0.29	2.2	2900	2
XBD5.5/2W-40DP	2	0.55	0.77	0.36	2.2	2900	2
XBD6.7/2W-40DP	2	0.67	0.94	0.44	3	2900	2
XBD7.9/2W-40DP	2	0.79	1.11	0.51	3	2900	2
XBD9.1/2W-40DP	2	0.91	1.27	0.59	4	2900	2
XBD10.3/2W-40DP	2	1.03	1.44	0.67	4	2900	2
XBD11.6/2W-40DP	2	1.16	1.62	0.75	5.5	2900	2
XBD12.8/2W-40DP	2	1.28	1.79	0.83	5.5	2900	2
XBD14.0/2W-40DP	2	1.40	1.96	0.91	5.5	2900	2
XBD15.2/2W-40DP	2	1.52	2.13	0.99	7.5	2900	2
XBD16.2/2W-40DP	2	1.62	2.27	1.05	7.5	2900	2
XBD17.3/2W-40DP	2	1.73	2.42	1.12	7.5	2900	2
XBD18.4/2W-40DP	2	1.84	2.58	1.20	7.5	2900	2

### 安装尺寸图



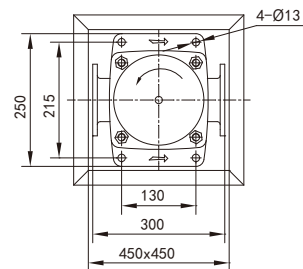
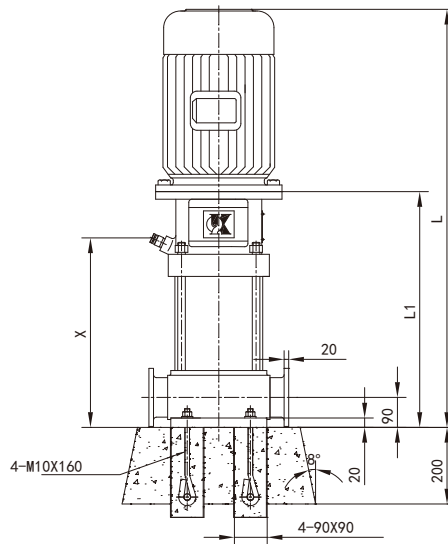
### 安装尺寸表

型号	L1	L	X	电动机	重量	型号	L1	L	X	电动机	重量
Type	(mm)	(mm)	(mm)	功率 (kW)	(kg)	Type	(mm)	(mm)	(mm)	功率 (kW)	(kg)
XBD3.1/2W-40DP	315	695	190	1.5	42	XBD11.6/2W-40DP	565	1075	400	5.5	91
XBD4.4/2W-40DP	345	725	220	2.2	45	XBD12.8/2W-40DP	595	1105	430	5.5	93
XBD5.5/2W-40DP	375	755	250	2.2	47	XBD14.0/2W-40DP	625	1135	460	5.5	95
XBD6.7/2W-40DP	415	820	280	3	56	XBD15.2/2W-40DP	655	1165	490	7.5	96
XBD7.9/2W-40DP	445	850	310	3	58	XBD16.2/2W-40DP	685	1195	520	7.5	97
XBD9.1/2W-40DP	475	910	340	4	67	XBD17.3/2W-40DP	715	1225	550	7.5	99
XBD10.3/2W-40DP	505	940	370	4	69	XBD18.4/2W-40DP	745	1255	580	7.5	101

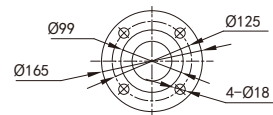
XBD\*\*/5-50DP技术数据

型号	流量	压力	最大工作压力	1.5倍额定流量下压力	配用功率	转速	必需气蚀余量
	Q(L/S)	P(MPa)	P(MPa)	P(MPa)	Pe(KW)	n(r/min)	(NPSH)r(m)
XBD5.7/5-50DP	5	0.57	0.80	0.37	5.5	2960	2
XBD7.3/5-50DP	5	0.73	1.02	0.47	7.5	2960	2
XBD8.9/5-50DP	5	0.89	1.25	0.58	11	2960	2
XBD10.4/5-50DP	5	1.04	1.46	0.68	11	2960	2
XBD12.0/5-50DP	5	1.20	1.68	0.78	11	2960	2
XBD13.5/5-50DP	5	1.35	1.89	0.88	15	2960	2
XBD15.1/5-50DP	5	1.51	2.11	0.98	15	2960	2
XBD18.2/5-50DP	5	1.82	2.55	1.18	18.5	2960	2
XBD19.3/5-50DP	5	1.93	2.70	1.25	18.5	2960	2

安装尺寸图



进出口法兰尺寸  
GB/T17241.6-2008 PN2.5Mpa



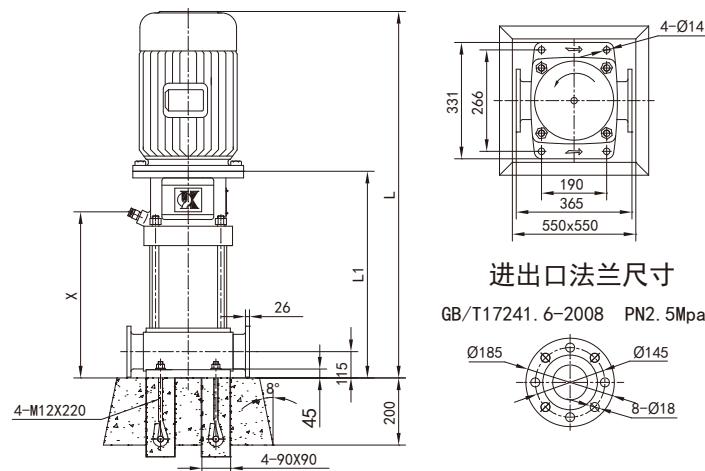
安装尺寸表

型号	L1	L	X	电动机	重量
Type	(mm)	(mm)	(mm)	功率 (kW)	(kg)
XBD5.7/5-50DP	544	974	379	5.5	88
XBD7.3/5-50DP	589	1019	424	7.5	97
XBD8.9/5-50DP	702	1200	469	11	133
XBD10.4/5-50DP	747	1245	514	11	135
XBD12.0/5-50DP	792	1290	559	11	141
XBD13.5/5-50DP	837	1335	604	15	153
XBD15.1/5-50DP	882	1380	649	15	155
XBD18.2/5-50DP	972	1470	739	18.5	168
XBD19.3/5-50DP	1017	1515	784	18.5	170

### XBD\*\*/10-65DP技术数据

型号	流量	压力	最大工作压力	1.5倍额定流量下压力	配用功率	转速	必需气蚀余量
	Q(L/S)	P(MPa)	P(MPa)	P(MPa)	Pe(KW)	n(r/min)	(NPSH)r(m)
XBD3.8/10-65DP	10	0.38	0.53	0.25	7.5	2960	3
XBD4.8/10-65DP	10	0.48	0.67	0.31	11	2960	3
XBD5.8/10-65DP	10	0.58	0.81	0.38	11	2960	3
XBD7.0/10-65DP	10	0.70	0.98	0.46	15	2960	3
XBD7.8/10-65DP	10	0.78	1.09	0.51	15	2960	3
XBD9.0/10-65DP	10	0.90	1.26	0.59	15	2960	3
XBD9.9/10-65DP	10	0.99	1.39	0.64	18.5	2960	3
XBD11/10-65DP	10	1.10	1.54	0.72	18.5	2960	3
XBD12/10-65DP	10	1.20	1.68	0.78	22	2960	3
XBD13/10-65DP	10	1.30	1.82	0.85	22	2960	3
XBD14/10-65DP	10	1.40	1.96	0.91	30	2960	3
XBD15.1/10-65DP	10	1.51	2.11	0.98	30	2960	3
XBD16.1/10-65DP	10	1.61	2.25	1.05	30	2960	3
XBD17.2/10-65DP	10	1.72	2.41	1.12	30	2960	3
XBD18.1/10-65DP	10	1.81	2.53	1.18	30	2960	3
XBD19.2/10-65DP	10	1.92	2.69	1.25	37	2960	3
XBD20.3/10-65DP	10	2.03	2.84	1.32	37	2960	3
XBD21.4/10-65DP	10	2.14	3.00	1.39	37	2960	3
XBD22.5/10-65DP	10	2.25	3.15	1.46	45	2960	3
XBD23.6/10-65DP	10	2.36	3.30	1.53	45	2960	3
XBD24.7/10-65DP	10	2.47	3.46	1.61	45	2960	3

#### 安装尺寸图



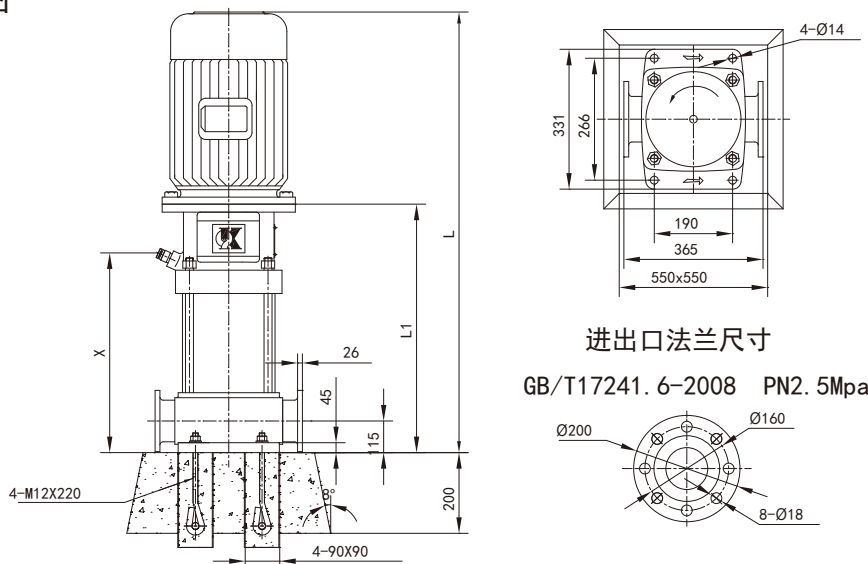
#### 安装尺寸表

型号	L1	L	X	电动机	重量	型号	L1	L	X	电动机	重量
Type	(mm)	(mm)	(mm)	功率 (kW)	(kg)	Type	(mm)	(mm)	(mm)	功率 (kW)	(kg)
XBD4.8/10-65DP	828	1333	501	11	159	XBD3.8/10-65DP	658	1048	421	7.5	118
XBD7.0/10-65DP	908	1413	581	15	196	XBD5.8/10-65DP	828	1333	501	11	159
XBD9.0/10-65DP	988	1493	661	15	210	XBD7.8/10-65DP	908	1413	581	15	196
XBD11/10-65DP	1068	1628	741	18.5	267	XBD9.9/10-65DP	988	1548	661	18.5	210
XBD13/10-65DP	1148	1738	821	22	350	XBD12/10-65DP	1068	1658	741	22	267
XBD15.1/10-65DP	1228	1888	901	30	354	XBD14/10-65DP	1148	1808	821	30	350
XBD17.2/10-65DP	1308	1968	981	30	358	XBD16.1/10-65DP	1228	1888	901	30	354
XBD19.2/10-65DP	1388	2048	1061	37	382	XBD18.1/10-65DP	1308	1968	981	30	358
XBD21.4/10-65DP	1498	2158	1171	37	447	XBD20.3/10-65DP	1388	2048	1061	37	382
XBD23.6/10-65DP	1578	2288	1221	45	452	XBD22.5/10-65DP	1498	2208	1141	45	447
						XBD24.7/10-65DP	1578	2288	1221	45	452

### XBD\*\*/15-80DP技术数据

型号	流量	压力	最大工作压力	1.5倍额定流量下压力	配用功率	转速	必需气蚀余量
	Q (L/S)	P (MPa)	P (MPa)	P (MPa)	Pe (KW)	n (r/min)	(NPSH) r (m)
XBD3.7/15-80DP	15	0.37	0.52	0.24	11	2960	3
XBD4.5/15-80DP	15	0.45	0.63	0.29	11	2960	3
XBD5.3/15-80DP	15	0.53	0.74	0.34	15	2960	3
XBD6.1/15-80DP	15	0.61	0.85	0.40	15	2960	3
XBD6.8/15-80DP	15	0.68	0.95	0.44	18.5	2960	3
XBD7.6/15-80DP	15	0.76	1.06	0.49	18.5	2960	3
XBD8.3/15-80DP	15	0.83	1.16	0.54	22	2960	3
XBD9.0/15-80DP	15	0.90	1.26	0.59	22	2960	3
XBD10/15-80DP	15	1.00	1.40	0.65	30	2960	3
XBD10.8/15-80DP	15	1.08	1.51	0.70	30	2960	3
XBD11.3/15-80DP	15	1.13	1.58	0.73	30	2960	3
XBD12.1/15-80DP	15	1.21	1.69	0.79	30	2960	3
XBD12.8/15-80DP	15	1.28	1.79	0.83	37	2960	3
XBD13.6/15-80DP	15	1.36	1.90	0.88	37	2960	3
XBD14.5/15-80DP	15	1.45	2.03	0.94	37	2960	3
XBD15.2/15-80DP	15	1.52	2.13	0.99	37	2960	3
XBD16/15-80DP	15	1.60	2.24	1.04	45	2960	3
XBD16.9/15-80DP	15	1.69	2.37	1.10	45	2960	3
XBD17.6/15-80DP	15	1.76	2.46	1.14	45	2960	3
XBD18.4/15-80DP	15	1.84	2.58	1.20	45	2960	3

### 安装尺寸图



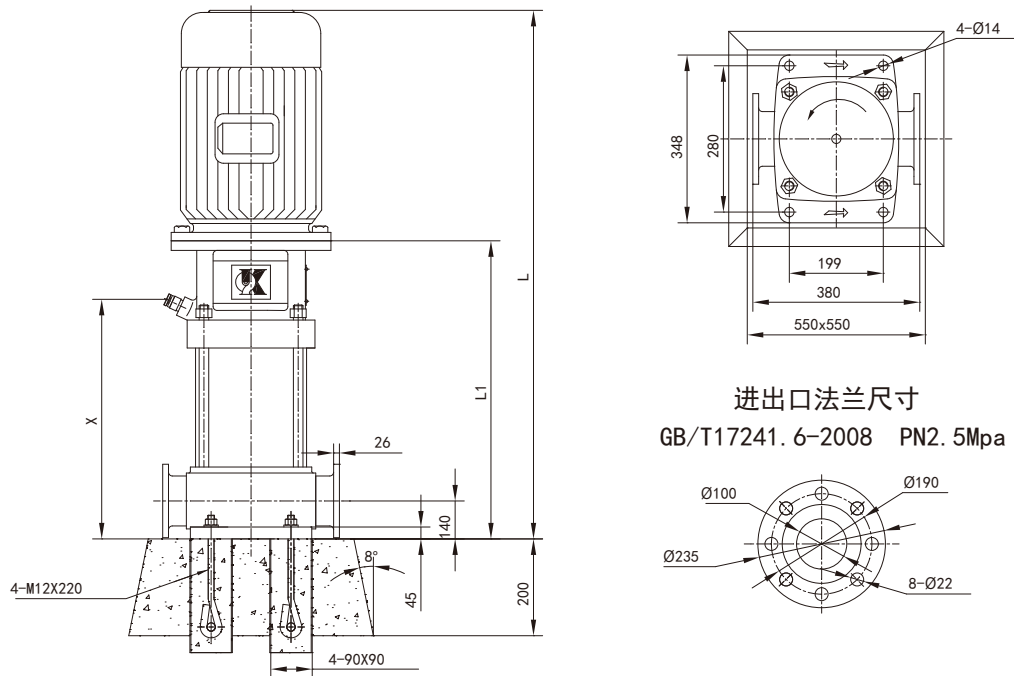
### 安装尺寸表

型号	L1	L	X	电动机	重量	型号	L1	L	X	电动机	重量
Type	(mm)	(mm)	(mm)	功率 (kW)	(kg)	Type	(mm)	(mm)	(mm)	功率 (kW)	(kg)
XBD3.7/15-80DP	754	1259	427	11	158	XBD11.3/15-80DP	1000	1660	673	30	345
XBD4.5/15-80DP	754	1259	427	11	158	XBD12.1/15-80DP	1082	1742	755	30	351
XBD5.3/15-80DP	836	1341	509	15	188	XBD12.8/15-80DP	1082	1742	755	37	370
XBD6.1/15-80DP	836	1341	509	15	188	XBD13.6/15-80DP	1082	1742	755	37	370
XBD6.8/15-80DP	836	1396	509	18.5	205	XBD14.5/15-80DP	1194	1854	867	37	380
XBD7.6/15-80DP	918	1478	591	18.5	227	XBD15.2/15-80DP	1194	1854	867	37	380
XBD8.3/15-80DP	918	1508	591	22	262	XBD16/15-80DP	1194	1904	837	45	438
XBD9.0/15-80DP	918	1508	591	22	262	XBD16.9/15-80DP	1276	1986	919	45	498
XBD10/15-80DP	1000	1660	673	30	345	XBD17.6/15-80DP	1276	1986	919	45	498
XBD10.8/15-80DP	1000	1660	673	30	345	XBD18.4/15-80DP	1276	1986	919	45	498

### XBD\*\*/20-100DP技术数据

型号	流量	压力	最大工作压力	1.5倍额定流量下压力	配用功率	转速	必需气蚀余量
	Q(L/S)	P(MPa)	P(MPa)	P(MPa)	Pe(KW)	n(r/min)	(NPSH)r(m)
XBD4.3/20-100DP	20	0.43	0.60	0.28	15	2960	3
XBD6.2/20-100DP	20	0.62	0.87	0.40	22	2960	3
XBD8.5/20-100DP	20	0.85	1.19	0.55	30	2960	3
XBD10.9/20-100DP	20	1.09	1.53	0.71	37	2960	3
XBD13.2/20-100DP	20	1.32	1.85	0.86	45	2960	3

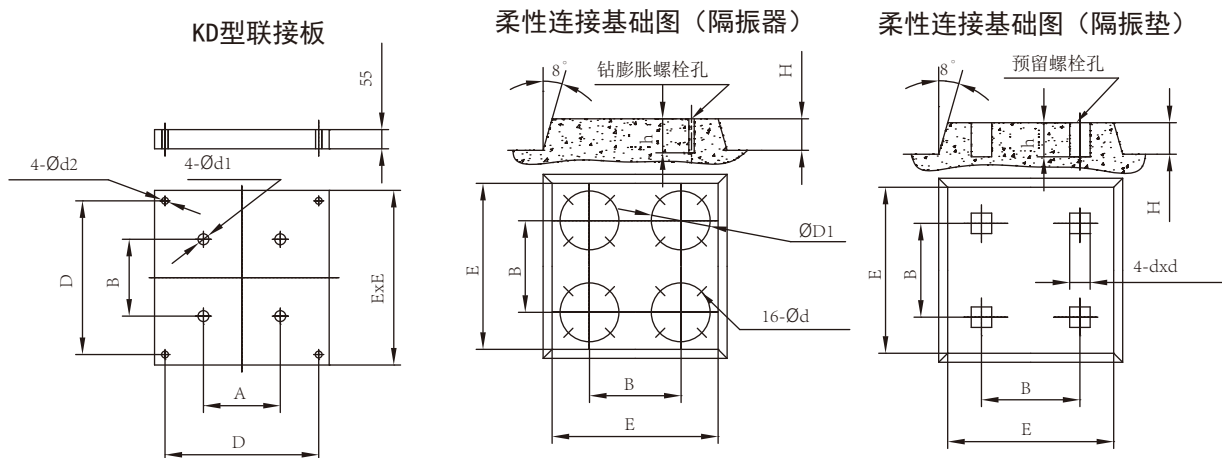
### 安装尺寸图



### 安装尺寸表

型号 Type	L1 (mm)	L (mm)	X (mm)	电动机 功率(kW)	重量 (kg)
XBD4.3/20-100DP	778	1283	451	15	210
XBD6.2/20-100DP	870	1460	543	22	270
XBD8.5/20-100DP	962	1622	635	30	380
XBD10.9/20-100DP	1084	1744	757	37	390
XBD13.2/20-100DP	1176	1886	819	45	450

八、XBD-DP柔性安装基础尺寸图

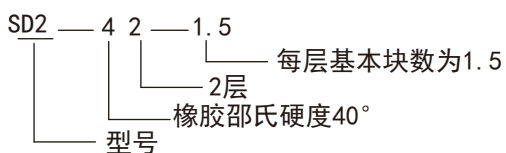


水泵型号	KD型联接板尺寸				柔性联接基础尺寸（隔振器）柔						性联接基础尺寸（隔振垫）				
	A	B	$\phi d1$	$\phi d2$	H	E	B	D1	$\phi d$	h	H	E	B	dxd	h
XBD**/1W-32DP	100	180	13	14	150	750	440	同隔振器 $\phi D1$	14	100	150	750	440	90	250
XBD**/2W-40DP	130	215	13	14											
XBD**/5-50DP	130	215	13	17.5											
XBD**/10-65DP	190	266	14	17.5											
XBD**/15-80DP	190	266	14	17.5											
XBD**/20-100DP	199	280	14	17.5											

型号说明

型号中的橡胶硬度； 4为40°、6为60°、8为80°。

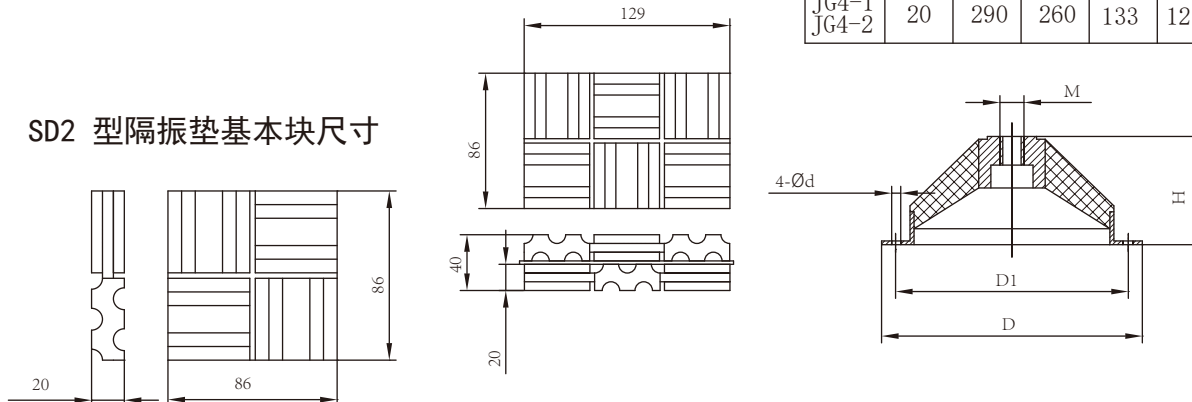
示例

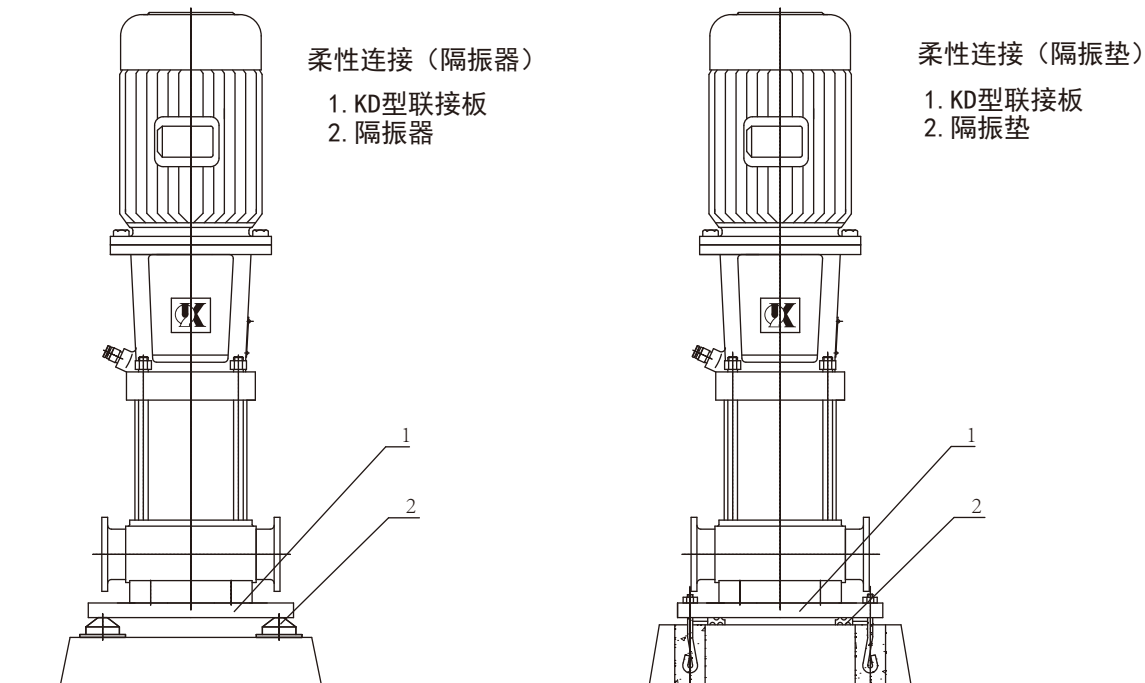


JG型隔振器安装尺寸

型号	M	D	D1	H	d
JG1-1 JG1-2	10	100	80	43	8.5
JG2-1 JG2-2	12	150	130	65	8.5
JG3-1 JG3-2	16	200	170	87	12.5
JG4-1 JG4-2	20	290	260	133	12.5

SD2 型隔振垫基本块尺寸





XBD-DP隔振器配置表

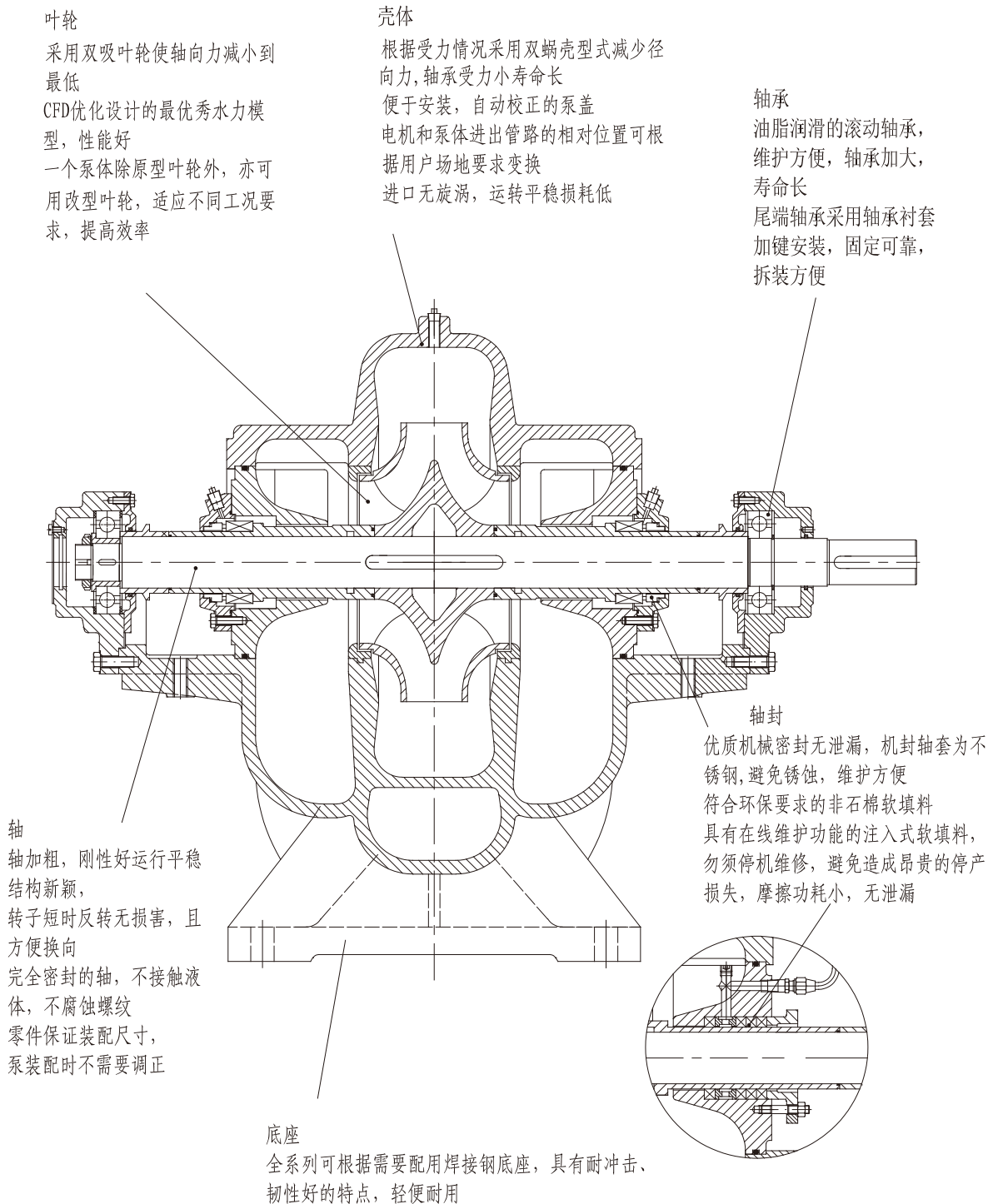
型号	级数	KD 联接板	隔振器	隔振垫	底脚螺栓		
XBD/1W-32DP	6~12	KD-1/KQDP32	JG2-1	SD2-41-0.5	M10x160 4 根		
	13~22		JG2-2	SD2-61-0.5			
XBD/2W-40DP	5~16	KD-1/KQDP40	JG2-2	SD2-61-0.5		M12x220 4 根	
	17~20	KD-1/KQDP50	JG3-1	SD2-61-1			
XBD**/5-50DP	2~7	KD-1/KQDP40	JG2-2	SD2-61-0.5			M12x220 4 根
	8~17	KD-1/KQDP50	JG3-1	SD2-61-1			
XBD**/10-65DP	1~5	KD-1/KQDP80	JG3-1	SD2-61-1	M12x220 4 根		
	6~12		JG3-2	SD2-61-1.5			
XBD**/15-80DP	1~3		JG3-1	SD2-61-1		M12x220 4 根	
	4~8		JG3-2	SD2-61-1.5			
XBD**/20-100DP	1~3	KD-1/KQDP100-90	JG3-1	SD2-61-01			M12x220 4 根
	4~6		JG3-2	SD2-61-1.5			





## 四、XBD系列双吸消防泵

## 一、产品结构图

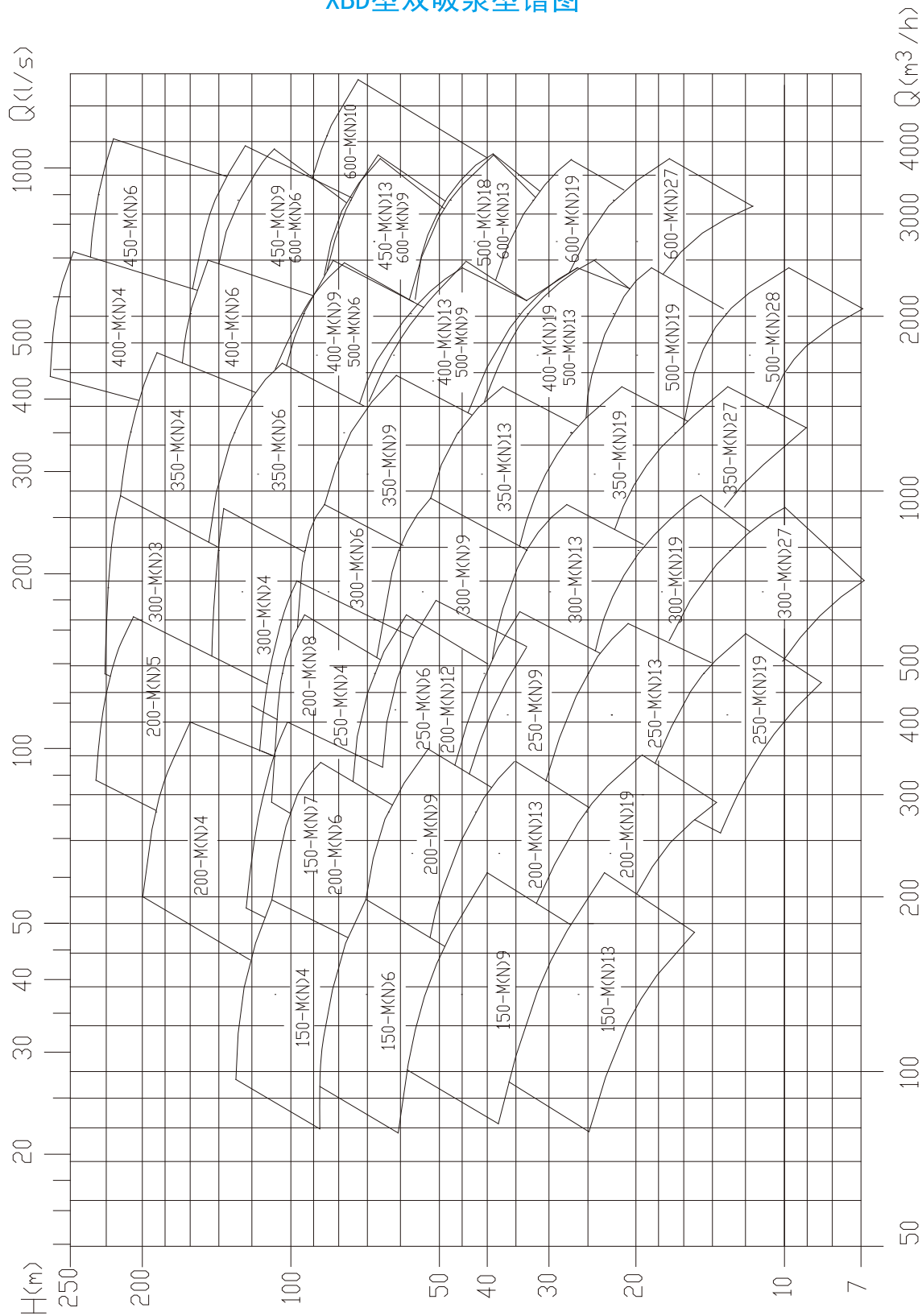


电动机的配置优势:

- \*根据需要，XBD可配用380V、6kV、10kV及各种防护式(IP23、IP44、IP54)电机
- \*配套功率在630kW以下可配用Y2系列低压(380V)电机，它是比Y系列更优、档次更高的一种新型精品电机，其外形美观噪音低，防护等级为IP54，绝缘等级为F级(B级考核)。同时，315kW以下Y2系列电机又与Y系列(IP44)电机有安装互换性

二、XBD系列型谱图

XBD型双吸泵型谱图



性能参数适用于密度为 $1kg/dm^3$ 和粘度不大于 $20mm^2/s$ 的介质

### 三、产品概述

XBD系列电动水平中开双吸消防泵组是我公司根据市场需求而开发的产品。其性能、技术条件符合国家标准GB 6245 《消防泵》的要求。产品经国家消防准备质量监督测试中心测试，并通过上海市新产品鉴定，获得上海市消防产品认可书。

XBD系列电动水平中开双吸消防泵组流量、压力规格分布密集，型谱分布覆盖广且密度高，电机电压兼有380V、6000V、10000V多种选择，能更好的适应不同楼层及管阻的消防需要及设计选用。

XBD系列电动水平中开双吸消防泵组产品达到国内领先水平，具有结构合理、噪音低、性能优良、运行可靠等优点。

### 四、技术参数

转速：1480、2960 r/min

电压：380V、6000V、10000V

进出口径：150~600 mm（法兰标准GB/T17241.6）

流量范围：30~600 L/s

扬程范围：30~200 m

适用温度：1~80℃

适用进口压力范围：-0.01MPa~0.4MPa

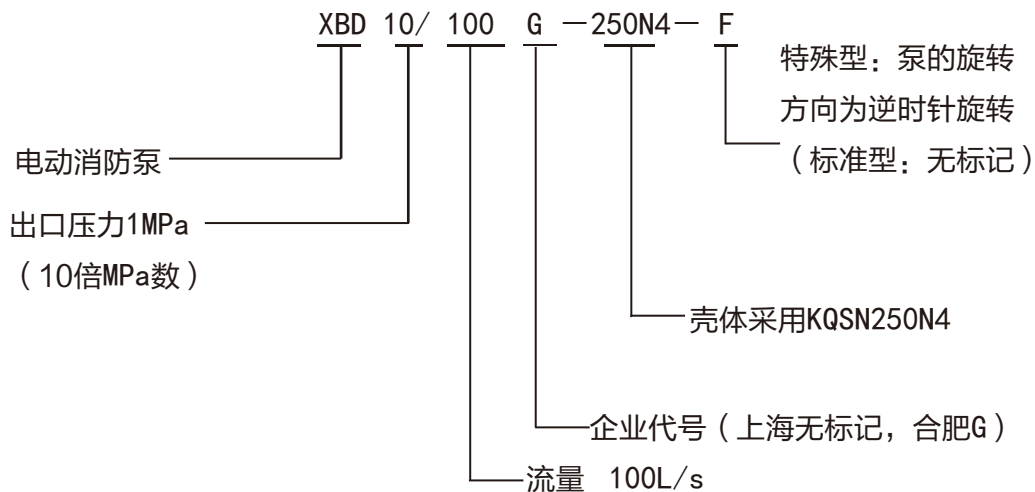
允许输送介质：清水

填料密封冲洗管部件：进口压力 $\geq 0.03$ MPa时不安装

结构设计：单级双吸水平中开，卧式安装，电动机驱动

## 五、双吸消防泵型号说明

### 双吸消防泵型号说明



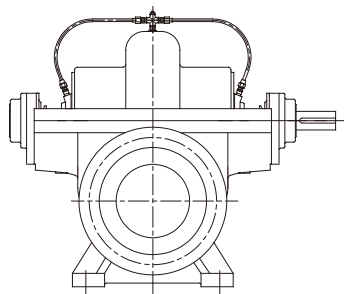
### 特别说明

- \*需提供消防证书及AB签时，配用电机型号、电压必须与认证电机型号、电压保持一致；
- \*性能曲线可从BIM系统中直接导出；
- \*外形安装图与KQSN系列配用相同型号电机的双吸泵一致；

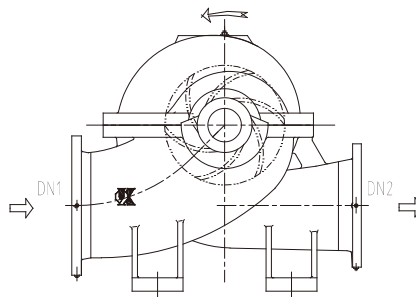
## 六、叶轮的装配与密封管路

### 叶轮的装配与密封管路

泵转向/水流向/叶轮装配方向  
从联轴器端看



机械密封/填料密封的密封冷却、润滑用水  
吸入压力<0.03MPa时, 必须安装回水管部件



#### 电动机

1、YE2、YE3系列低压自扇冷鼠笼型三相异步电动机

电压: 380V

频率: 50Hz

防护等级: IP44 (IP54、IP23)

绝缘等级: F或B

安装形式: B3

2、Y系列高压自扇冷鼠笼型三相异步电动机

电压: 6000V 或 10000V

频率: 50Hz

防护等级: IP23

绝缘等级: F或B

安装形式: B3

3、说明: a、后页技术数据表中以 I、II、III 分别代表 IP23、IP44、IP54 三种防护等级; 由于 IP54 的低压 YE 电机与 IP44 的低压 Y 电机 (315kW 以下) 机座号相同则安装尺寸相同, 因此数据表不作重复罗列

b、本样本中配用 6kV、10kV 高压电机的机组安装尺寸均按佳木斯电机厂防护等级为 IP23 的电机尺寸提供, 若配其它电机厂电机或其它防护式电机, 安装尺寸需按该电机的相应尺寸确定。

c、特殊电机按用户需要配置

### 主要部件材质

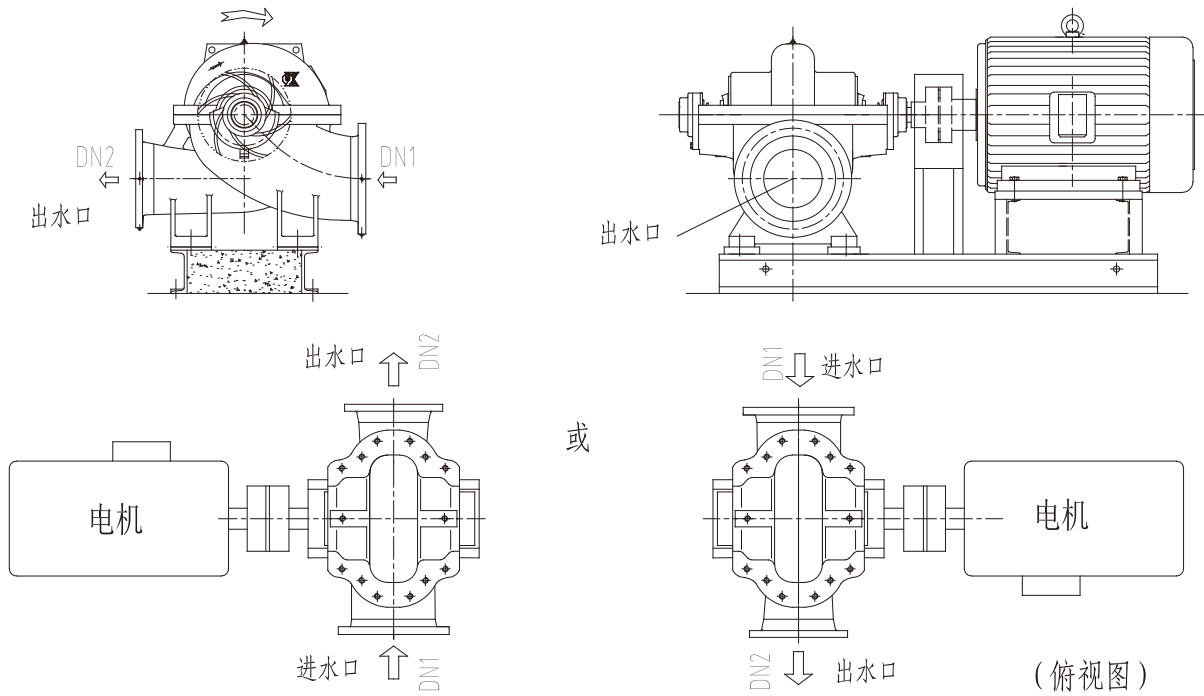
零件名称	材料牌号及组合			
	A	B	C	D
泵体	QT400-18	ZG230-450	304	1.4460 (铸)
泵盖	QT400-18	ZG230-450	304	1.4460 (铸)
叶轮	20Cr13/304/316			1.4460 (铸)
轴	20Cr13/40Cr			1.4462
密封环	HT250/20Cr13			1.4460 (铸) / ZCuSn5Pb5Zn5
轴套	20Cr13/304			1.4460 (铸)
机封压盖	304			
填料压盖	304			
填料函体	HT250/ZG230-450			304

注: 当所选零件的材料不是上表中的配置时, 请与本公司咨询洽谈。

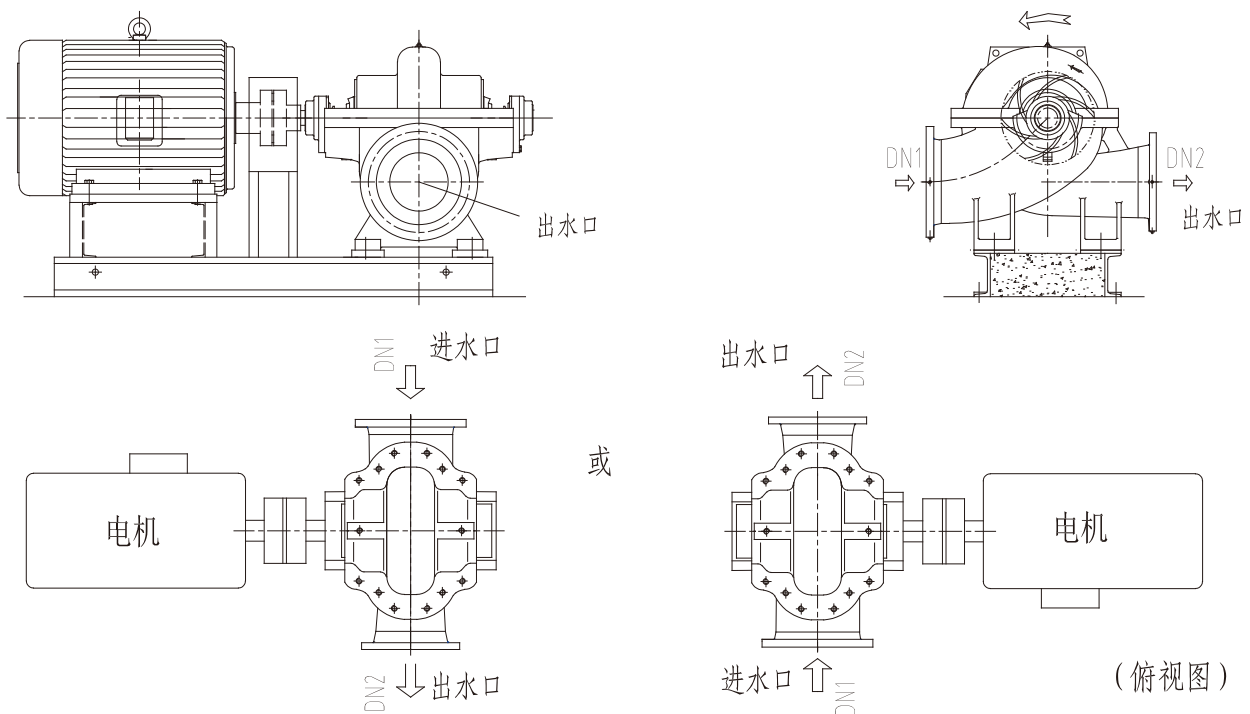
七、泵的旋转方向判定

泵的旋转方向判定

标准型(从驱动端向泵看, 泵的旋转方向为顺时针旋转)

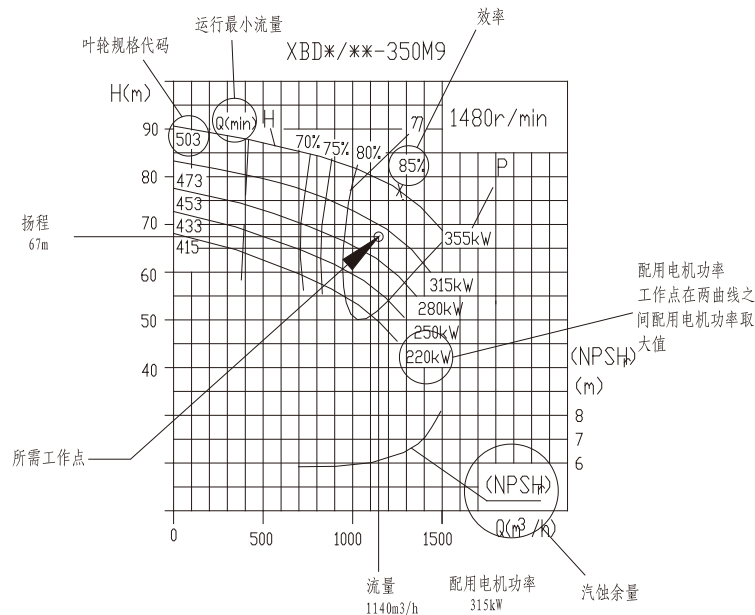


F: 特殊型(从驱动端向泵看, 泵的旋转方向为逆时针旋转)



## 八、性能曲线说明

### 性能曲线说明



## 九、订货须知

### 订货须知

#### 1、必须提供的订货参数

- △泵型号及用户所需工况点流量、扬程参数（泵型号应含叶轮名义直径及旋转方向）
- △进口压力（要求写明具体数值，以确定静压试验压力、是否配回水管及泵壳材质。若 $P_1 \geq 0.6\text{MPa}$ ，泵壳材质须特殊配置）
- △轴封型式（若配机械密封或注入式软填料必须注明，不注明则按填料密封交货）
- △泵的旋转方向（若采用逆时针旋向安装，必须注明，不注明则按顺时针旋向交货）
- △电机功率、电压、防护等级、绝缘等级、冷却方式（当电机功率 $>100\text{kW}$ ，一般配用IP23的Y系列电机；当电机功率 $<100\text{kW}$ ，一般配用IP44的Y系列电机）
- △配带公共底座（标准配置为：当电机功率 $P < 100\text{kW}$ 且进口直径 $DN_1 \leq 300$ 时配公共底座，反之则不配。因此若 $P > 100\text{kW}$ 、 $DN_1 > 300$ 需配公共底座必须注明）
- △叶轮、轴等零件材料（若不注明按标准配置交货）
- △地脚螺栓（不注明，则不配）
- △介质温度（若不注明按常温介质交货）

#### 2、选型说明：

- △用户订货不受样本性能曲线和技术数据表格中所列参数限制，样本中所列参数只是特殊典型点参数，供用户选型参考，本公司可根据用户设计所需流量扬程工作点提供产品。
- △若性能参数相近，一般优先选用标准叶轮泵型（M型）和高转速泵型。
- △用户所需流量、扬程参数如果不是在产品的大流量、低扬程工况区域，配用电机功率可根据实际工况点计算确定而适当降低。

3、有超越样本内容的特殊选型或是对样本内容有不明确之处，请直接向上海凯泉技术中心咨询。

4、特别注意点：为了方便用户安装，升级后底座结构进行了改进，若客户已按前版样本的基础安装尺寸作好基础，请在订单中注明；若用户已按其他厂家的尺寸作好基础，请将尺寸图附在订单中；若还未作基础，请通知用户按本版样本尺寸或由技术中心提供的基础尺寸图作基础。



## 十、XBD双吸消防泵性能参数表

XBD双吸消防泵性能参数表

型号	Q 流量		P 压力	n 转速	Pe 电机功率	电机	
	L/s	m <sup>3</sup> /h	MPa	r/min	kw	认证型号	电压
XBD5.3/30G-150N6	30	108	0.53	2960	37	YE2-200L2-2	380V
XBD5.5/30G-150N6	30	108	0.55	2960	37	YE2-200L2-2	380V
XBD5.8/30G-150M6	30	108	0.58	2960	37	YE2-200L2-2	380V
XBD6.5/30G-150N6	30	108	0.65	2960	37	YE2-200L2-2	380V
XBD7.5/30G-150N6	30	108	0.75	2960	45	YE2-225M-2	380V
XBD6.6/35G-150M6	35	126	0.66	2960	45	YE2-225M-2	380V
XBD8.3/35G-150M6	35	126	0.83	2960	55	YE2-250M-2	380V
XBD5/50G-200N9	50	180	0.5	2960	45	YE2-225M-2	380V
XBD5.3/50G-200N9	50	180	0.53	2960	45	YE2-225M-2	380V
XBD6.3/50G-200N6	50	180	0.63	2960	55	YE2-250M-2	380V
XBD7/50G-200N6	50	180	0.7	2960	75	YE2-280S-2	380V
XBD5.7/55G-200N9	55	198	0.57	2960	55	YE2-250M-2	380V
XBD7.8/55G-200N6	55	198	0.78	2960	75	YE2-280S-2	380V
XBD4.5/60G-200M9	60	216	0.45	2960	45	YE2-225M-2	380V
XBD6/60G-200N9	60	216	0.6	2960	75	YE2-280S-2	380V
XBD6.5/60G-200M6	60	216	0.65	2960	75	YE2-280S-2	380V
XBD9.2/60G-200N6	60	216	0.92	2960	90	YE2-280M-2	380V
XBD11/60G-200M6	60	216	1.1	2960	132	YE2-315M-2	380V
XBD4.8/65G-200M9	65	234	0.48	2960	55	YE2-250M-2	380V
XBD5.8/65G-200M9	65	234	0.58	2960	75	YE2-280S-2	380V
XBD7.8/65G-200M6	65	234	0.78	2960	90	YE2-280M-2	380V
XBD6.4/70G-200M9	70	252	0.64	2960	75	YE2-280S-2	380V
XBD8.8/70G-200M6	70	252	0.88	2960	110	YE2-315S-2	380V
XBD3.8/80G-250N6	80	288	0.38	1480	75	YE2-280S-4	380V
XBD10/80G-250N4	80	288	1	1480	160	YE2-315L1-4	380V
XBD6.5/80G-250N4	80	288	0.65	1480	110	YE2-315S-4	380V
XBD7.5/80G-250N4	80	288	0.75	1480	132	YE2-315M-4	380V
XBD17.2/80G-200M5	80	288	1.72	2960	280	YE2-355L1-2	380V
XBD3.5/90G-250N9	90	324	0.35	1480	55	YE2-250M-4	380V
XBD4.3/90G-250M6	90	324	0.43	1480	75	YE2-280S-4	380V
XBD5.3/90G-250N6	90	324	0.53	1480	90	YE2-280M-4	380V
XBD8.5/90G-250N4	90	324	0.85	1480	160	YE2-315L1-4	380V
XBD3/100G-250M9	100	360	0.3	1480	55	YE2-250M-4	380V
XBD3.8/100G-250N9	100	360	0.38	1480	75	YE2-280S-4	380V
XBD5/100G-250M6	100	360	0.5	1480	90	YE2-280M-4	380V
XBD5.5/100G-250M6	100	360	0.55	1480	110	YE2-315S-4	380V
XBD6/100G-250N6	100	360	0.6	1480	110	YE2-315S-4	380V
XBD6.5/100G-250N6	100	360	0.65	1480	132	YE2-315M-4	380V
XBD7/100G-250M4	100	360	0.7	1480	132	YE2-315M-4	380V
XBD7.5/100G-250N6	100	360	0.75	1480	160	YE2-315L1-4	380V
XBD7.6/100G-250M4	100	360	0.76	1480	160	YE2-315L1-4	380V
XBD9.5/100G-250N4	100	360	0.95	1480	185	YE2-315L2-4	380V
XBD10/100G-250N4	100	360	1	1480	200	YE2-315L2-4	380V
XBD11/100G-250N4	100	360	1.1	1480	220	YE2-355M1-4	380V
XBD12/105G-250M4	105	378	1.2	1480	280	YKK450-4	10000V
XBD3.5/110G-250M9	110	396	0.35	1480	75	YE2-280S-4	380V
XBD6.2/110G-250M6	110	396	0.62	1480	132	YE2-315M-4	380V
XBD9/110G-250M4	110	396	0.9	1480	185	YE2-315L2-4	380V
XBD4/120G-250M9	120	432	0.4	1480	75	YE2-280S-4	380V
XBD6.5/120G-250M6	120	432	0.65	1480	160	YE2-315L1-4	380V

XBD双吸消防泵性能参数表

型号	Q 流量		P 压力	n 转速	Pe 电机功率	电机	
	L/s	m <sup>3</sup> /h	MPa	r/min	kw	认证型号	电压
XBD7.5/120G-250M6	120	432	0.75	1480	185	YE2-315L2-4	380V
XBD10/120G-250M4	120	432	1	1480	220	YE2-355M1-4	380V
XBD10.5/120G-250M4	120	432	1.05	1480	250	YE2-355M2-4	380V
XBD11.5/120G-250M4	120	432	1.15	1480	280	YE2-355L1-4	380V
XBD3.8/130G-300N9	130	468	0.38	1480	90	YE2-280M-4	380V
XBD8.8/130G-250M4	130	468	0.88	2960	200	YE2-315L2-4	380V
XBD10/130G-300N4	130	468	1	1480	250	YE2-355M2-4	380V
XBD11.8/135G-250M4	135	486	1.18	1480	280	YE2-355L1-4	380V
XBD6.3/140G-300N6	140	504	0.63	1480	185	YE2-315L2-4	380V
XBD9.6/140G-300N4	140	504	0.96	1480	250	YE2-355M2-4	380V
XBD12/140G-300N4	140	504	1.2	1480	315	YKK355-4	10000V
XBD3.9/150G-300M9	150	540	0.39	1480	110	YE2-315S-4	380V
XBD4.5/150G-300N9	150	540	0.45	1480	110	YE2-315S-4	380V
XBD7.8/150G-300N6	150	540	0.78	1480	220	YE2-355M1-4	380V
XBD10.5/150G-300N4	150	540	1.05	1480	280	YE2-355L1-4	380V
XBD10.5/150-300N4	150	540	1.05	1480	280	YKK400-4	10000V
XBD11.5/150G-300N4	150	540	1.15	1480	315	YE2-355L2-4	380V
XBD11.5/150G-300N4	150	540	1.15	1480	315	YKK-355-4	10000V
XBD11.5/150G-300N4	150	540	1.15	1480	315	YKK-4003-4	6000V
XBD12/150-300N4	150	540	1.2	1480	315	YXKK355-4THWF2	10000V
XBD5.2/160G-300N9	160	576	0.52	1480	132	YE2-315M-4	380V
XBD6.5/160G-300M6	160	576	0.65	1480	200	YE2-315L2-4	380V
XBD7/160G-300M6	160	576	0.7	1480	220	YE2-355M1-4	380V
XBD8.5/160G-300N6	160	576	0.85	1480	250	YE2-355M2-4	380V
XBD9.1/160G-300N6	160	576	0.91	1480	250	YE2-355M2-4	380V
XBD9.8/160G-300M4	160	576	0.98	1480	315	YE2-355L2-4	380V
XBD9.8/160G-300M4	160	576	0.98	1480	315	YKK-400-4	10000V
XBD12.4/160G-300N4	160	576	1.24	1480	355	YE2-400M1-4	380V
XBD15/160G-300N3	160	576	1.5	1480	500	YKK-400-4	10000V
XBD16/160G-300M3	160	576	1.6	1480	560	YKK-400-4	10000V
XBD4.7/170G-300M9	170	612	0.47	1480	132	YE2-315M-4	380V
XBD5.9/170G-300M9	170	612	0.59	1480	160	YE2-315L1-4	380V
XBD7.9/170G-300M6	170	612	0.79	1480	250	YE2-355M2-4	380V
XBD11/170G-300M4	170	612	1.1	1480	355	YE2-400M1-4	380V
XBD13.6/170G-300N4	170	612	1.36	1480	400	YE2-400M2-4	380V
XBD14.3/170G-300N4	170	612	1.43	1480	450	YE2-400M3-4	380V
XBD5.5/180G-300M9	180	648	0.55	1480	160	YE2-315L1-4	380V
XBD6.5/180G-300M6	180	648	0.65	1480	200	YE2-315L2-4	380V
XBD8.7/180G-300M6	180	648	0.87	1480	280	YE2-355L1-4	380V
XBD10/180G-300M6	180	648	1	1480	355	YKK-450-4	10000V
XBD12/180G-300M4	180	648	1.2	1480	400	YE2-400M2-4	380V
XBD13.6/180G-300M4	180	648	1.36	1480	450	YE2-400M3-4	380V
XBD14.1/180G-300M4	180	648	1.41	1480	500	YKK-400-4	10000V
XBD14.1/180-300M4	180	648	1.41	1480	500	Y-400-4	6000V
XBD18/180G-300M3	180	648	1.8	1480	630	YKK-450-4	10000V
XBD6/200G-300M9	200	720	0.6	1480	185	YE2-315L2-4	380V
XBD8/200G-300M6	200	720	0.8	1480	280	YKK-355-4	10000V
XBD9.5/200G-300M6	200	720	0.95	1480	315	YE2-355L2-4	380V
XBD10/200G-350N6	200	720	1	1480	400	YXKK400-4WF1	10000V
XBD11/200G-300M4	200	720	1.1	1480	400	YKK-400-4	10000V

XBD双吸消防泵性能参数表

型号	Q 流量		P 压力	n 转速	Pe 电机功率	电机	
	L/s	m <sup>3</sup> /h	MPa	r/min	kw	认证型号	电压
XBD12/200-300M4	200	720	1.2	1480	450	YXKK400-4THWF2	10000V
XBD15/200G-300M4	200	720	1.5	1480	560	YKK-400-4	10000V
XBD15/200-300M4	200	720	1.5	1480	560	Y-400-4	6000V
XBD16/220G-350N4	220	792	1.6	1480	630	YKK500-4	10000V
XBD5/240G-350N9	240	864	0.5	1480	185	YE2-315L2-4	380V
XBD7.9/240G-350N6	240	864	0.79	1480	315	YE2-355L2-4	380V
XBD12/240G-350N6	240	864	1.2	1480	560	YKK-450-4	10000V
XBD13.5/240G-350N4	240	864	1.35	1480	500	YKK-400-4	10000V
XBD13.5/240-350N4	240	864	1.35	1480	500	Y-400-4	6000V
XBD12/250G-350N6	250	900	1.2	1480	500	YKK400-4	10000V
XBD12/250-350N6	250	900	1.2	1480	500	YXKK400-4	6000V
XBD14/250G-350M6	250	900	1.4	1480	630	YKK500-4	10000V
XBD5.6/260G-350N9	260	936	0.56	1480	200	YE2-315L2-4	380V
XBD5.9/260G-350N9	260	936	0.59	1480	220	YE2-355M1-4	380V
XBD9.4/260G-350N6	260	936	0.94	1480	400	YE2-400M2-4	380V
XBD10.2/270G-350N6	270	972	1.02	1480	450	YE2-400M3-4	380V
XBD10.2/270-350N6	270	972	1.02	1480	450	YXKK400-4THWF2	10000V
XBD15.8/270G-350N4	270	972	1.58	1480	630	YKK-450-4	10000V
XBD15.8/270-350N4	270	972	1.58	1480	630	Y-450-4	6000V
XBD13/270G-350M6	270	972	1.3	1480	630	YKK-450-4	10000V
XBD13/270-350M6	270	972	1.3	1480	630	Y-450-4	6000V
XBD5.3/280G-350M9	280	1008	0.53	1480	220	YE2-355M1-4	380V
XBD6.6/280G-350N9	280	1008	0.66	1480	250	YE2-355M2-4	380V
XBD8.5/280G-350M6	280	1008	0.85	1480	400	YE2-400M2-4	380V
XBD11.2/280-350N6	280	1008	1.12	1480	500	Y-400-4	6000V
XBD11.2/280-350N6	280	1008	1.12	1480	500	YKK450-4	10000V
XBD18.2/280G-350N4	280	1008	1.82	1480	800	YKK-450-4	10000V
XBD18.2/280-350N4	280	1008	1.82	1480	800	Y-450-4	6000V
XBD5.8/290G-350M9	290	1044	0.58	1480	250	YE2-355M2-4	380V
XBD6.3/290G-350M9	290	1044	0.63	1480	280	YE2-355L1-4	380V
XBD7.4/290G-350N9	290	1044	0.74	1480	315	YE2-355L2-4	380V
XBD8.8/290G-350M6	290	1044	0.88	1480	450	YE2-400M3-4	380V
XBD12.1/290G-350N6	290	1044	1.21	1480	560	YKK-400-4	10000V
XBD10/300-400N6	300	1080	1	1480	560	YKK4506-4	10000V
XBD11/300G-350M6	300	1080	1.1	1480	560	YKK400-4	10000V
XBD12/300G-350M6	300	1080	1.2	1480	630	YXKK400-4	6000V
XBD14/300G-350M6	300	1080	1.4	1480	800	YXKK450-4	10000V
XBD20/300G-350M4	300	1080	2	1480	1250	YKK-560-4	10000V
XBD20/300-350M4	300	1080	2	1480	1250	Y-500-4	6000V
XBD6.9/310G-350M9	310	1116	0.69	1480	315	YE2-355L2-4	380V
XBD10.3/310G-350M6	310	1116	1.03	1480	500	YKK-400-4	10000V
XBD10.3/310-350M6	310	1116	1.03	1480	500	Y-400-4	6000V
XBD12/310-350M6	310	1116	1.2	1480	630	YXKK450-4THWF2	10000V
XBD14.7/310G-350M4	310	1116	1.47	1480	800	YKK-450-4	10000V
XBD14.7/310-350M4	310	1116	1.47	1480	800	Y-450-4	6000V
XBD11/320G-350M6	320	1152	1.1	1480	560	YKK-400-4	10000V
XBD11/320-350M6	320	1152	1.1	1480	560	Y-400-4	6000V
XBD12/310-350M6	310	1116	1.2	1480	630	YXKK450-4THWF2	10000V
XBD12/320-350M6	320	1152	1.2	1480	630	YXKK450-4THWF2	10000V
XBD10.5/350-400N6	350	1260	1.05	1480	560	YXKK400-4THWF2	10000V
XBD12/410-400N6	410	1476	1.2	1480	800	YXKK450-4THWF2	10000V

A large, light blue abstract graphic element that flows from the top right towards the bottom left, curving around the central text. It consists of several overlapping, curved bands of varying thickness, creating a sense of movement and depth.

## 五、XBD系列立式长轴深井消防泵

## 一、产品简介

凯泉XBD立式长轴深井消防泵是在原LC/X立式长轴泵的基础上，以提高泵的安全可靠性和性能为前提，进行优化设计的立式长轴深井消防泵，特别适用于工矿企业的车间厂房消防给水。该泵的性能、技术条件等均符合国家新颁布的GB6245-2006《消防泵》标准的要求。产品经国家消防装备质量监督检测中心测试，并通过上海市新产品鉴定，获上海市消防产品认可证书。

XBD新系列立式长轴深井消防泵具有独特的优点：

- 1、泵叶轮浸入水中，无需底阀、无需灌引水和抽真空可直接起动，非常方便可靠；
- 2、立式结构，占地面积小，基建投资少。

## 二、结构特点

1、XBD系列长轴深井消防泵的由泵承受轴向力，使用标准电机，轴承部件采用双滚动轴承结构。许多厂家生产的长轴消防泵，需要配承受轴向力的特殊电机；或者是轴承部件只含一个推力轴承，泵的转子重量和轴向力均由其承担，而泵的径向力不能很好的得到平衡，造成泵运行的时候经常出现：振动大、导轴承磨损快、填料压盖和填料容易松脱漏水等故障。而XBD系列深井消防泵在原推力轴承的上方，增设一个深沟球轴承作为整个转子部件的径向定位，使轴向力和径向力都得到很好的平衡，泵运转更平稳可靠。此结构获得国家专利，专利号：ZL 2006 2 0044307.2。

2、XBD深井消防泵泵轴联接方式改进设计——采用套筒式刚性联轴器（包含联轴套和联轴节）。与联轴套配合的轴段表面镀铬，有效的防止咬合。刚性联轴的结构获得国家专利，专利号：ZL2006 2 0044 306.8。

3、XBD系列深井消防泵从上下两个方向都可以安装。在现场可以用导轴承架作支撑点一节一节装配，避免了因厂房高度不够而影响深井消防泵的安装和检修。

4、XBD系列深井消防泵的滑动导轴承采用PFC高分子材料，耐磨损、耐干磨、耐高温、耐腐蚀等性能远优于行业内普遍采用的导轴承材料，使泵运行更平稳可靠，寿命更长。并且我们采用的这种导轴承几乎不水胀，非常适合在消防泵这种不会长期连续运行的工况下使用，大大降低了泵轴抱死的可能性。

5、如果泵输送干净常温消防水，可采用无内管、干启动方式。如果泵输送的介质为污水，可采用带内管的型式，此时需要外接清水来冲洗、润滑导轴承。

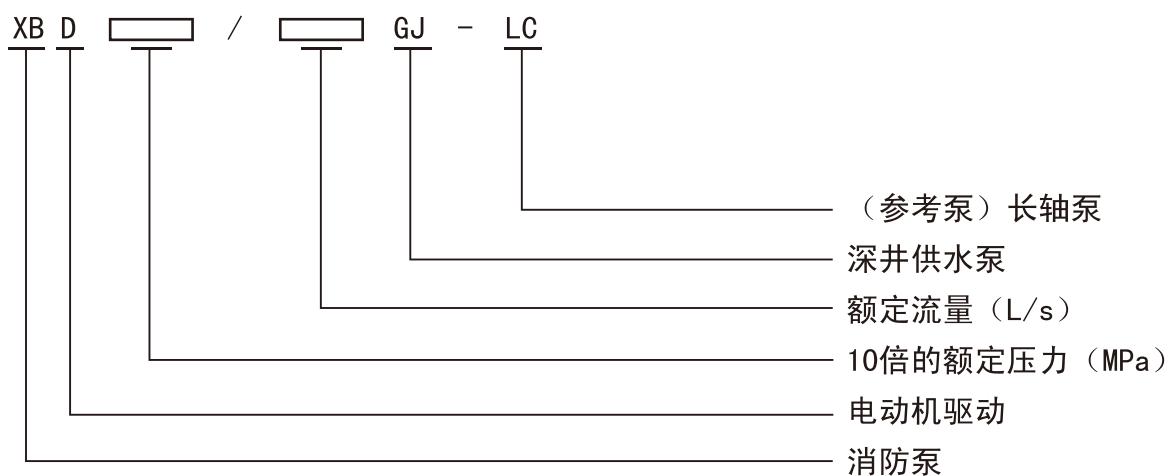
### 三、工作原理及结构说明

泵的工作原理：电机通过轴带动在液下工作的叶轮旋转，流体通过叶轮获得能量后经空间导叶转换方向，在外管内腔，垂直上升，经出水弯管转换成水平方向流出。

本泵是以中心旋转体和泵体两部分组成。其中旋转体部分是由叶轮、轴、套筒式刚性联轴器（联轴节和联轴套）、轴承、弹性柱销联轴器等组成。泵体部分是由滤网、空间导叶、外管、内管、橡胶轴承架、底座、出水弯管、轴承体、电机座等构成。

泵整个部分都与出水弯管连接在一起，通过底板固定。旋转体部件以上部的双滚动轴承、中间导轴承部件和空间导叶内的下导轴承部件支撑，滚动轴承为油润滑，下导轴承部件、中间导轴承部件为水润滑。

### 四、型号说明



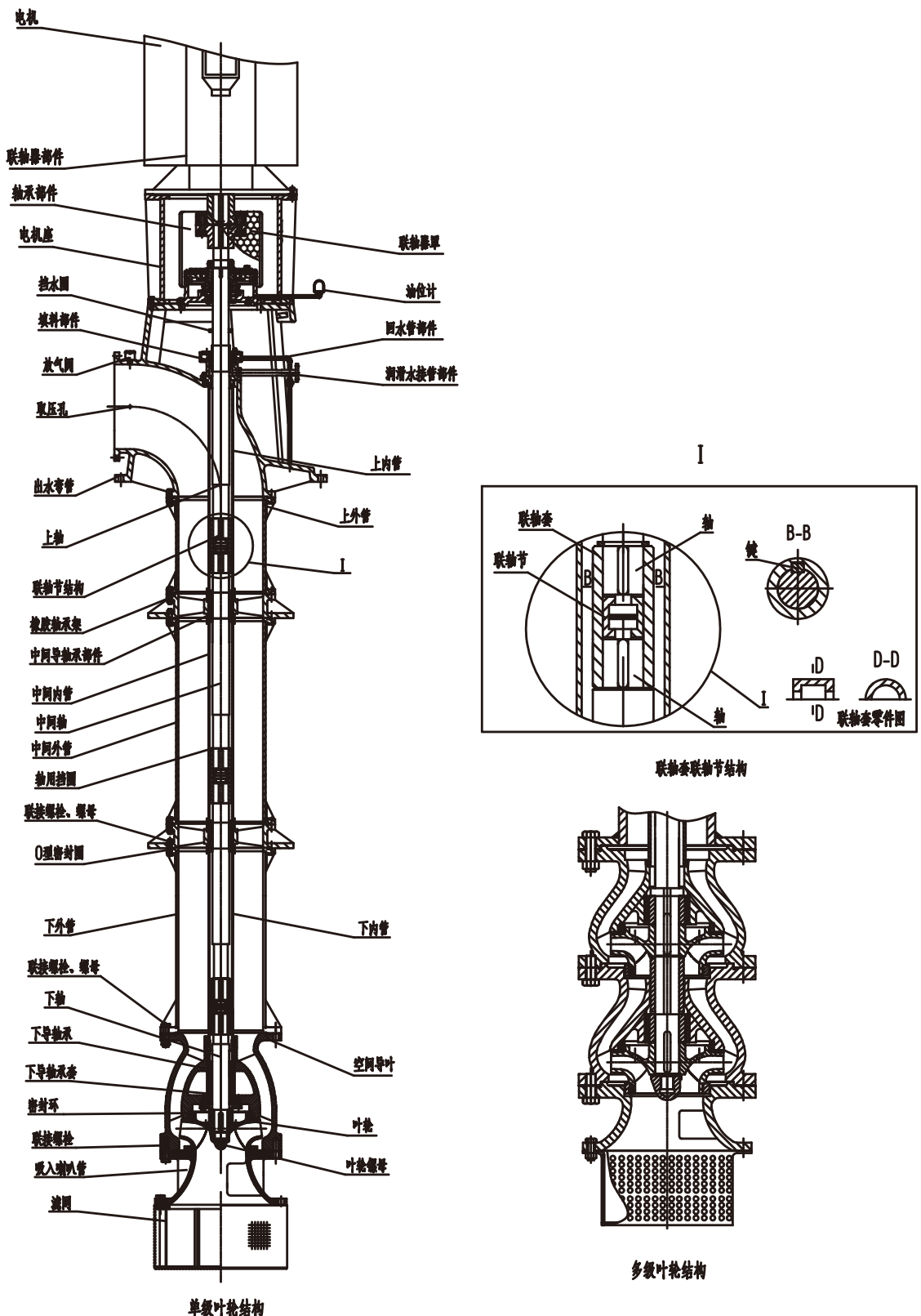
### 五、性能范围

流量范围：10~200L/S                      扬程范围：0.3~1.22Mpa  
 转    速：2950/1475r/min              介质温度：≤60℃清水或类似液体  
 环境温度：≤40℃

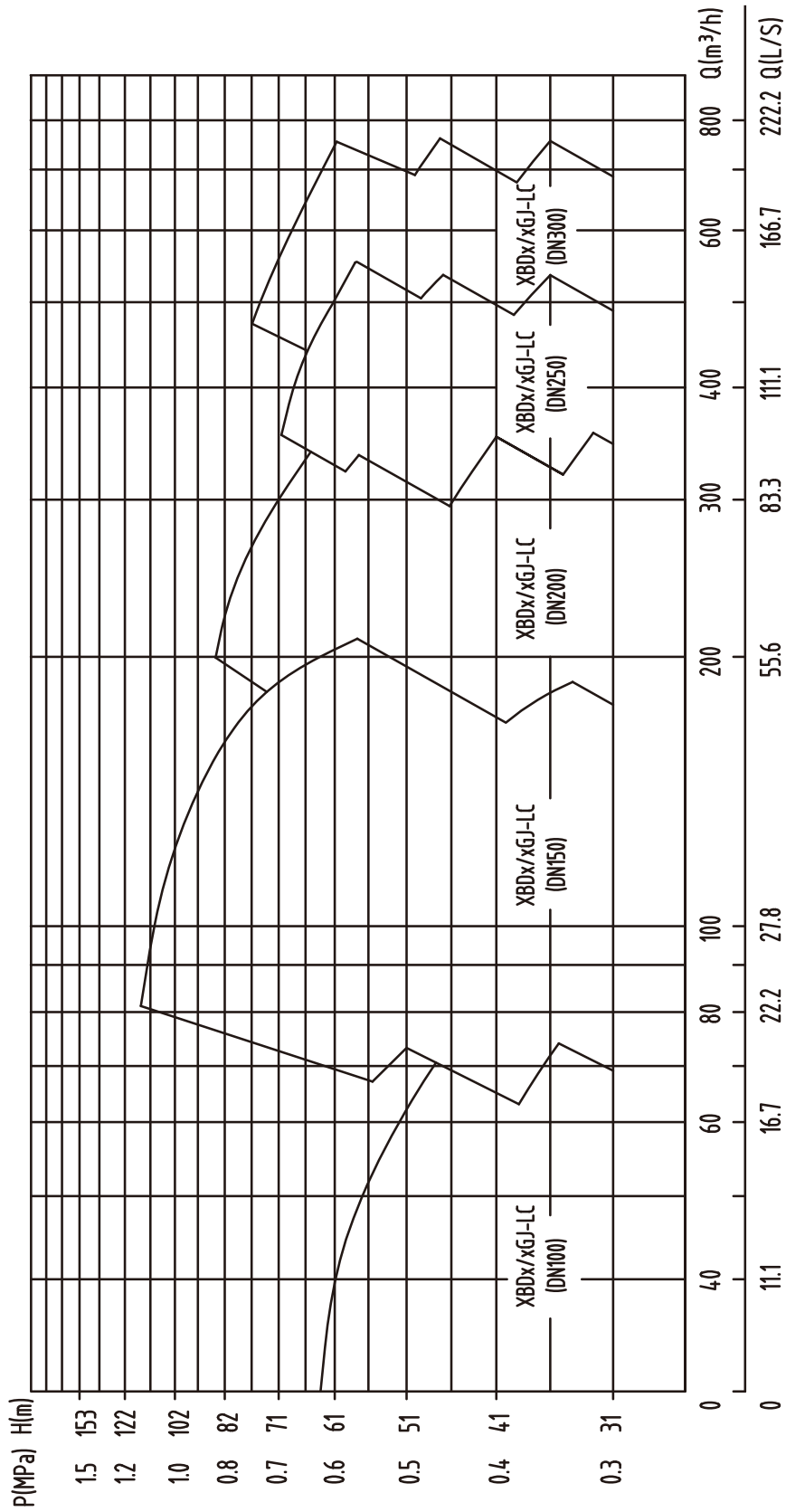
### 六、主要零件材质

主要零件	叶    轮	空间导叶	出水弯管	轴	外管	内管
材质类别	ZG1Cr13	HT250	HT250	2Cr13	Q235-A	

## 七、泵的结构图



八、泵的型谱图





## 九、泵的性能参数表

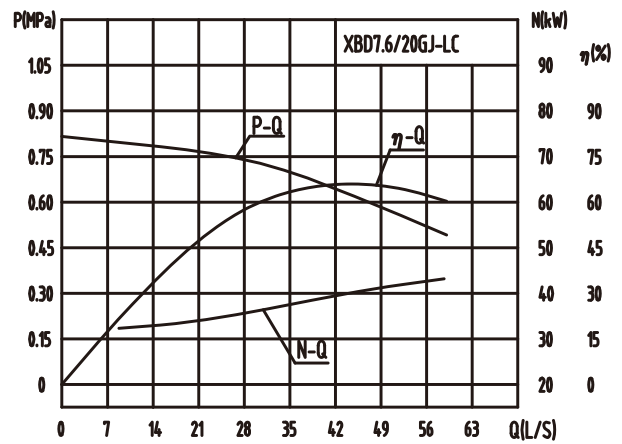
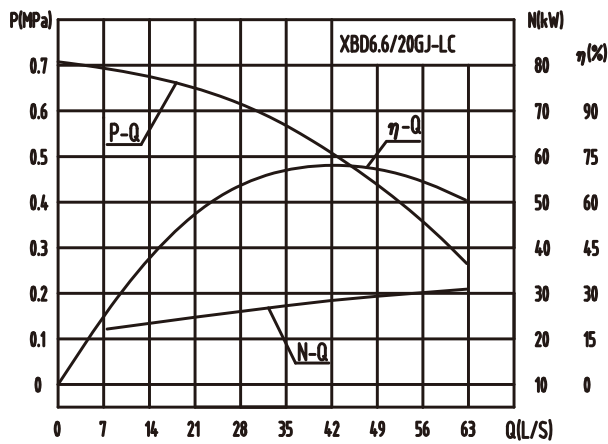
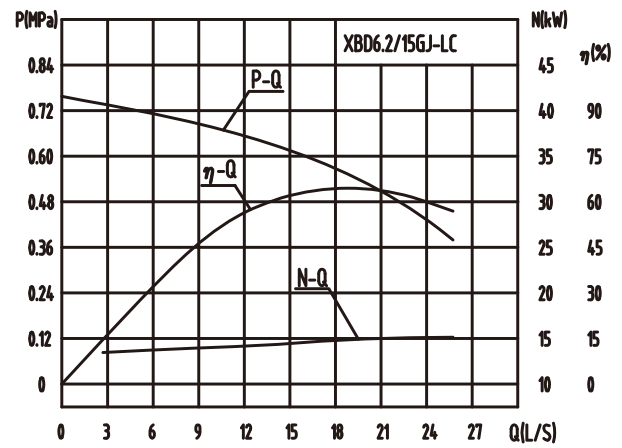
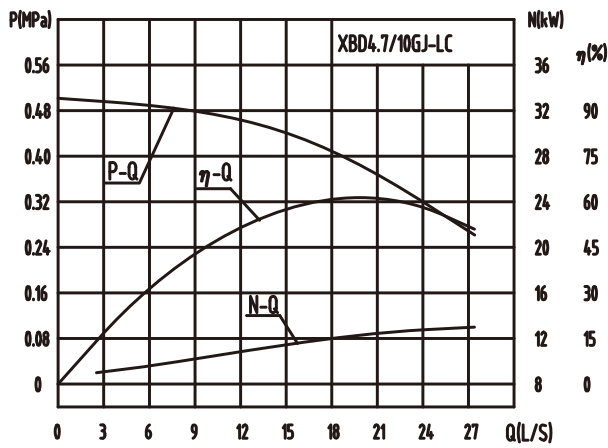
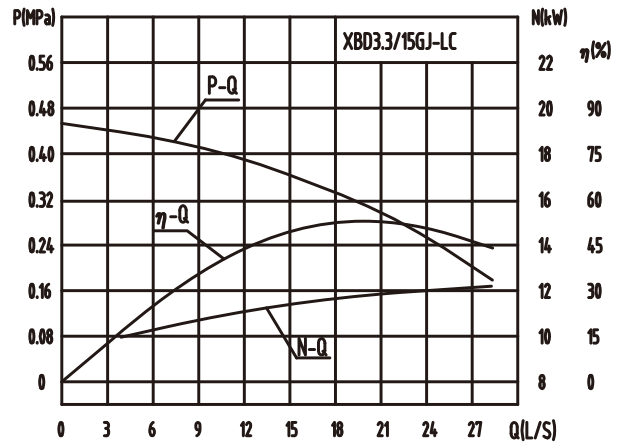
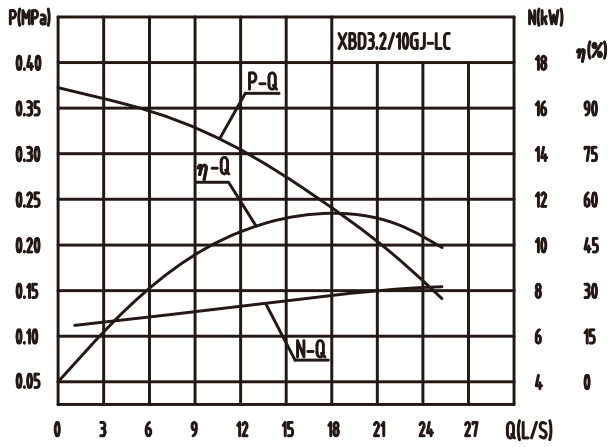
泵型号	参考泵型号	流量	压力	转速	配用功率	泵出口 口径	泵重
		Q (L/S)	P (MPa)	n (r/min)	Pe (Kw)		(kg)
XBD3.2/10GJ-LC	LC/X100-25	10	0.32	2950	11	DN100	680+80N
XBD4.7/10GJ-LC	LC/X100-40	10	0.47	2950	15	DN100	680+80N
XBD3.3/15GJ-LC	LC/X100-33	15	0.33	2950	15	DN100	680+80N
XBD6.2/15GJ-LC	LC/X100-60	15	0.62	2950	18.5	DN100	710+80N
XBD6.6/20GJ-LC	LC/X150-48	20	0.66	2950	30	DN150	1040+120N
XBD7.6/20GJ-LC	LC/X150-62	20	0.76	2950	45	DN150	1050+120N
XBD3.2/30GJ-LC	LC/X150-24	30	0.32	2950	18.5	DN150	1000+120N
XBD4.4/30GJ-LC	LC/X150-38	30	0.44	2950	30	DN150	1000+120N
XBD7.6/40GJ-LC	LC/X150-76	40	0.76	2950	55	DN150	1060+120N
XBD3.8/60GJ-LC	LC/X200-30	60	0.38	1475	45	DN200	1120+140N
XBD4.4/70GJ-LC	LC/X200-39	70	0.44	1475	55	DN200	1140+140N
XBD5.2/70GJ-LC	LC/X200-48	70	0.52	1475	75	DN200	1150+140N
XBD6.5/80GJ-LC	LC/X200-63	80	0.65	1475	90	DN200	1500+220N
XBD7.5/80GJ-LC	LC/X200-72	80	0.75	1475	110	DN200	1520+220N
XBD5.0/100GJ-LC	LC/X200-48	100	0.50	1475	90	DN200	1600+180N
XBD5.5/120GJ-LC	LC/X250-52	120	0.55	1475	110	DN250	1600+180N
XBD6.0/140GJ-LC	LC/X250-64	140	0.60	1475	160	DN250	1850+180N
XBD5.6/160GJ-LC	LC/X300-50	160	0.56	1475	132	DN300	2150+300N
XBD6.6/180GJ-LC	LC/X300-65	180	0.66	1475	200	DN300	2150+300N

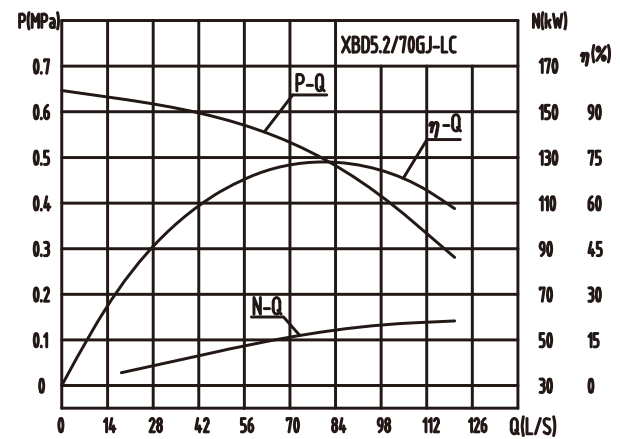
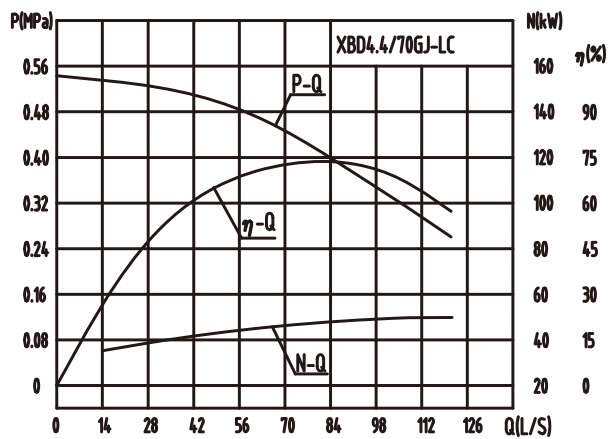
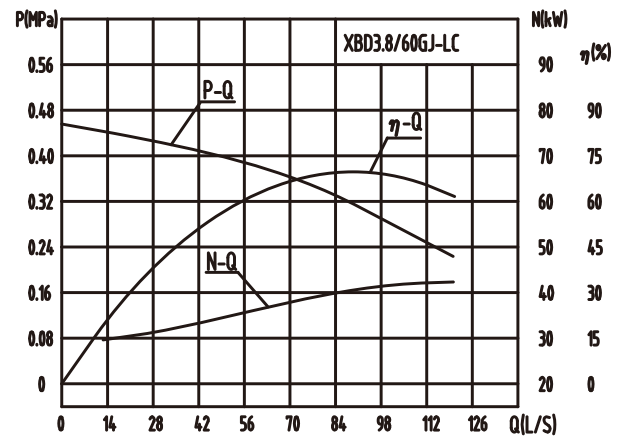
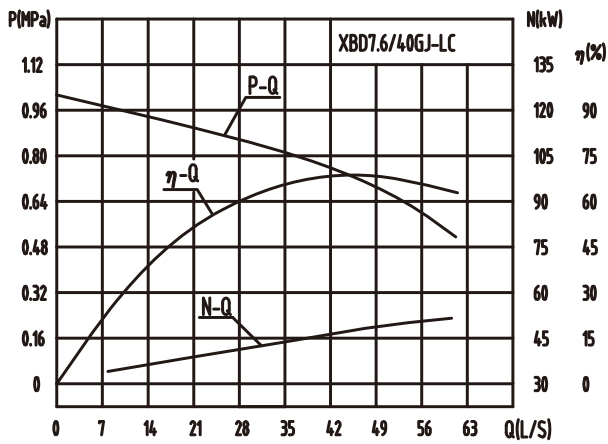
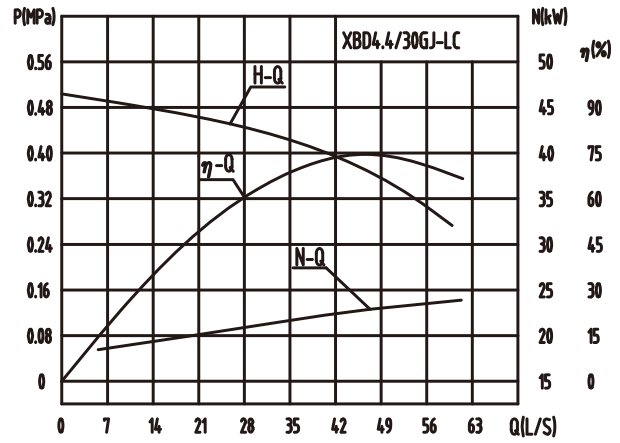
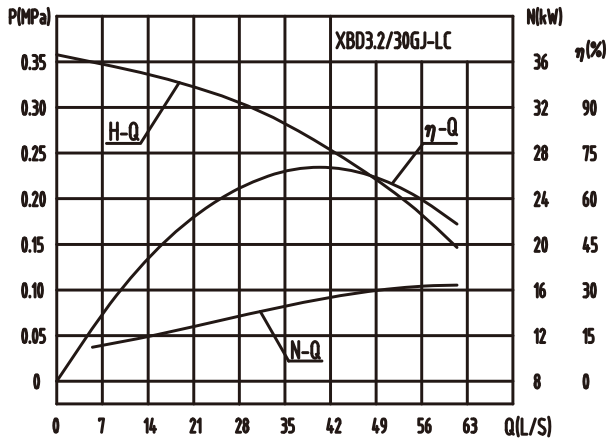
该泵在设计时考虑到长轴泵的结构特点、用户的使用条件及对可靠性的要求和市场需求情况，规划泵的口径100mm~300mm；同时由于泵自身的结构特点限制，为确保产品的运行可靠性，对各口径泵的最大液下长度进行限制，如下表所示：

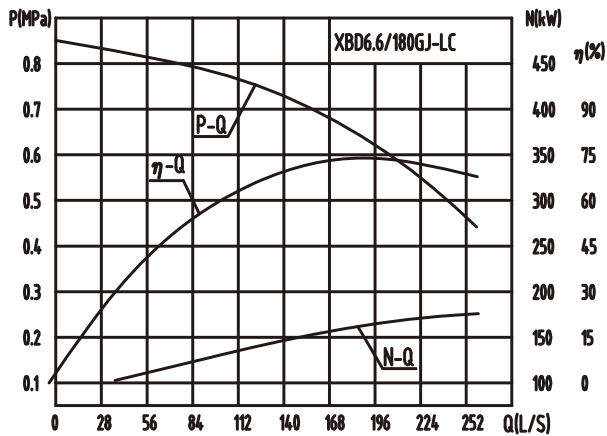
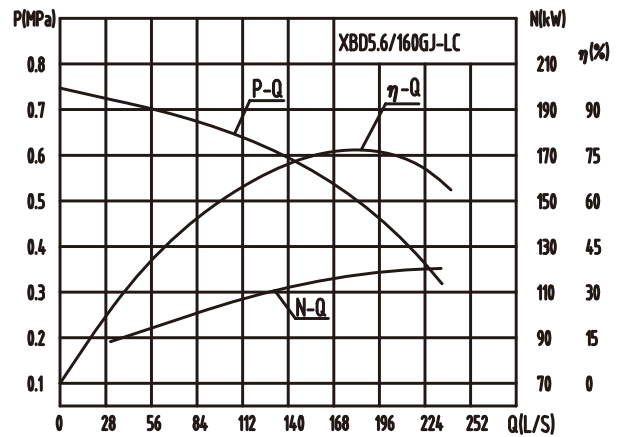
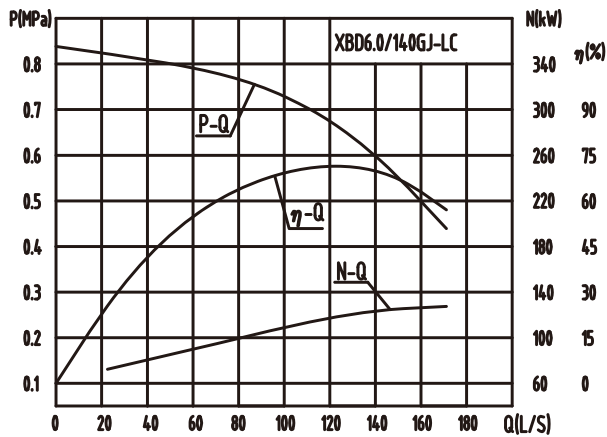
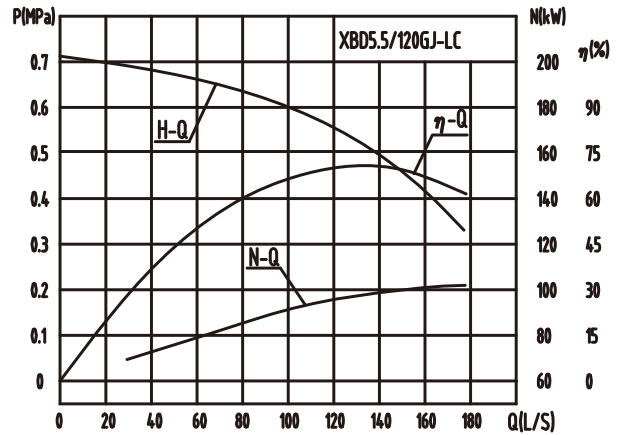
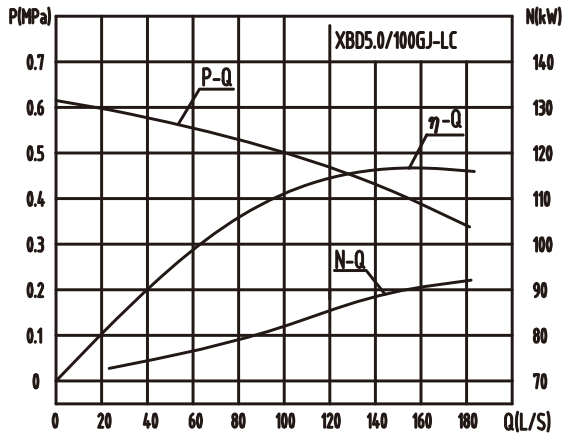
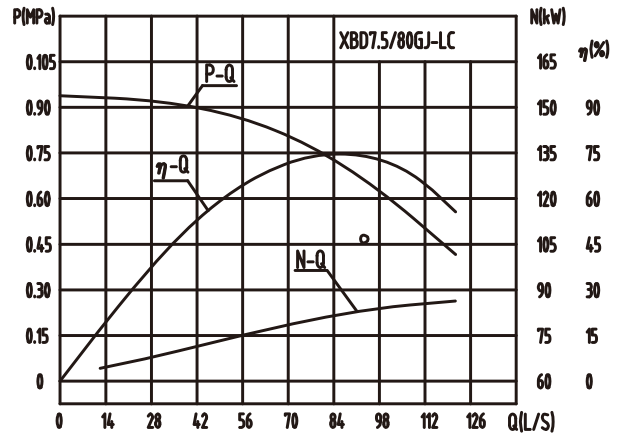
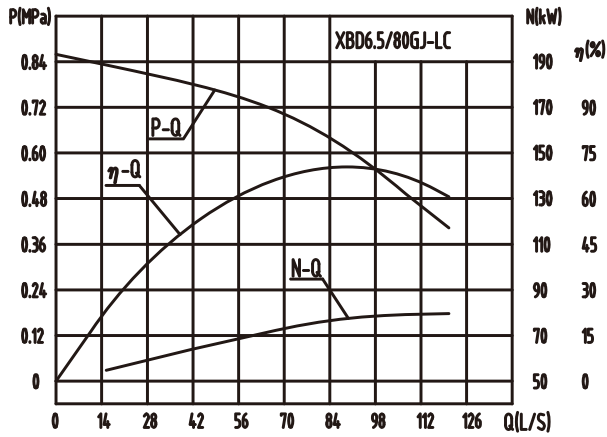
泵出口口径	DN100	DN150	DN200	DN250	DN300
最大液下长度 L1 (m)	≤6	7	8	9	10

注：最大液下长度L1指安装基础面至泵滤网底面的长度。

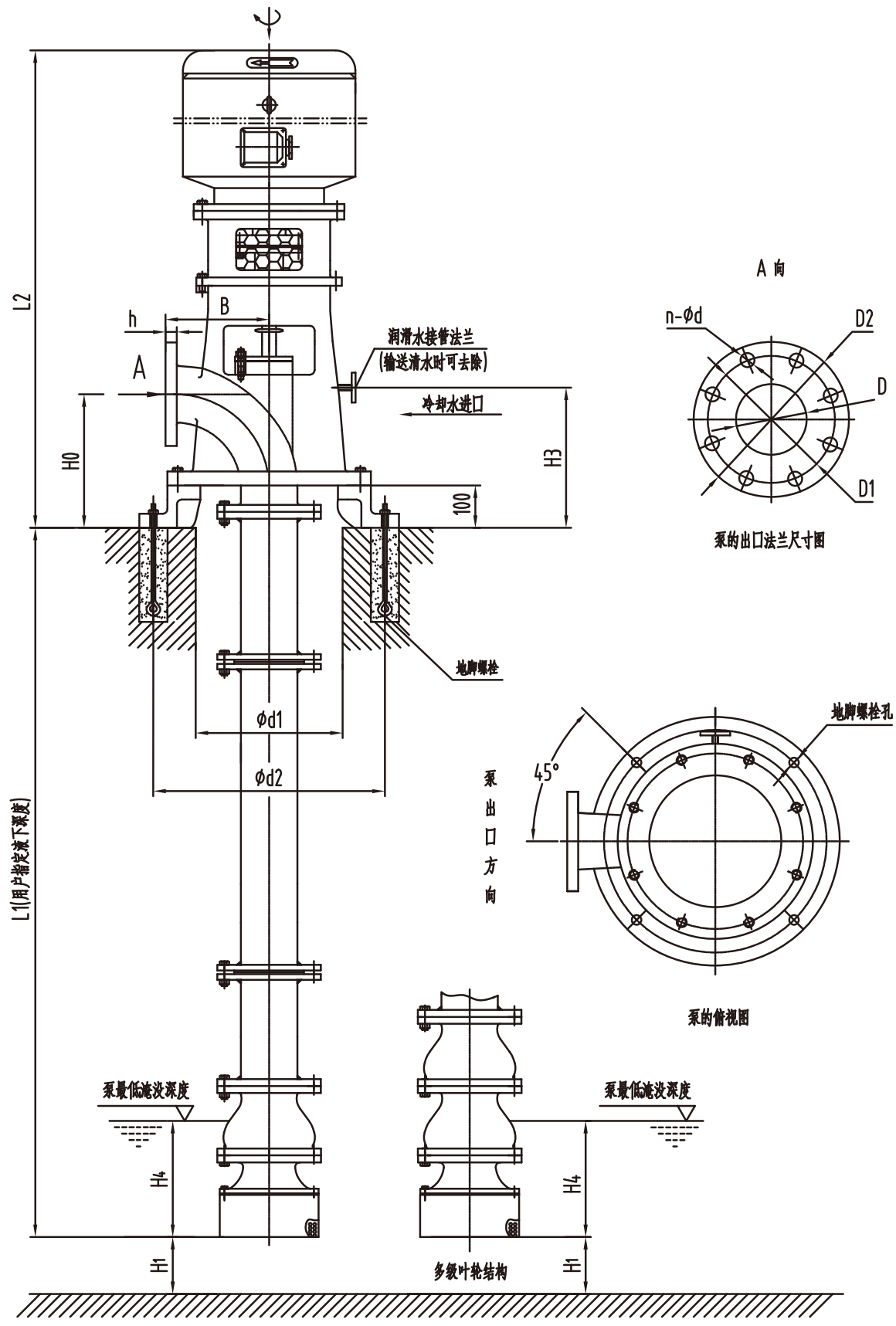
十、泵的性能曲线图







十一、泵的外形安装尺寸图表



泵的安装尺寸表

泵型号	L2	H0	H1	H3	H4	h	D	D1	D2	n-φd	φd1	φd2	B	地脚螺栓	润滑水接法兰	电机	电机重
	(mm)	(mm)	(mm)	(mm)	(mm)	(mm)	(mm)	(mm)	(mm)	(mm)	(mm)	(mm)	(mm)	(mm)	GB/T9119.7-2000	型号	(kg)
XBD3.2/10GJ-LC	1460						100	180	220	8-φ18						YE3-160M1-2	11
XBD4.7/10GJ-LC					600	24										YE3-160M2-2	15
XBD3.3/15GJ-LC	1600															YE3-160M2-2	15
XBD6.2/15GJ-LC																YE3-160L-2	18.5
XBD6.6/20GJ-LC	1750	350	150	455						500	750	420	4-M20×500			YE3-200L1-2	30
XBD7.6/20GJ-LC	1820															YE3-225M-2	45
XBD3.2/30GJ-LC	1600			720	26	26	150	240	285	8-φ22						YE3-160L-2	18.5
XBD4.4/30GJ-LC	1750															YE3-200L1-2	30
XBD7.6/40GJ-LC	1875															YE3-250M-2	55
XBD3.8/60GJ-LC	1820															YE3-225M-4	45
XBD4.4/70GJ-LC	1945			455	720											YE3-250M-4	55
XBD5.2/70GJ-LC	2000	350	200	500			200	295	340	8-φ22	500	750	20	4-M20×500		YE3-280S-4	75
XBD6.5/80GJ-LC	2400															YE3-280M-4	90
XBD7.5/80GJ-LC						28										YE3-315S-4	110
XBD5.0/100GJ-LC	2075															YE3-280M-4	90
XBD5.5/120GJ-LC	2420			500	820		250	350	395		820	500	4-M24×500			YE3-315S-4	110
XBD6.0/140GJ-LC		400	300	450	900		300	400	445	12-φ22	600	1015				YE3-315L1-4	160
XBD5.6/160GJ-LC	2420															YE3-315M-4	132
XBD6.6/180GJ-LC																YE3-315L2-4	200

## 十二、泵的安装、运行、维护、保养

### 一、泵的安装

1、泵产品到达用户安装现场后，应检查水泵和电动机有无损伤，在没有特殊不正常情况出现时，用户不要随便拆泵检查；

2、将底座放在预留有地脚螺栓孔的混凝土基础上，校正水平使底板上表面水平度公差在每1000mm内小于0.07mm；

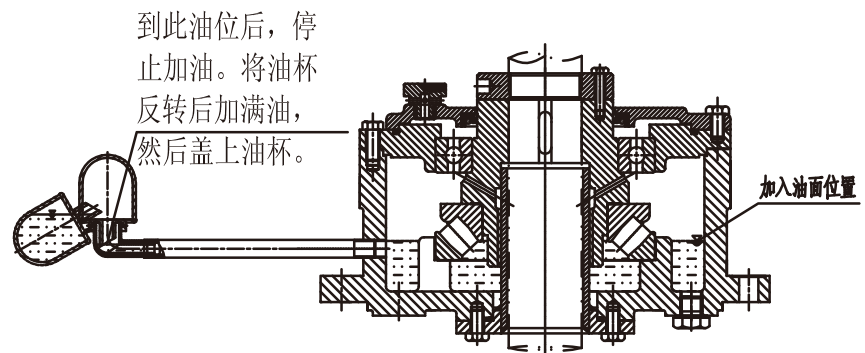
3、在预留地脚螺栓孔内及基础与底板之间灌注填充混凝土，待混凝土干固后，应重新检查水平度；然后将泵安装在底板上，拧紧地脚螺栓，以防走动；

4、完成泵的安装后，复检电机座水平度（应该每1000mm小于0.07mm），确定无误后，将电机吊上安装，联接联轴器柱销。

5、校核联轴器的同心度，装上联轴器罩。

6、安装油位计，加入润滑油（如图1）。

7、连接好冲洗润滑水管路（如介质为污水时）。



图

### 二、运转与停车

1、起动前5分钟通入润滑冷却水（如介质为污水），检查并紧固各地脚螺栓；

2、点起动，看泵的转向是否正确（从电机端看即由上向下为顺时针）；

3、关闭出口闸阀，起动电机；

4、待放气阀排完气体、自动关闭，电机运行平稳后，再打开闸门（关阀时间不超过3分钟），逐渐打开出口阀门调节流量、扬程到额定工况附近，不允许出口未装压力表，阀门全开运行；

5、如调节润滑水至所需流量和压力；

6、定期检查油位，防止因油量不足而干磨；

7、填料磨损时，可压紧填料，若磨损过多，应予以更换；

8、运行过程中，如发现噪音、振动、负荷变化过大、轴承温升超过40℃等不正常情况，应停机检查；

9、停车时，先关闭出口阀，再切断电源；

10、停车5分钟后，方可切断冲洗冷却水（如介质为污水）。

### 三、泵的维护与保养

- 1、环境温度低于零度时，要采取措施防止泵冻裂；
- 2、泵长时间停机时，需在填料压盖处涂上油脂；
- 3、每周盘动一次联轴器；
- 4、半个月运转一次泵，时间20分钟，防止叶轮密封环处咬死；
- 5、电机需保持干燥，防止进水烧掉；
- 6、三个月更换一次轴承润滑油，一年更换一次填料。
- 7、水润滑导轴承、泵体口环每年要检查、更换一次。

### 四、装配与拆卸

#### 1、装配前的准备工作

- (1) 清理装配现场，保证装配现场清洁卫生；
- (2) 按零件明细表清点零件数目，保证装配所需零件数目齐备；
- (3) 将零件认真清洗干净，准备装配。

#### 2、部件组装

- (1) 将下导轴承装入空间导叶内；
- (2) 将密封环装入空间导叶、吸入喇叭管内后钻孔攻丝、用螺钉紧固；
- (3) 将两滚动轴承固定在轴颈上。

#### 3、泵的装配

(1) 先将下轴（若有轴套，须先固定在轴的相应位置），穿过次级空间导叶，将次级叶轮推至相应轴肩；再接首级空间导叶，拧紧连接螺栓，然后将轴套、挡套、首级叶轮依次装入下轴相应位置，最后套上止动垫圈，拧紧叶轮螺母；

(2) 用联轴节和联轴套联接下轴和中间轴，将下内管（如有）套过轴，与空间导叶相应位置联接；

(3) 装下外管，并与空间导叶用螺栓联接；

(4) 把中间导轴承装入橡胶轴承架，并套入下内管（如有）上端；

(5) 将中间轴与上轴（或第二根中间轴）用联轴节和联轴套联接；

(6) 将中间内管（如有）套入中间导轴承上端，装上中间外管，用螺栓将中间外管、导轴承座、下外管联接起来，并拧紧；

(7) 按上述（4）、（5）、（6）的步骤，依次装配其余中间段；

(8) 将出水弯管与上外管用螺栓联接，装填料函，将填料压入其中，用螺栓把填料函固定在出水弯管上，再装填料压盖，拧紧联接螺栓；

(9) 套上挡水圈，将轴颈带轴承一起套在轴上，并推至轴承体的相应位置。装上轴承支架和轴承盖，拧紧相应的联接螺栓，用调节螺母调节整个转子的轴向尺寸，调整后，用螺钉定位；



(10) 装上泵联轴器，安装上电机座。

#### 4、泵的拆卸

按照上面装配顺序反向，由下到上拆卸。

注：在泵的拆卸过程中对各个零件做出相应标记，以保证各相关零部件间原有的匹配关系，其余注意事项请参考泵装配前的准备工作。

#### 5、整机装配

- (1) 将电机联轴器装到电机轴上；
- (2) 将电机装在电机座上；
- (3) 用弹性柱销连接泵、电机联轴器；
- (4) 将联轴器护罩装在电机座上。

### 五、故障分析

故障	可能产生的原因	处理方法
泵不出水、 压力表的指针剧烈跳动。	1、水位低于首级叶轮后盖板； 2、管路或仪表漏气。	1、提高水位或加大泵液下深度； 2、拧紧或堵塞漏气处。
泵不出水， 压力表显示有压力。	1、出水管路压力太大； 2、旋转方向不对； 3、转速不够。	1、检查或缩短出水管路； 2、纠正电机的旋转方向； 3、检查电源电压，提高转速。
流量不足或扬程太低。	1、叶轮或进水管路阻塞； 2、密封环磨损过多或叶轮损坏； 3、转速低于规定值。	1、清洗叶轮或管路； 2、更换损坏的零件； 3、调正至额定转速。
泵消耗功率过大。	1、填料压的太紧； 2、导轴承润滑不足； 3、密封环摩擦； 4、流量过大； 5、介质中含杂质过多。	1、拧松填料压盖； 2、加大润滑水压力和流量； 3、检查原因，消除机械摩擦； 4、减小闸阀开度； 5、控制含杂质量或增加配套功率。
泵内声音反常，泵不上水。	1、导轴承磨损严重； 2、抽送液体温度过高； 3、泵流量过大。	1、更换磨损的导轴承； 2、降低液体温度； 3、减小流量。
泵不正常振动。	1、导轴承损坏； 2、泵轴与电机不同心； 3、底脚螺栓松动； 4、泵轴变形或联轴节松动、损坏。	1、更换损坏的导轴承； 2、校正二者的同心度； 3、拧紧或重新浇注； 4、更换轴或联轴节。
滚动轴承过热。	1、滚动轴承润滑不够； 2、泵轴与电机不同心； 3、流量扬程过大，泵超负荷运行。	1、检查油杯，加润滑油； 2、校正二者同心度； 3、降低流量、扬程。

### 十三、轴承与轴封

滚动轴承采用油池式润滑，润滑油牌号为L-AN 32 GB443机械油。新安装或经检修的泵，运转48-72小时后需要更换新油，润滑油需按规定牌号，不能混合使用。

如果水质为污水，为保证轴承寿命及泵安全可靠运行，必须在启泵前5分钟开始注入冷却水，直至停泵后5分钟方可关闭。若输送介质为清水时，采用无内管结构，则无需冷却水供应。

冷却水流量：3m<sup>3</sup>/h

冷却水压力：不得小于额定扬程的2/3

冷却水温度：常温25° C

冷却水水质：不含颗粒的清水

XBD深井消防泵采用填料密封，效果好，不易泄露。泵使用时，应注意填料不可压得太紧或太松，以漏水10~20滴/分钟 为合适。安装填料时，其长度要适中，保证各填料首尾相接无缝隙，并错开90° 或120° 。

### 十四、成套供应范围

1. 泵
2. 电机
3. 联轴器，联轴器罩
4. 底座，地脚螺栓
5. 备件(根据客户要求)

### 十五、订货须知

1. 泵的流量、扬程、液下深度。
2. 深井消防泵出口与用户对接管路处的压力，会随液化降低而减小。请在选泵时，注意这个压力下降的补偿，或者给出水位要求和压力要求。
3. 仅使用填料密封。



地址：上海市嘉定区曹安公路4255号  
集团呼叫中心：400-002-6600  
<http://www.kaiquan.com.cn>

有凯泉的地方就有水！

